

Tende Tecniche

Veneziane	2
Verticali	4

Pagine Tecniche

Tessuti	6
Tessuti confezionati	8
Lavorazioni	10
Volant e Passamanerie	12
Scritte	13
Motorizzazioni Cherubini	14
Motorizzazioni Somfy	16
Accessori	18

Tende a Bracci

Budva	20
Zurigo	22
Milano	24
Varese	26
Helsinki	28
Berlino	30
Oslo	32
Chicago	34
Chicago Cassonetto	36
Venezia	38
Praga	40
Praga Cassonetto	42
Parigi	44
Parigi Cassonetto	46
Barcellona	48
Barcellona Cassonetto	50
Montecarlo	52
Tenerife	54

Tende a Caduta

Tirana	56
Tirana Cassonetto	58
Spalato	60
Spalato Cassonetto	62
Atene Cassonetto	64
Roma	66
Napoli	68
Italia	70
Italia Cassonetto	72
Itaca	74
Itaca Cassonetto	76
Pavia	78
Lodi Cassonetto	80
Trieste	82
Grosseto	84
Aosta	86
Sparta	88
Dubrovnik	90
Dubrovnik Cassonetto	92
Aragana	94

Cappottine

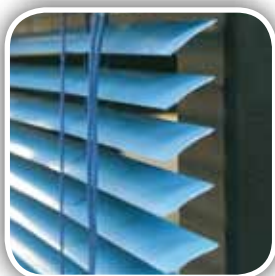
Tokyo Standard	96
Tokyo Cupola	98
Tokyo Semicupola	100
Tokyo Gradini	102
Tokyo Prolungata	104

Tende da Giardino

Siena	106
Creta	108
Monaco	110
Monaco Cassonetto	112
Madrid	114

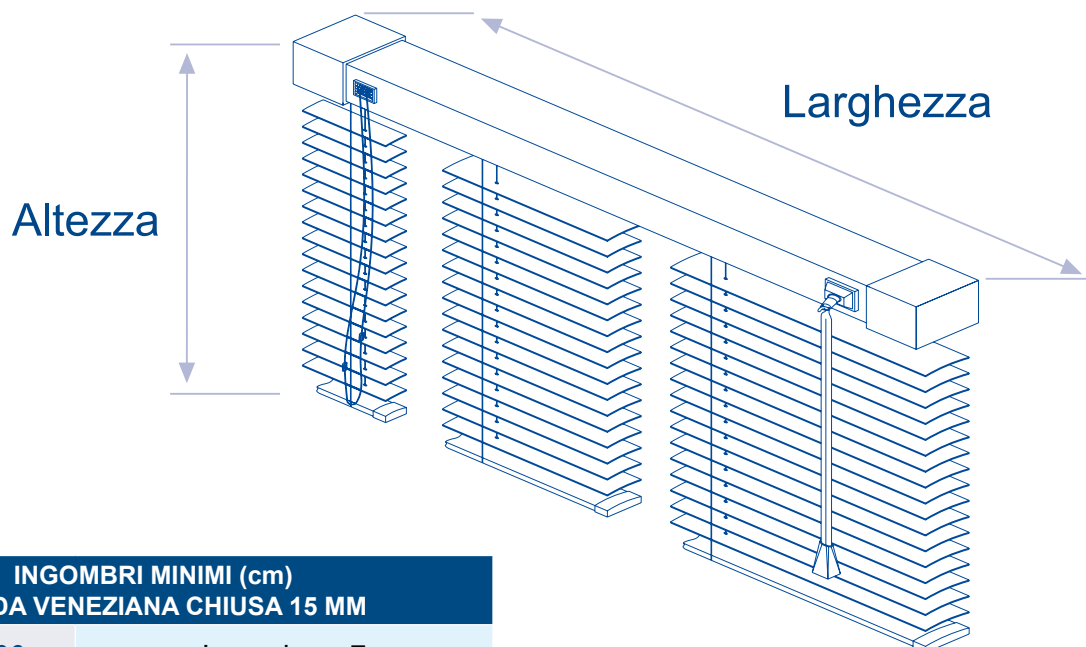


Sistema assemblato di lamelle in alluminio orientabili con funzionamento manuale a corda.



*Veneziane a più settori di colore:
per settore si intende ogni variazione di colore nel senso orizzontale della tenda. Esempio: Tenda bianca con fascia blu al centro = tenda a 3 settori.*

Minimo fatturazione: 1,50 mq.
Larghezza minima: 35 cm
Larghezza massima: 320 cm



INGOMBRI MINIMI (cm) TENDA VENEZIANA CHIUSA 15 MM	
Altezza 100	Ingombro 7
Altezza 150	Ingombro 8
Altezza 200	Ingombro 9
Altezza 250	Ingombro 10
Altezza 300	Ingombro 11

INGOMBRI MINIMI (cm) TENDA VENEZIANA CHIUSA 25 mm	
Altezza 100	Ingombro 6
Altezza 150	Ingombro 7
Altezza 200	Ingombro 8
Altezza 250	Ingombro 9
Altezza 300	Ingombro 10

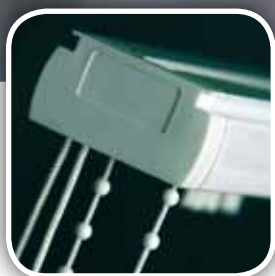
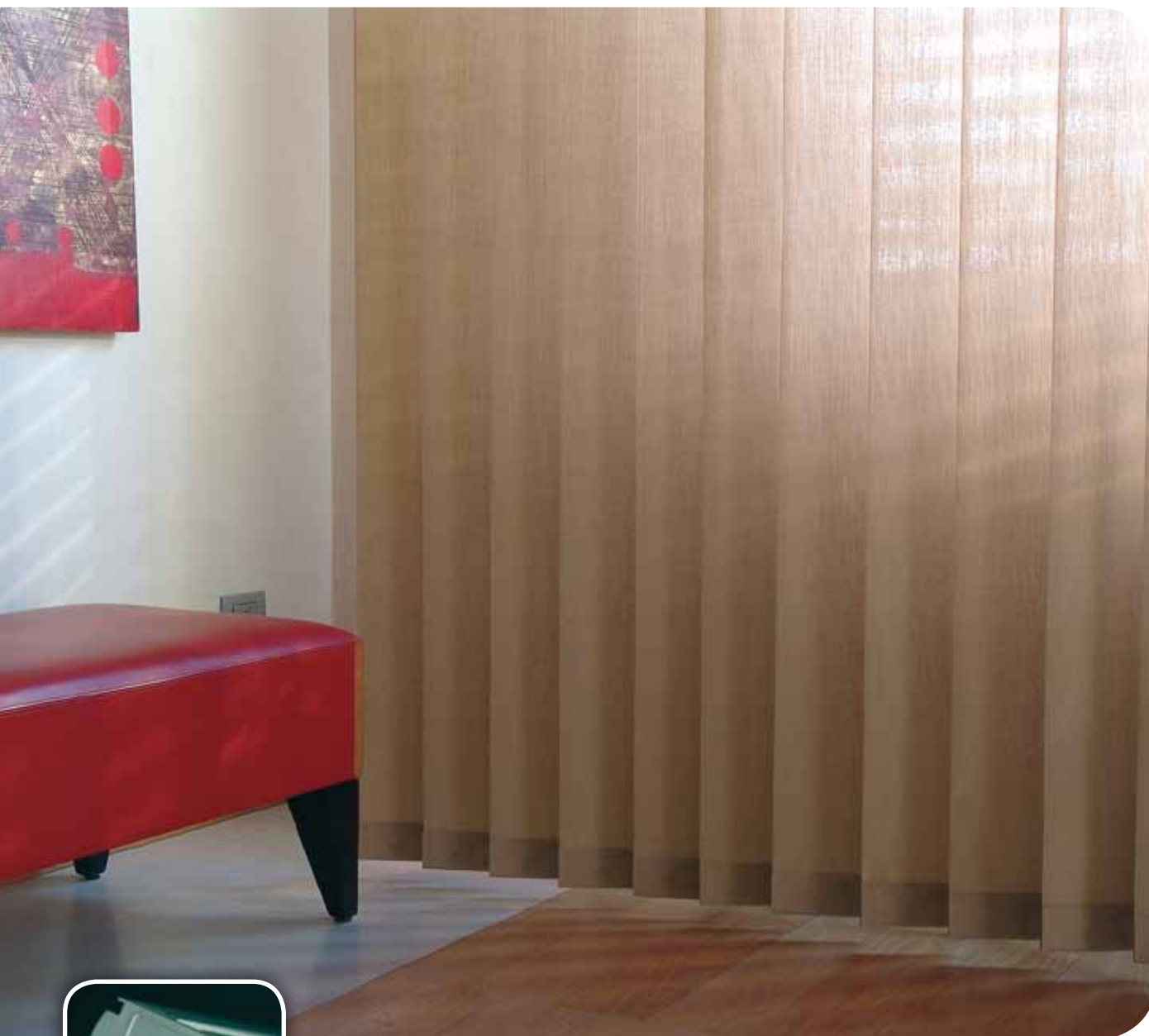
Cassonetto di dimensioni 25x25 cm. Si consiglia di comunicare al momento dell'ordine l'altezza dell'applicazione della tenda, il comando e il tipo di supporto. Se non specificato le tende verranno fornite con asta di orientamento proporzionale all'altezza della tenda, supporti universali e comandi posti sul lato destro.

SUPPLEMENTI:

Corda	€ 0,30 al mtl
Kit guide laterali	€ 7,00 a cp.
Per larghezza da 25 a 34 cm	+ € 35,00 al pz. (netto)

MAGGIORAZIONI	
2 Settori	+ 10%
3 Settori	+ 20%
4 Settori	+ 30%
5 o più settori	+ 40%

Veneziane Monocolore	Prezzo 15 mm (mq)	Prezzo 25 mm (mq)
Lamella Classica	54,00	47,00
Lamella Metallizzata		47,00
Lamella Microforata	62,00	55,00
Lamella Velvet		59,00
Lamella finto legno		88,00



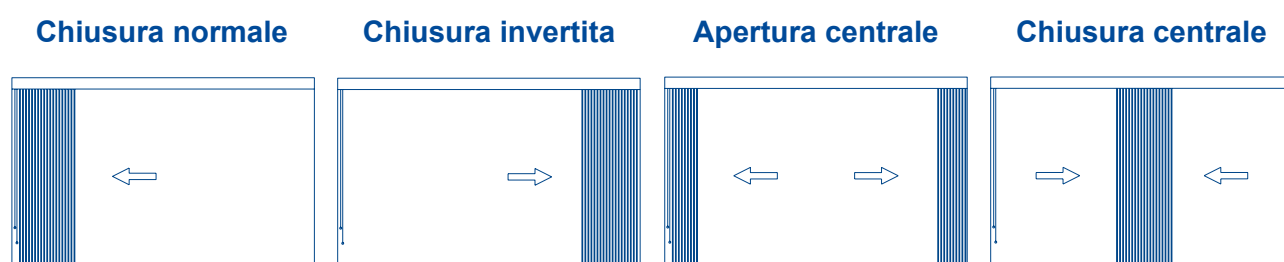
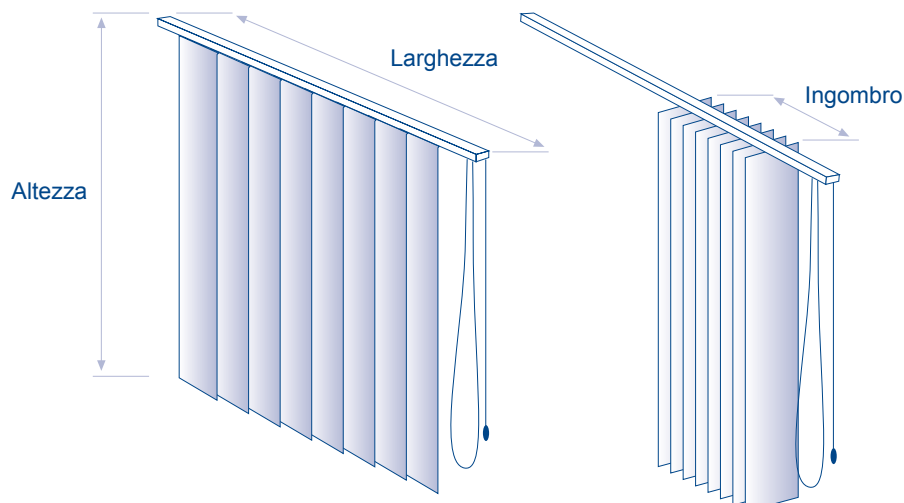
Sistema assemblato con profilo in alluminio bianco a doppio comando di manovra (apertura e orientamento). Le bande confezionate sono comprese di barrette di sostegno.

Dimensioni minime fatturabili:

Altezza cm 200

Superficie mq 2,00

INGOMBRI MINIMI (cm) TENDA VERTICALE CHIUSA	
Larghezza 100	Ingombro 15
Larghezza 150	Ingombro 19
Larghezza 200	Ingombro 23
Larghezza 250	Ingombro 27
Larghezza 300	Ingombro 31
Larghezza 350	Ingombro 35
Larghezza 400	Ingombro 39
Larghezza 450	Ingombro 43
Larghezza 500	Ingombro 48
Larghezza 550	Ingombro 52



Supplementi:

Apertura centrale:	€ 14,00
Apertura doppia:	€ 18,00
Tenda con bande a più colori:	+ 10%

COLORE STRUTTURA



ARTICOLO	COMPOSIZIONE	Prezzo Binario + Bande (mq)	Prezzo Bande (ml)
Patagonia FR	100% Poliestere	36,00	1,90
Natura FR	100% Poliestere	45,00	2,10
Business FR	100% Poliestere	60,00	5,50
Net FR	77% PVC - 23% Poliestere	72,00	8,00
Visionguard - Black out FR	100% Poliestere	92,00	8,40

Peso per telo	€ 1,40 al pz
Catenella	€ 1,70 al ml

Staffe ad L	€ 12,00 al pz
Binario	€ 26,00 al ml



Ondulazioni vicino alla cucitura

Indicazioni al consumatore

Nonostante la perfezione tecnica di tessitura, finissaggio e confezione, alcuni tessuti possono presentare certe caratteristiche che potrebbero essere erroneamente ricondotte a difetti del prodotto.

Al fine di evitare ogni contestazione, l'azienda tessitrice ritiene opportuno informare il consumatore che, in taluni casi, i tessuti acrilici tinti in massa presentano le seguenti caratteristiche:

Ondulazioni

Si formano in prossimità delle cuciture e dei bordi laterali. Il doppio spessore dovuto alla sovrapposizione del tessuto dopo l'arrotolamento crea delle tensioni tali da provocare le cosiddette goffrature.



Ondulazioni al centro del telo

Segni da piega

In prossimità della piega del tessuto, soprattutto nei colori chiari, si creano certi effetti superficiali detti a ragnatela o marmorizzati, che in trasparenza, diventando più scuri, possono sembrare segni di sporcizia.



Rigature

Microfori

Il tessuto acrilico è trattato con resine fluorurate che, oltre a garantire le ben note caratteristiche tecniche, lo rendono più rigido. Questo particolare aspetto è indispensabile per la maggior parte delle applicazioni del tessuto.



Ondulazioni Cristal



Nel confezionamento dei teli in CRISTAL si possono verificare delle ondulazioni e del restringimento (circa 4% dell'altezza) a causa dell'escursione termica. Questi fenomeni non sono ritenuti difetti e non possono essere oggetto di contestazioni.



Cristal

Pertanto in caso di lamentela da parte del consumatore, non esiste alcun motivo di contestazione sul prodotto. Tali caratteristiche tecniche non alterano la qualità dei tessuti.

	Acrilico	Peso (gr./mq)	Altezza (cm)	Prezzo		
				Pezza	Taglio	Confezionato
	TEMPOTEST	300	120	22,30 mtl	24,50 mtl	
	TEMPOTESTAR LIGHT	300	120	24,40 mtl	26,60 mtl	
	TEMPOTEST LIBERTY	360	120	26,30 mtl	29,30 mtl	
	TEMPOTEST RESINATO	340	120	30,70 mtl	34,50 mtl	
	TEMPOTEST REVERSE	340	120	36,90 mtl	40,70 mtl	
	TEMPOTEST G.H. cucito	300	250/325	21,20 mq	22,70 mq	27,40 mq
	TEMPOTEST G.H. saldato	300	250/325	21,20 mq	22,70 mq	28,50 mq
	ARQUATI	300	120	45,00 mtl	48,00 mtl	
	GIOVANARDI IRIS	300	120	22,30 mtl	24,50 mtl	
	CORTI	300	120	22,30 mtl	24,50 mtl	
	DICKSON ORCHESTRA	300	120	22,30 mtl	24,50 mtl	
	SATTLER serie 320...	300	120	24,80 mtl	26,80 mtl	

	PVC	Peso (gr./mq)	Altezza (cm)	Prezzo		
				Pezza	Taglio	Confezionato
 	SOLTIS 86	380	177	52,70 mtl	58,40 mtl	28,00 mq
	SOLTIS 92	420	177	69,90 mtl	77,80 mtl	46,00 mq
	PRECONSTRAINT 302	480	180	37,60 mtl	41,70 mtl	
	PRECONSTRAINT 302 RIGATO	480	180	38,90 mtl	43,10 mtl	
	PRECONSTRAINT 502	580	180	38,40 mtl	42,60 mtl	
	PRECONSTRAINT 502 RIGATO	580	180	39,40 mtl	44,70 mtl	
	SCREEN SG 989	520	160/270	59,90 mq	67,80 mq	78,90 mq
	TEXOUT HR OPATEX	600	300	39,90 mtl	48,90 mtl	56,90 mq
	CRISTAL 50	610	140	23,90 mtl	25,90 mtl	22,60 mq
	CRISTAL 50 H180	610	180	31,90 mtl	34,70 mtl	22,60 mq
	CRISTAL 80	1020	132	30,90 mtl	34,10 mtl	28,30 mq
	CRISTAL 50 WINDOWS	610	132	24,70 mtl	27,30 mtl	24,80 mq
	VINITEX 2102	400	150	36,60 mtl	40,90 mtl	23,60 mq
	VINITEX 9x9	580	200	44,60 mtl	49,20 mtl	28,30 mq

FERRARI

Tessuti PVC preconstraint 302

H/L	176	354	532	710	888
100	59	116	176	234	292
200	100	199	300	398	497
210	105	210	313	418	523
220	109	219	329	439	548
230	114	234	344	459	573
240	119	239	359	478	597
250	125	249	373	498	624
260	129	259	389	519	648
270	135	268	405	538	673
280	139	279	418	558	698
290	145	289	434	577	722
300	150	300	449	598	748
310	154	309	463	617	772
320	159	320	478	638	798
330	164	329	493	658	823
340	171	339	509	683	854
350	175	348	523	698	872
360	180	359	539	718	898
370	184	369	553	738	922
380	189	379	568	757	945
390	194	389	583	778	972
400	199	398	598	798	997
420	210	418	628	836	1046
440	219	439	658	877	1096
460	230	458	686	916	1147
480	239	478	718	957	1196
500	249	498	747	997	1245
520	259	519	777	1036	1295
540	268	538	807	1076	1346
560	279	558	837	1117	1396
580	289	577	866	1155	1445
600	300	598	895	1236	1534

Unità di misura (cm)

Teli per cappottine - 10%

Maggiorazione tessuti	
Preconstraint 302 rigato	+ 10 %
Preconstraint 502	+ 5 %
Preconstraint 502 rigato	+ 15 %

TELO ORDINATO: L x H

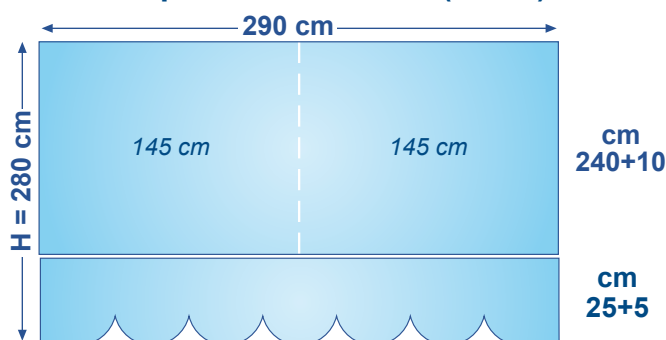
cm 290 x 240 + volant cm 25

Metodo di confezione:

2 altezze da cm 180 x 280

Fatturazione: cm 360 x 280 = 10.08 mq

Esempio di calcolo tabella per tessuti saldati (H 180)



H/L	115	234	352	471	590	708	827
100	39	77	115	153	192	231	269
200	61	121	183	242	303	363	420
210	64	128	191	255	317	381	446
220	67	134	201	267	335	400	467
230	69	140	209	279	349	418	488
240	72	145	218	291	363	436	509
250	75	151	226	303	378	454	529
260	79	158	237	315	395	481	560
270	82	163	245	327	410	491	572
280	85	169	255	340	424	510	595
290	87	175	264	352	440	526	615
300	91	183	273	363	454	547	636
310	94	188	283	376	470	564	658
320	97	194	290	387	483	580	677
330	100	201	300	400	500	600	701
340	103	206	309	412	515	619	722
350	105	212	317	424	529	636	742
360	109	218	327	437	547	655	764
370	112	223	337	449	564	672	784
380	116	233	349	465	581	698	813
390	118	237	354	473	591	709	828
400	121	242	363	486	607	727	849
420	128	255	381	509	635	764	890
440	134	267	400	533	666	800	933
460	138	275	418	558	698	848	985
480	145	291	436	581	727	872	1017
500	151	303	454	607	759	910	1061
520	158	315	474	631	789	947	1106
540	163	327	491	655	818	982	1145
560	169	340	510	679	849	1018	1188
580	175	352	526	703	878	1055	1230
600	183	363	547	727	910	1090	1273

I teli sono confezionati con filato SUNSTOP con garanzia di 5 anni.

**Per tessuti confezionati con filo Tenara + 5%
Per tessuti confezionati termosaldati + 5%
Teli per cappottine - 10%**

TELO ORDINATO:

L x H

cm 290 x 240 +

volant cm 25

Metodo di confezione:

3 altezze

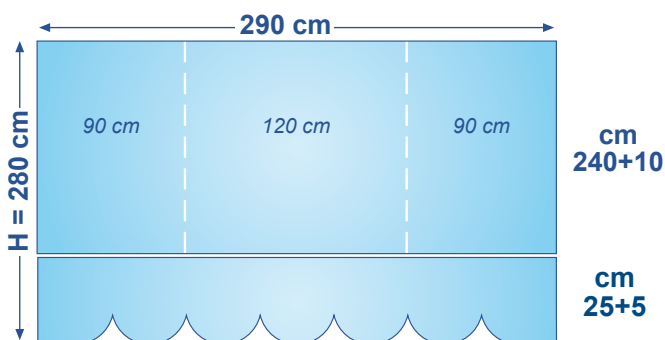
da cm 120 x 280

Fatturazione:

cm 360 x 280 =

10.08 mq

**Esempio di calcolo
tabella per tessuti cuciti (H 120)**



Maggiorazione tessuti

Sattler	+ 5 %
Tempotestar	+ 10 %
Liberty	+ 10 %
Swela	+ 20 %
Reverse	+ 30 %
Arquati	+ 30 %
Resinato	+ 30 %

TELO SAGOMATO ORDINATO:

ACRILICO 34,00 € al mq.

PVC 34,00 € al mq.

L x H cm 290 x 270

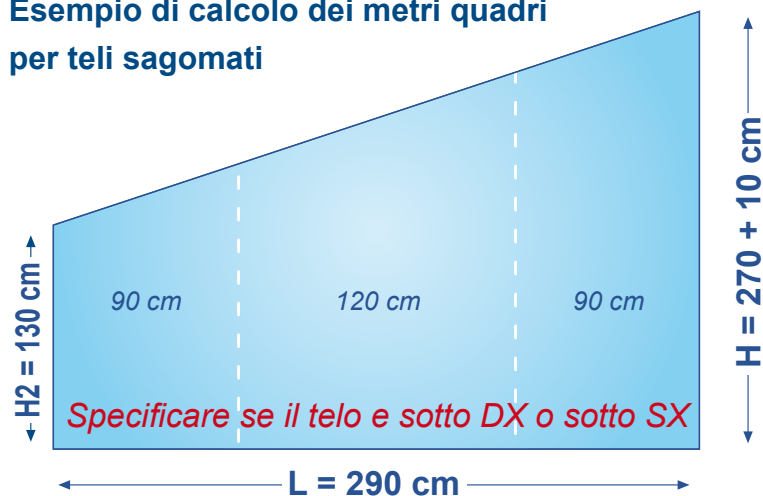
Metodo di confezione:

3 altezze* da cm 120 x 280

Fatturazione:

cm 360 x 280 = 10.08 mq

Esempio di calcolo dei metri quadri per teli sagomati



ACCESSORI

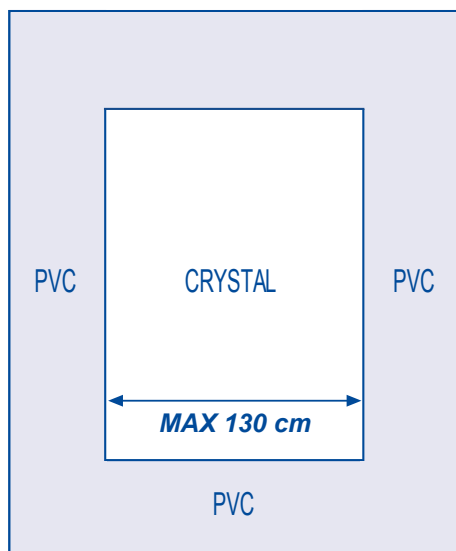
Binario scorrevole	35 € mtl
Carrucole	14 € pz
Tornichetti	11 € pz
Velcro	4 € mtl



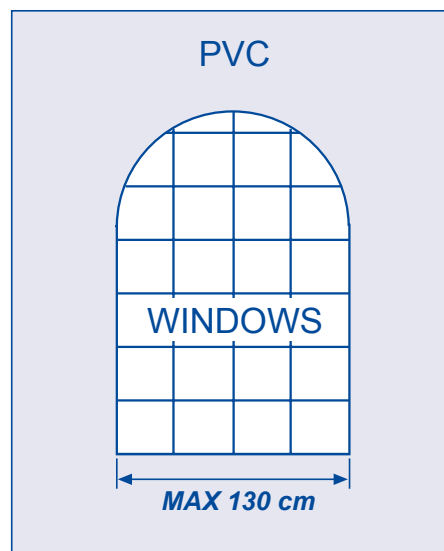
TELO SAGOMATO K35:

55,00 € al mq.

minimo fatturabile 2 mq

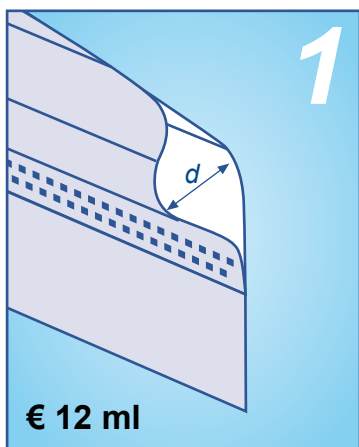


Applicazione finestra € 150,00



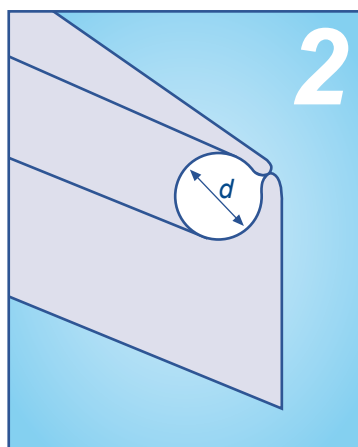
Applicazione finestra € 150,00

Per le lavorazioni 1, 2 e 3 specificare in fase d'ordine il diametro (d) della tasca.

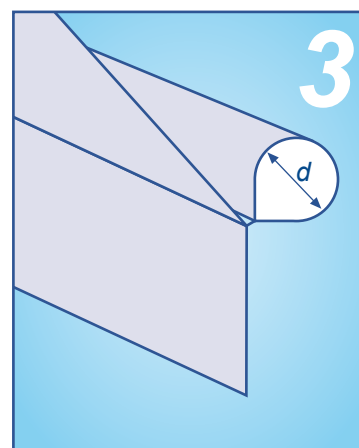


€ 12 ml

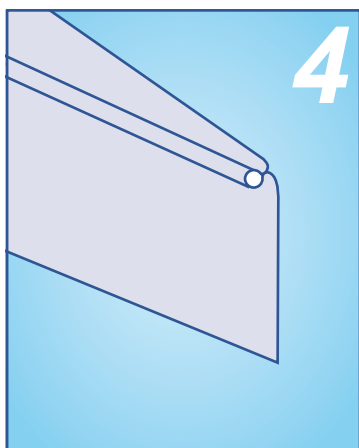
Tasca applicata



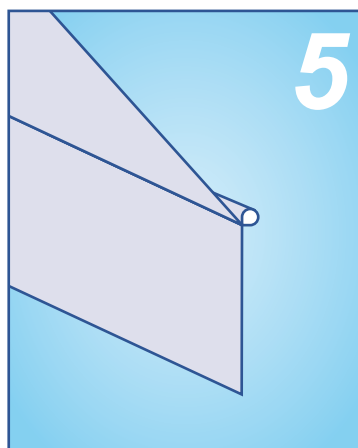
Tasca interna



Tasca esterna



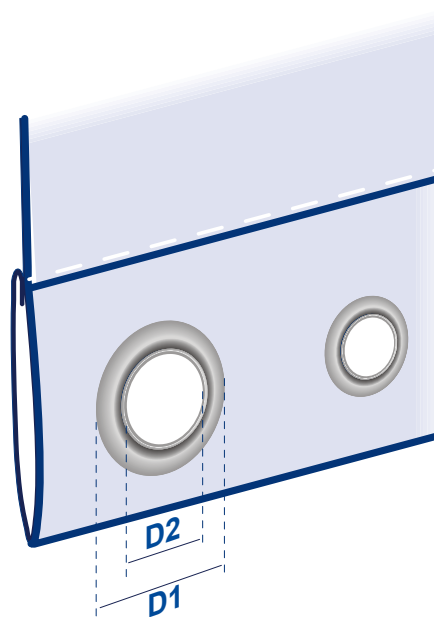
Asola interna per tondino



Asola esterna per tondino

CLIPS	BORCHIE		
Prezzo unitario €	D1 (mm) Diametro esterno	D2 (mm) Diametro interno	Prezzo unitario €
3,50	15	8	3,00
	29	15	4,00

Comunicare la dimensione della borchia misurando il diametro interno (d2).

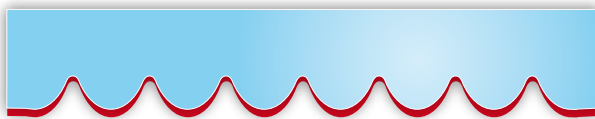


Prezzo VOLANT H = 25 cm
con tessuto standard € 14,00 mtl

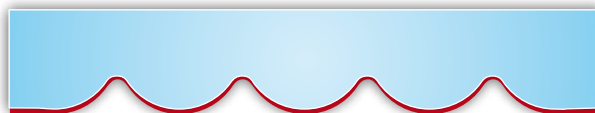
*Il Volantino è fornito
con altezza standard cm 25*

*Specificare il colore
della passamaneria.*

CORTA



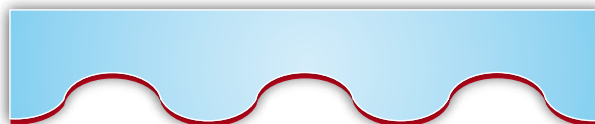
STANDARD



GUELFO



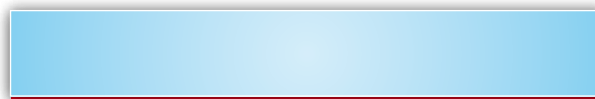
LUNGA



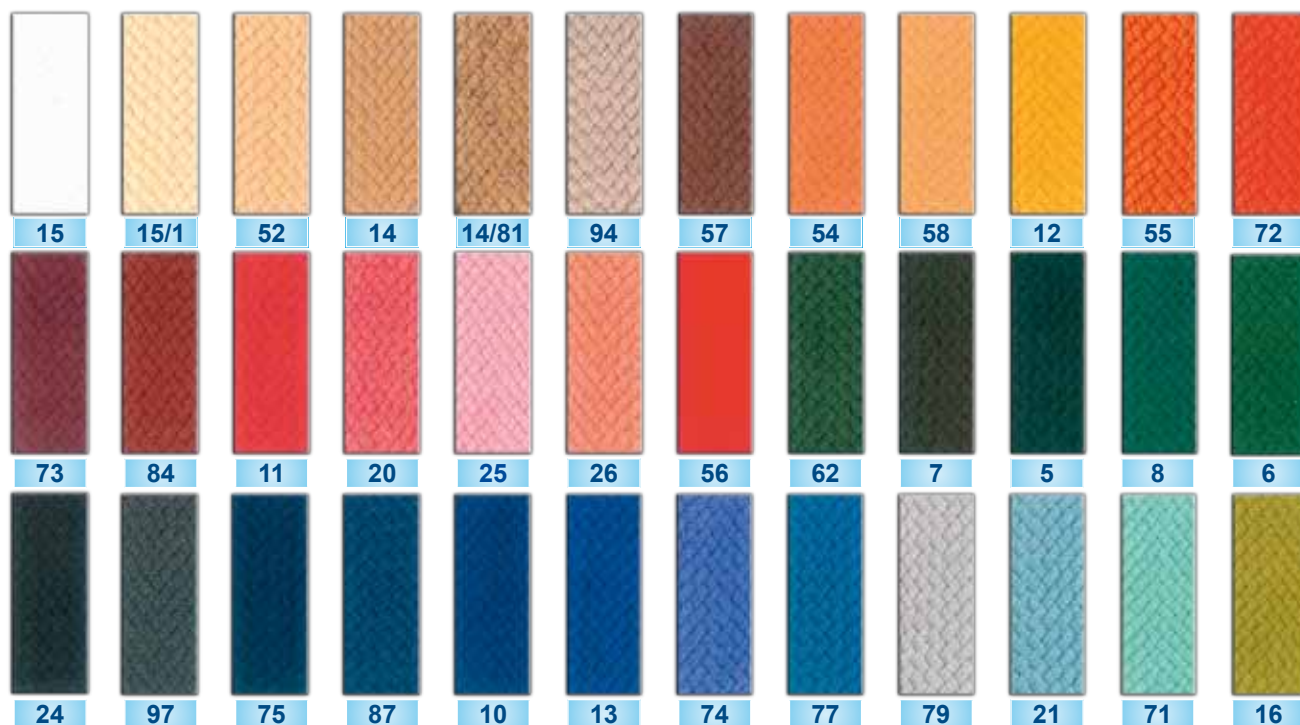
CASTELLO



DRITTO

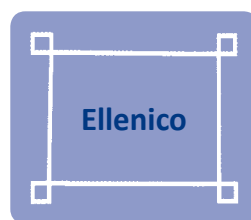
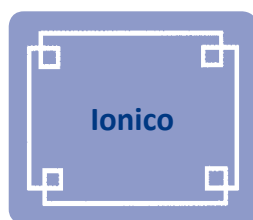


Passamaneria



Se non specificato in fase d'ordine il volant sarà confezionato con passamaneria del colore prevalente del tessuto.

Scritte e decori



Decorazioni non consigliabili con il tessuto resinato

Prezzo decoro angolo € 25

Prezzo al metro lineare € 22

- | | |
|--|---|
| 1 Arial
ABCDEFGHIJKLMNOpqrstuvwxyz | 15 Bell MT
ABCDEFGHIJKLMNOpqrstuvwxyz |
| 2 <i>Brush Script</i>
<i>ABCDEFGHIJKLMNOpqrstuvwxyz</i> | 16 Gill Sans
ABCDEFGHIJKLMNOpqrstuvwxyz |
| 3 Futura
ABCDEFGHIJKLMNOpqrstuvwxyz | 17 Forte
ABCDEFGHIJKLMNOpqrstuvwxyz |
| 4 Hobo
ABCDEFGHIJKLMNOpqrstuvwxyz | 18 Kino MT
ABCDEFGHIJKLMNOpqrstuvwxyz |
| 5 <i>Edwardian Script</i>
<i>ABCDEFGHIJKLMNOpqrstuvwxyz</i> | 19 Freehand 471
ABCDEFGHIJKLMNOpqrstuvwxyz |
| 6 Impact
ABCDEFGHIJKLMNOpqrstuvwxyz | 20 Humans777 BT
ABCDEFGHIJKLMNOpqrstuvwxyz |
| 7 <i>Monotype Corsiva</i>
<i>ABCDEFGHIJKLMNOpqrstuvwxyz</i> | 21 Rockwell
ABCDEFGHIJKLMNOpqrstuvwxyz |
| 8 Penchant
ABCDEFGHIJKLMNOpqrstuvwxyz | 22 Playbill
ABCDEFGHIJKLMNOpqrstuvwxyz |
| 9 Sand
ABCDEFGHIJKLMNOpqrstuvwxyz | 23 Harrington
ABCDEFGHIJKLMNOpqrstuvwxyz |
| 10 Times
ABCDEFGHIJKLMNOpqrstuvwxyz | 24 Tiffany Dm BT
ABCDEFGHIJKLMNOpqrstuvwxyz |
| 11 Trade Gothic
ABCDEFGHIJKLMNOpqrstuvwxyz | 25 GOOD TIMES
ABCDEFGHIJKLMNOpqrstuvwxyz |
| 12 Trebuchet MS
ABCDEFGHIJKLMNOpqrstuvwxyz | 26 <i>Party LED</i>
<i>ABCDEFGHIJKLMNOpqrstuvwxyz</i> |
| 13 Univers 55
ABCDEFGHIJKLMNOpqrstuvwxyz | 27 Skia
ABCDEFGHIJKLMNOpqrstuvwxyz |
| 14 Verdana
ABCDEFGHIJKLMNOpqrstuvwxyz | 28 STENCIL
ABCDEFGHIJKLMNOpqrstuvwxyz |

Scritte H 15 cm 12 € cad

Scritte H 20 cm 14 € cad

Scritte H 30 cm 20 € cad

Per scritte superiori ad H 30 cm, marchi e loghi richiedere preventivo

Prezzi in Euro IVA esclusa

Sistemi cablati **HERUBINI** SISTEMI DI MANOVRA PER LA PROTEZIONE SOLARE



Blu Garda

		Ø	Prezzo
Blu Garda	25 Nm	70	190
Blu Garda	40 Nm	70	220
Blu Garda	80 Nm	78	290
Blu Garda	120 Nm	78	360

Motore tubolare con finecorsa meccanico senza manovra di soccorso



Blu Ocean

		Ø	Prezzo
Blu Ocean	25 Nm	70	270
Blu Ocean	40 Nm	70	300
Blu Ocean	80 Nm	78	380
Blu Ocean	120 Nm	78	450

Motore tubolare con finecorsa meccanico con manovra di soccorso



Kit soccorso + telecomando

		Ø	Prezzo
Kit	25 Nm	70	480
Kit	40 Nm	70	510
Kit	80 Nm	78	590
Kit	120 Nm	78	640



Kit sensori

	Prezzo
Anemometro (vento + centralina)	250
Anemometro con crepuscolare (sole vento + centralina)	290



Kit sensori + telecomando

	Prezzo
Anemometro (vento + centralina + telecomando)	320
Anemometro con crepuscolare (sole vento + centralina + telecomando)	360

Sistemi elettronici Rx



Blu Wave Rx

		Ø	Prezzo
Blu Wave Rx	25 Nm	70	270
Blu Wave Rx	40 Nm	70	300
Blu Wave Rx	80 Nm	78	390
Blu Wave Rx	120 Nm	78	440

Motore tubolare con fincorsa elettronico con ricevitore radio integrato per tende cassonettate



Kit sensori

	Prezzo
Anemometro (vento)	110
Anemometro con crepuscolare (sole vento)	150
Sensore pioggia	270

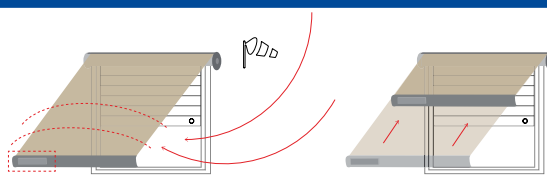


Kit sensori + telecomando

	Prezzo
Anemometro (vento + telecomando)	190
Anemometro con crepuscolare (sole vento + telecomando)	240



Oscillometro Mistral



	Prezzo
Oscillometro	170



Trasmettitori

	Prezzo
Trasmettitore 1 canale	70
Trasmettitore 7 canali	90
Trasmettitore domotico	150

Sistemi cablati

somfy®

Meccanico



		Ø	Prezzo
LT50 HiPro	30/12 Nm	70	300
LT50 HiPro	40/12 Nm	70	380
Titan	100/12 Nm	78	570

Motori con finecorsa meccanico senza manovra di soccorso

Sistemi **somfy**®

io
homecontrol®



		Ø	Prezzo
Sunilus io	25/17 Nm	70	480
Sunilus io	40/17 Nm	70	510
Sunea io	25/17 Nm	70	540
Sunea io	40/17 Nm	70	570

Sunea io compatibile per tende cassonettate

Kit sensori **io**

homecontrol®



	Prezzo
1. Eolis WireFree io	210
2. Sunis WireFree io	220
3. Eolis 3D WireFree io	250

Telecomandi **io**

homecontrol®



	Prezzo
Situo io (1 canale)	100
Situo io (4 canali)	130
Easy Sun io	300
Nina io	420

Sistemi elettronici RTS



Elettronico



		Ø	Prezzo
Altus io	RS 20/12 Nm	70	320
Altus io	RS 40/12 Nm	70	360
Orea RTS	30/17 Nm	70	540
Orea RTS	85/17 Nm	78	670

Orea RTS compatibile per tende cassonettate

Motori con finecorsa elettronico, ricevitore radio integrato senza manovra di soccorso



Soccorso RTS

		Ø	Prezzo
Sunea RTS	30/17 Nm	70	430
Sunea RTS	50/12 Nm	70	450

Motori con finecorsa meccanico e manovra di soccorso



Sensori Rts

	Prezzo
Eolis RTS (vento)	180
Soliris RTS (sole vento)	270



Kit Sensori Rts

	Prezzo
Eolis RTS (vento + telecomando)	240
Soliris RTS (sole vento + telecomando)	330





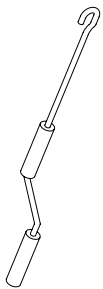

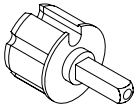
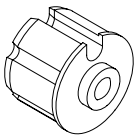
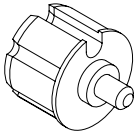
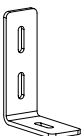
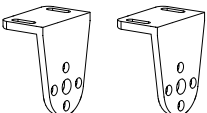
Telecomandi


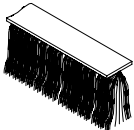
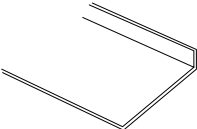
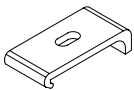
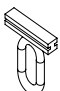
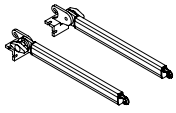
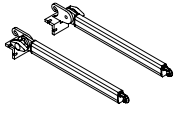
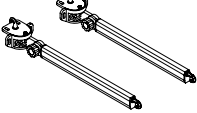
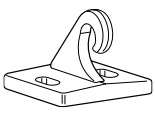
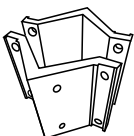
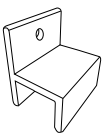



	Prezzo
Trasmittitore 1 canale	80
Trasmittitore 4 canali	120

Per altre tipologie di motorizzazioni richiedere preventivo.

Prezzi in Euro IVA esclusa

Accessori

		DESCRIZIONE	RAL di serie	Unità di misura	Prezzo €	
		Arganello 7:1	9010 1013 7035 8017	pz	21,00	
		Arganello 3,5:1	9010 1013 7035 8017	pz	22,00	
		Asta di manovra	9010 1013 7035 8017	pz	120 cm	10,40
					150 cm	10,60
					180 cm	11,00
					200 cm	11,50
					220 cm	12,00
					250 cm	13,00
					300 cm	16,00
		Rullo ogiva		mtl	ø 60	8,50
					ø 70	9,50
					ø 78	10,50
		Tappo quadro		pz	ø 60	3,80
					ø 70	5,00
					ø 78	6,80
		Tappo foro		pz	ø 60	2,00
					ø 70	2,40
					ø 78	3,20
		Tappo perno		pz	ø 60	3,40
					ø 70	4,60
					ø 78	6,40
		Mensola distanziatrice	9010 1013 7035 8017	pz	8,00	
		Staffe parete - soffitto	9010 1013 7035 8017	cp	22,00	

		DESCRIZIONE	RAL di serie	Unità di misura	Prezzo €	
		Tondino rigido e morbido		mtl	0,40	
		Spazzolino	grigio	mtl	0,60	
		Tettuccio eco	9010 1013	mtl	42,00	
		Supporto cassonetto	9010 1013 7035 8017	pz	6,00	
		Occhiolo	9010 1013 8017 9005	pz	0,80	
		Braccetti in nylon	50 cm	9010 1013 7035 8017	cp	27,00
			70 cm			30,00
		Braccetti in alluminio	50 cm	9010 1013 7035 8017	cp	42,00
			70 cm			45,00
		Braccetti girevoli in nylon	50 cm	9010 1013 7035 8017	cp	45,00
			70 cm			48,00
		Gancio a pavimento	9010 1013 8017 9005	pz	3,50	
		Attacco ringhiera tonda	9010 1013 8017 9005	pz	25,00	
		Attacco braccetto parete	9010 1013 8017 9005	pz	18,00	
		Cassonetto Atene	9010 1013 7035 8017	mtl	25,00	
		Cassonetto Spalato	9010 1013 7035 8017	mtl	27,50	
		Terminale Spalato	9010 1013 7035 8017	mtl	12,00	



UNI EN 13561
UNI EN 1932 Cl. 2 485x210
UNI EN 1932 Cl. 1 485x260
Dimensioni massime consigliate



COMANDO DI SERIE
Arganello 11:1



Tenda a bracci estensibili con catena inox montata su staffe indipendenti laterali fisse con attacco braccio leva a incastro. Tenda fornita con comando ad arganello.



Motorizzazione consigliata



190,00 €



Trasmettitore



340,00 €



Trasmettitore



450,00 €

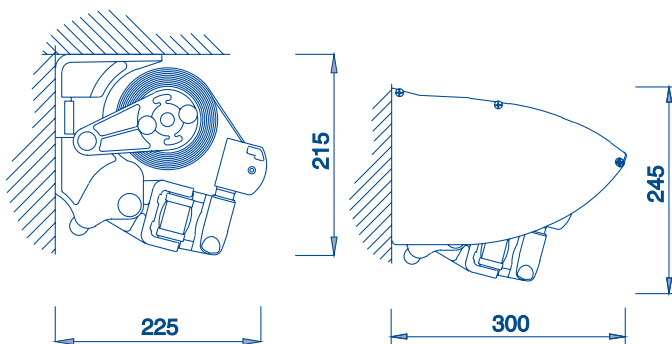
SUPPLEMENTO BRACCIA A LED

Sporgenza (cm)	160	210	260
Prezzo €	650	700	750

Prezzi comprensivi di telecomando on/off e diffusore luci

somfy io

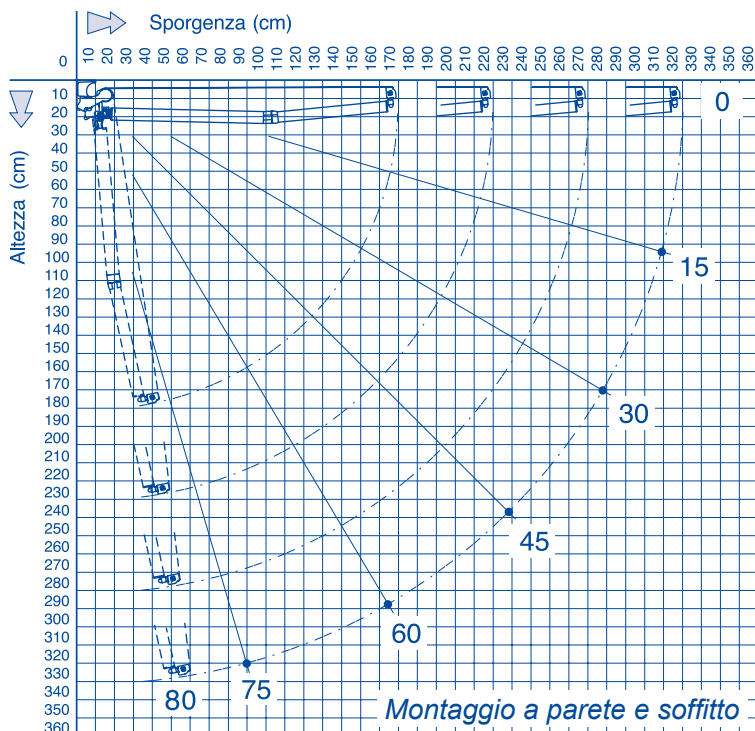
Compatibili solo con motori Somfy io



COLORE STRUTTURA



Le strutture con colore non di serie potrebbero subire ritardi nei tempi di consegna.



Ingombri minimi della tenda finita - 1 coppia bracci

Sporgenza (cm)	Larghezza minima (cm)
160	185
210	235
260	285

Optional



Automatismi da pag. 14

Specificare al momento dell'ordine il comando (destra o sinistra vista interna), il tipo di attacco (parete o soffitto) e l'altezza dell'asta.

Se non specificato le tende verranno fornite con comando vista interna destra, attacco al soffitto e asta di manovra da cm 180.

Maggiorazione tessuti

Sattler	+ 5 %
Tempotestar	+ 10 %
Liberty	+ 10 %
Degradé	+ 10 %
Swela	+ 10 %
PVC rigato	+ 10 %
Soltis	+ 20 %
Reverse	+ 20 %
Arquati	+ 20 %
Resinato	+ 20 %

Tessuti confezionati con filo Tenara + 5%
Tessuti confezionati termosaldati + 5%



Spessore di rivestimento a cappotto
€ 180,00 mtl



Tettuccio Alluminio
€ 80,00 ml

Unità di misura (cm)

	Larghezza	248	300	350	400	485	
Rullo ø 70	Sporgenza 160	551	614	651	711	794	
	Potenza motore	25 Nm	25 Nm	25 Nm	25 Nm	25 Nm	
	Sporgenza 210	620	665	686	782	869	
	Potenza motore	25 Nm	25 Nm	25 Nm	25 Nm	25 Nm	
	Sporgenza 260		728	752	848	918	
	Potenza motore		25 Nm	25 Nm	25 Nm	40 Nm	
	Supporti		2	2	2	2	2

Prezzi in € IVA esclusa



UNI EN 13561
 UNI EN 1932 Cl. 1 600x300
 UNI EN 1932 Cl. 3 600x260
 Dimensioni massime consigliate



COMANDO DI SERIE
 Arganella 11:1



Tenda a bracci estensibile montata su **barra quadra 40x40 mm** in acciaio zincato e verniciato con bracci a **catena in acciaio inox**. Tenda che permette di coprire spazi in profondità su ambienti senza soffitto. Tenda fornita con comando ad arganella.



Motorizzazione consigliata



200,00 €



280,00 €



Trasmettitore



340,00 €



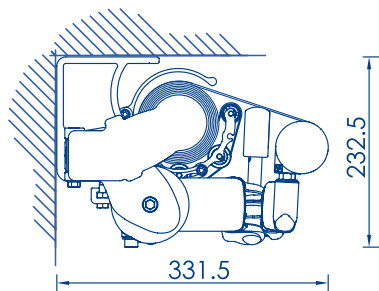
Trasmettitore



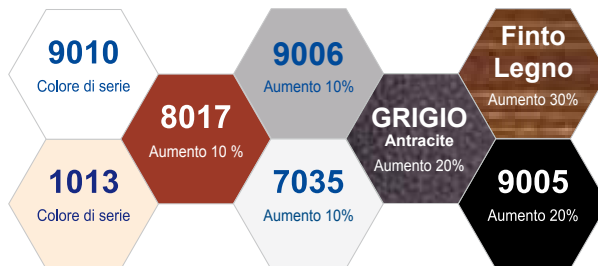
Vento



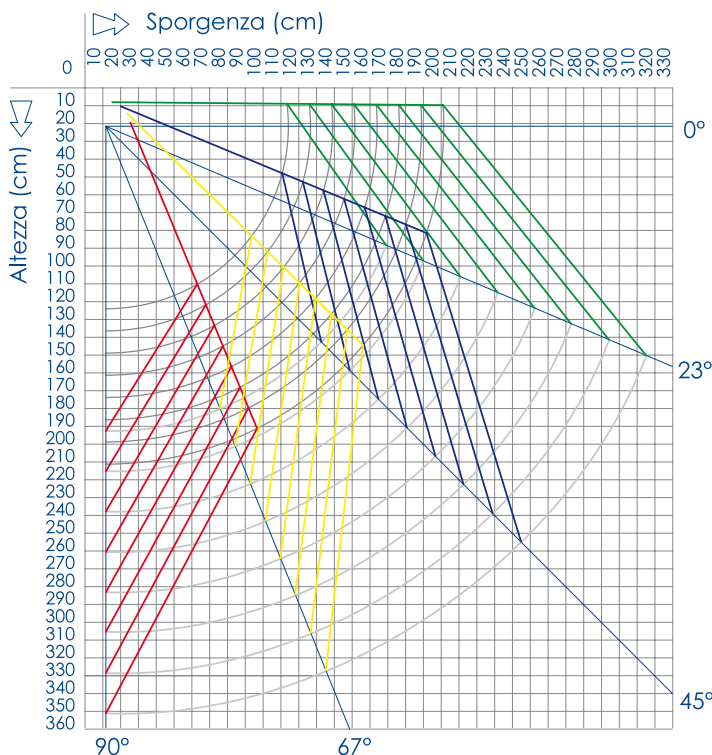
450,00 €



COLORE STRUTTURA



Le strutture con colore non di serie potrebbero subire ritardi nei tempi di consegna.



Ingombri minimi della tenda finita - 1 coppia bracci

Sporgenza (cm)	Larghezza minima (cm)
160	235
210	284
260	359
310	411

Optional



Automatismi da pag. 14



Specificare al momento dell'ordine il comando (destra o sinistra vista interna), il tipo di attacco (parete o soffitto) e l'altezza dell'asta.

Se non specificato le tende verranno fornite con comando vista interna destra, attacco al parete e asta di manovra da cm 180.

Maggiorazione tessuti	
Sattler	+ 5 %
Tempotestar	+ 10 %
Liberty	+ 10 %
Degradé	+ 10 %
Swela	+ 10 %
PVC rigato	+ 10 %
Soltis	+ 20 %
Reverse	+ 20 %
Arquati	+ 20 %
Resinato	+ 20 %

Tessuti confezionati con filo Tenara + 5%

Tessuti confezionati termosaldati + 5%

Unità di misura (cm)

Rullo ø 70	Larghezza	300	S	350	S	400	S	485	S	600	S
	Sporgenza 160	1494	2	1586	2	1681	3	1873	3	1975	4
Potenza motore	25 Nm		25 Nm		25 Nm		25 Nm		25 Nm		
Sporgenza 210	1607	2	1704	2	1802	3	2038	4	2170	4	
Potenza motore	25 Nm		25 Nm		25 Nm		25 Nm		40 Nm		
Sporgenza 260			1794	2	1957	3	2150	4	2289	4	
Potenza motore			25 Nm		25 Nm		25 Nm		40 Nm		
Sporgenza 310							2276	4	2451	5	
Potenza motore							40 Nm		40 Nm		

S = numero di supporti

Prezzi in Euro IVA esclusa



UNI EN 13561
UNI EN 1932 Cl. 1 485x260
Dimensioni massime consigliate



COMANDO DI SERIE
Arganello 7:1



Tenda a bracci estensibili con catena in acciaio inox dotata di **cassonetto a scomparsa parziale** montata su supporti laterali fissi con comando ad arganello.

Motorizzazione consigliata



200,00 €



Trasmettitore



340,00 €



Trasmettitore



Vento



450,00 €

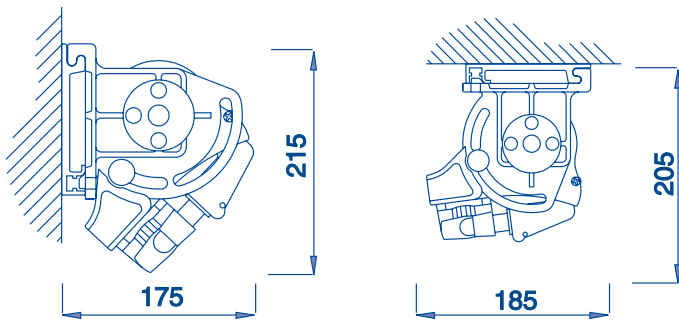


SUPPLEMENTO BRACCIA A LED

Sporgenza (cm)	160	210	260
Prezzo €	650	700	750

Prezzi comprensivi di telecomando on/off e diffusore luci

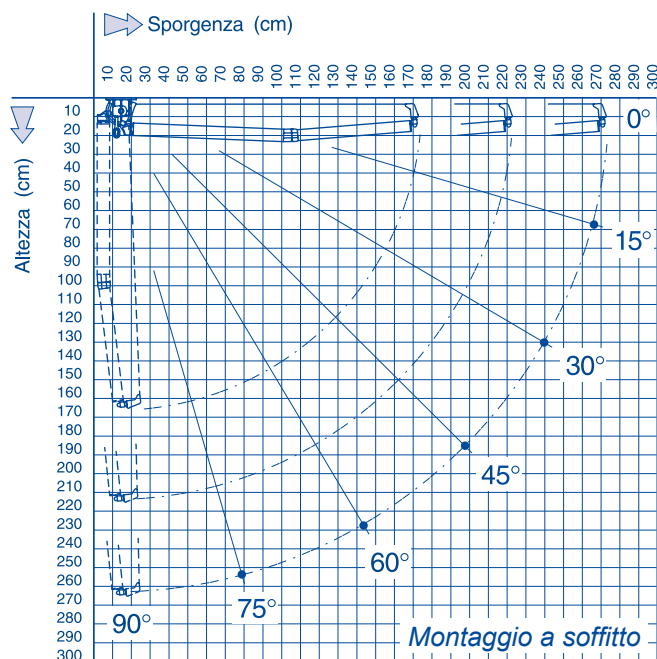
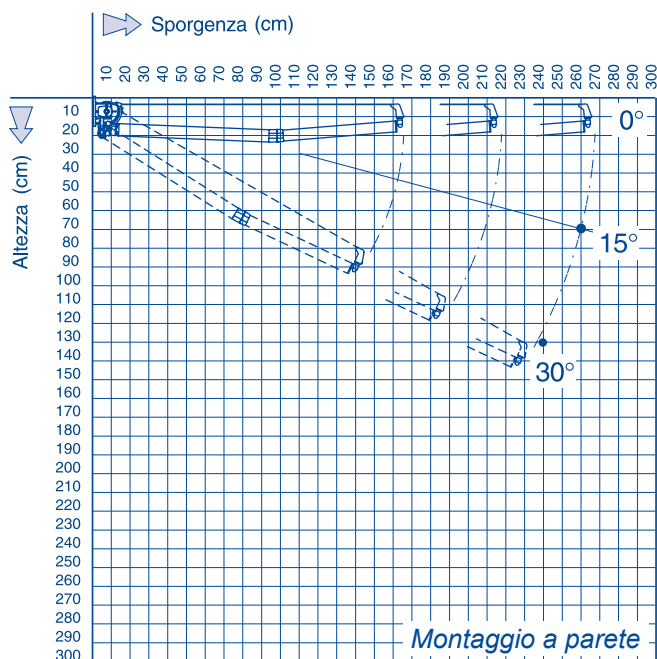
somfy 



COLORE STRUTTURA



Le strutture con colore non di serie potrebbero subire ritardi nei tempi di consegna.



Ingombri minimi della tenda finita - 1 coppia bracci

Sporgenza (cm)	Larghezza minima (cm)
160	187
210	237
260	287

Maggiorazione tessuti

Sattler	+ 5 %
Tempotestar	+ 10 %
Liberty	+ 10 %
Degradé	+ 10 %
Swela	+ 10 %
PVC rigato	+ 10 %
Soltis	+ 20 %
Reverse	+ 20 %
Arquati	+ 20 %
Resinato	+ 20 %



Tettuccio Alluminio
€ 80,00 ml

Optional



Automatismi
da pag. 14



Spessore di rivestimento a cappotto
€ 180,00 mtl

Specificare al momento dell'ordine il comando (destra o sinistra vista interna), il tipo di attacco (parete o soffitto) e l'altezza dell'asta.

Se non specificato le tende verranno fornite con comando vista interna destra, attacco al soffitto e asta di manovra da cm 180.

Unità di misura (cm)

	Larghezza	250	300	350	400	486
Rullo ø 70	Sporgenza 160	715	774	848	907	997
	Potenza motore	25 Nm	25 Nm	25 Nm	25 Nm	25 Nm
	Sporgenza 210	745	822	885	953	1033
	Potenza motore	25 Nm	25 Nm	25 Nm	25 Nm	25 Nm
	Sporgenza 260		869	942	1029	1122
	Potenza motore		25 Nm	25 Nm	25 Nm	40 Nm
	Supporti	2	2	2	2	2
	Unità di misura (cm)					

Tessuti confezionati con filo Tenara + 5%
Tessuti confezionati termosaldati + 5%

Prezzi in Euro IVA esclusa



UNI EN 13561
UNI EN 1932 Cl. 2 400x260
Dimensioni massime consigliate



COMANDO DI SERIE
Arganello 11:1



Tenda a bracci estensibili con catena in acciaio inox dotata di **cassonetto a scomparsa totale** su supporti laterali fissi, fornita con comando ad arganello.

Motorizzazione consigliata

Blu Garda



200,00 €

Blu Wave RX



Trasmettitore



340,00 €

Blu Wave RX



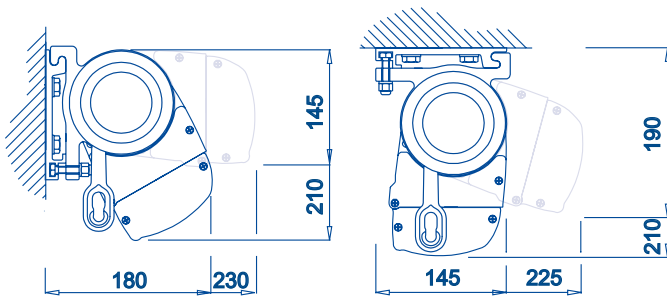
Trasmettitore



Vento



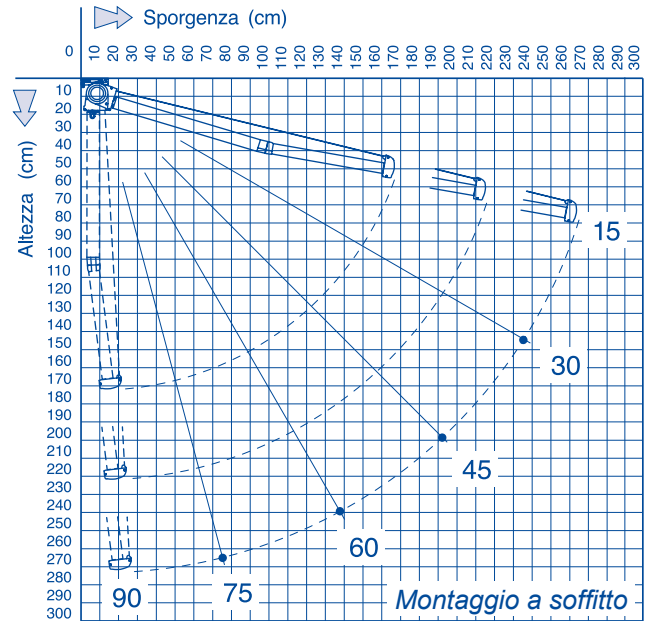
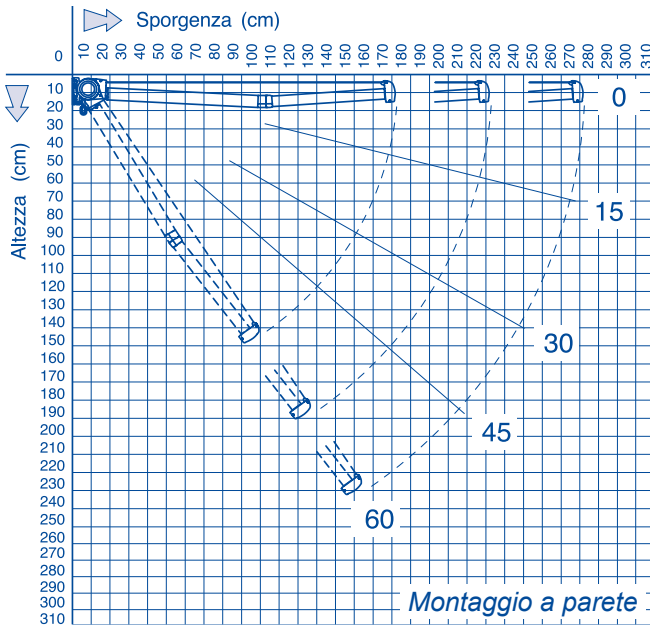
450,00 €



COLORE STRUTTURA



Le strutture con colore non di serie potrebbero subire ritardi nei tempi di consegna.



Ingombri minimi della tenda finita - 1 coppia bracci

Sporgenza (cm)	Larghezza minima (cm)
160	189
210	239
260	289

Maggiorazione tessuti

Sattler	+ 5 %
Tempotestar	+ 10 %
Liberty	+ 10 %
Degradé	+ 10 %
Swela	+ 10 %
PVC rigato	+ 10 %
Soltis	+ 20 %
Reverse	+ 20 %
Arquati	+ 20 %
Resinato	+ 20 %

Tessuti confezionati con filo Tenara + 5%
Tessuti confezionati termosaldati + 5%

Optional



Spessore di rivestimento a cappotto
€ 180,00 mtl



Automatismi da pag. 14

Specificare al momento dell'ordine il comando (destra o sinistra vista interna), il tipo di attacco (parete o soffitto) e l'altezza dell'asta.

Se non specificato le tende verranno fornite con comando vista interna destra, attacco al soffitto e asta di manovra da cm 180.

Unità di misura (cm)

	Larghezza	245	300	350	400
Rullo ø 70	Sporgenza 160	803	866	1090	1139
	Potenza motore	25 Nm	25 Nm	25 Nm	25 Nm
	Sporgenza 210	870	932	1134	1185
	Potenza motore	25 Nm	25 Nm	25 Nm	25 Nm
	Sporgenza 260		1094	1179	1239
	Potenza motore	25 Nm	25 Nm	25 Nm	25 Nm
	Supporti	2	2	2	2

Unità di misura (cm)

Prezzi in Euro IVA esclusa



UNI EN 13561
UNI EN 1932 Cl. 2 490x250
Dimensioni massime consigliate



COMANDO DI SERIE
Arganello 11:1



Tenda a bracci estensibili con catena in acciaio inox dotata di **cassonetto a scomparsa totale** montata su supporti laterali fissi, fornita con comando ad arganello.



Motorizzazione consigliata



200,00 €



Trasmettitore



340,00 €



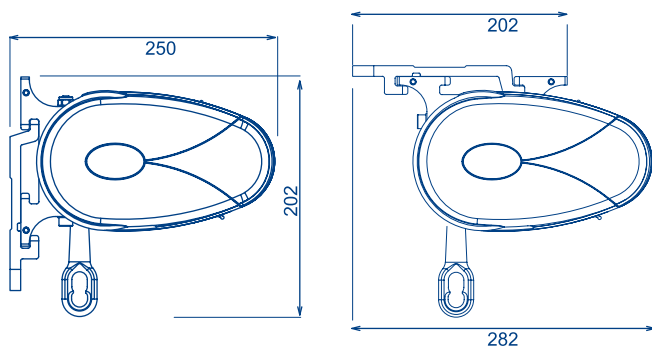
Trasmettitore



Vento



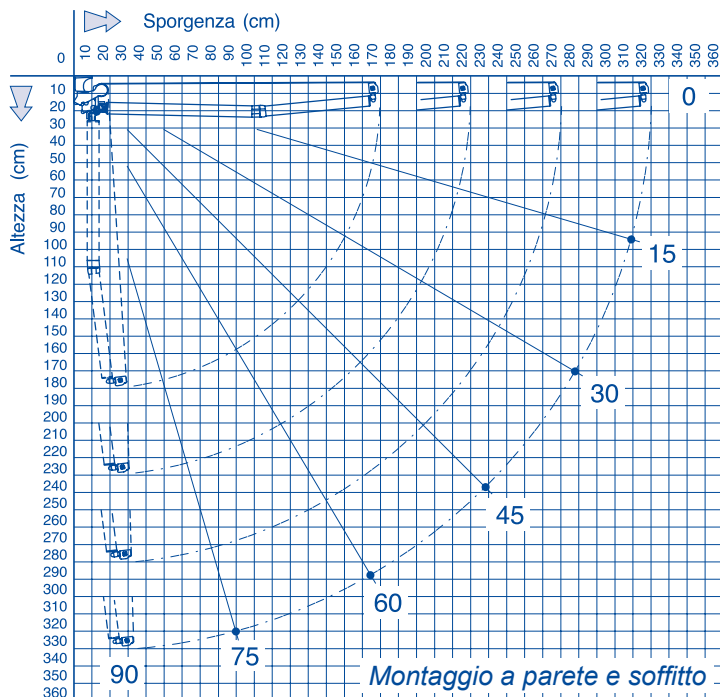
480,00 €



COLORE STRUTTURA



Le strutture con colore non di serie potrebbero subire ritardi nei tempi di consegna.



Ingombri minimi della tenda finita - 1 coppia bracci

Sporgenza (cm)	Larghezza minima (cm)
150	193
200	245
250	289
300	331



Automatismi da pag. 14

Specificare al momento dell'ordine il comando (destra o sinistra vista interna), il tipo di attacco (parete o soffitto) e l'altezza dell'asta.

Se non specificato le tende verranno fornite con comando vista interna destra, attacco al soffitto e asta di manovra da cm 180.

Optional



Imballo in cartone € 25,00 cad.



Spessore di rivestimento a cappotto € 180,00 mtl

Maggiorazione tessuti

Sattler	+ 5 %
Tempotestar	+ 10 %
Liberty	+ 10 %
Degradé	+ 10 %
Swela	+ 10 %
PVC rigato	+ 10 %
Soltis	+ 20 %
Reverse	+ 20 %
Arquati	+ 20 %
Resinato	+ 20 %

Tessuti confezionati con filo Tenara + 5%
Tessuti confezionati termosaldati + 5%

Unità di misura (cm)

Larghezza	300	350	400	490
Sporgenza 150	953	1200	1254	1437
Potenza motore	25 Nm	25 Nm	25 Nm	25 Nm
Sporgenza 200	1026	1247	1304	1502
Potenza motore	25 Nm	25 Nm	25 Nm	25 Nm
Sporgenza 250	1204	1379	1427	1559
Potenza motore	25 Nm	25 Nm	25 Nm	25 Nm
Sporgenza 300		1469	1540	1724
Potenza motore		25 Nm	25 Nm	40 Nm
Supporti	2	2	2	2

Unità di misura (cm)

Prezzi in Euro IVA esclusa



UNI EN 13561
UNI EN 1932 Cl. 1 600x310
Dimensioni massime consigliate



COMANDO DI SERIE
Arganello 11:1



Tenda a bracci estensibili con catena in acciaio inox dotata di **cassonetto a scomparsa totale** montata su supporti laterali fissi, fornita con comando ad arganello. **Tenda fornita senza volant.**

Motorizzazione consigliata



220,00 €



Trasmettitore



340,00 €



Trasmettitore



Vento



480,00 €

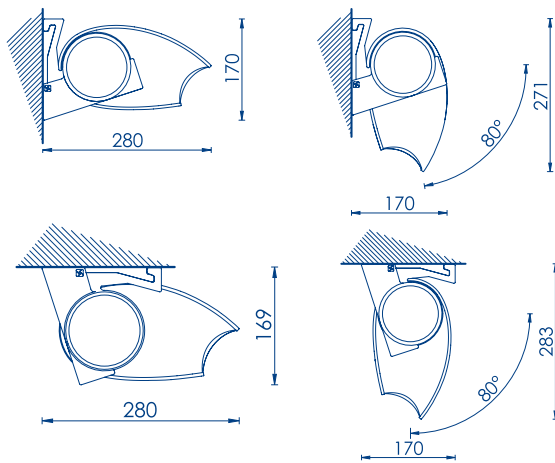
SUPPLEMENTO BRACCIA A LED

Sporgenza (cm)	160	210	260	310	360
Prezzo €	650	700	750	810	990

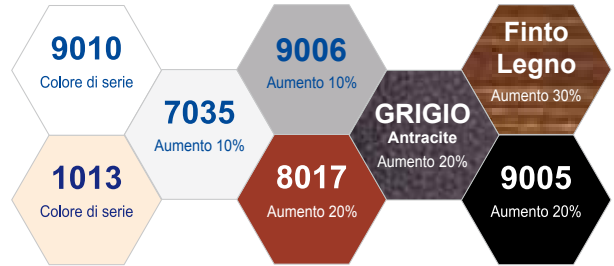
Prezzi comprensivi di telecomando on/off e diffusore luci

somfy io

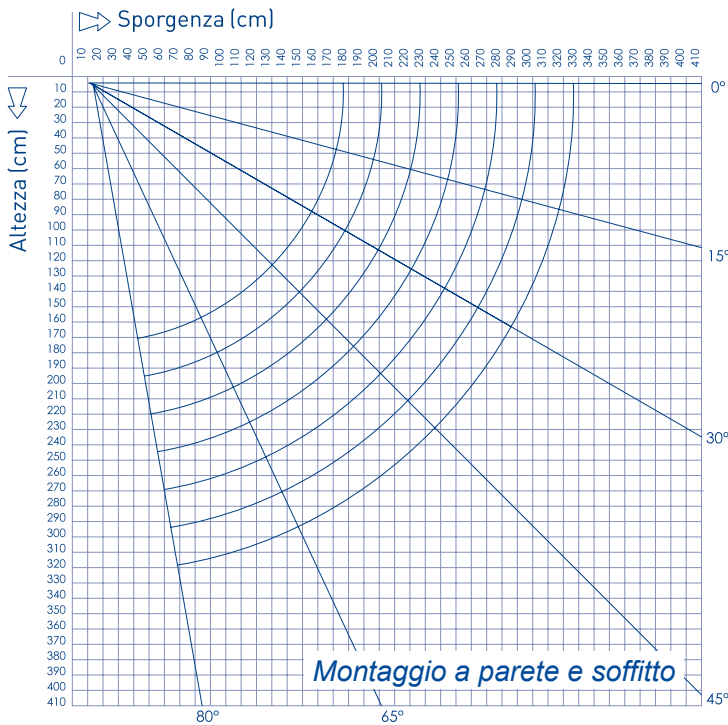
Compatibili solo con motori Somfy io



COLORE STRUTTURA



Le strutture con colore non di serie potrebbero subire ritardi nei tempi di consegna.



Ingombri minimi della tenda finita - 1 coppia bracci

Sporgenza (cm)	Larghezza minima (cm)
160	194
210	244
260	294
310	344
360	394

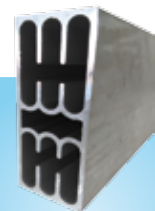
Optional



Automatismi da pag. 14



Imballo in cartone € 25,00 cad.



Spessore di rivestimento a cappotto € 180,00 mtl

Specificare al momento dell'ordine il comando (destra o sinistra vista interna), il tipo di attacco (parete o soffitto) e l'altezza dell'asta.

Se non specificato le tende verranno fornite con comando vista interna destra, attacco al soffitto e asta di manovra da cm 180.

Tessuti confezionati con filo Tenara + 5%

Tessuti confezionati termosaldati + 5%

Maggiorazione tessuti	
Sattler	+ 5 %
Tempotestar	+ 10 %
Liberty	+ 10 %
Degradé	+ 10 %
Swela	+ 10 %
PVC rigato	+ 10 %
Soltis	+ 20 %
Reverse	+ 20 %
Arquati	+ 20 %
Resinato	+ 20 %

	Larghezza	300	356	400	490	600
Rullo ø 70	Sporgenza 160	1225	1541	1612	1848	2087
	Potenza motore	25 Nm	25 Nm	25 Nm	25 Nm	25 Nm
	Sporgenza 210	1319	1603	1676	1932	2163
	Potenza motore	25 Nm	25 Nm	25 Nm	25 Nm	25 Nm
	Sporgenza 260	1546	1773	1834	2004	2261
	Potenza motore	25 Nm	25 Nm	25 Nm	25 Nm	40 Nm
	Sporgenza 310		1888	1980	2216	2469
	Potenza motore		25 Nm	25 Nm	40 Nm	40 Nm
	Sporgenza 360			2105	2325	2568
	Potenza motore			50 Nm	50 Nm	50 Nm
Supporti		2	2	2	2	2

Unità di misura (cm)

Prezzi in Euro IVA esclusa



UNI EN 13561
UNI EN 1932 Cl. 2 490x310
UNI EN 1932 Cl. 1 600x360
Dimensioni massime consigliate



COMANDO DI SERIE
Arganella 11:1



Tenda a bracci estensibili di grosse dimensioni con braccia a catena in acciaio inox dotata di **cassonetto a scomparsa totale** montata su supporti fissi in corrispondenza del supporto braccio, fornita con comando ad arganella.

Motorizzazione consigliata



220,00 €



Trasmettitore



370,00 €



Trasmettitore



Vento



480,00 €

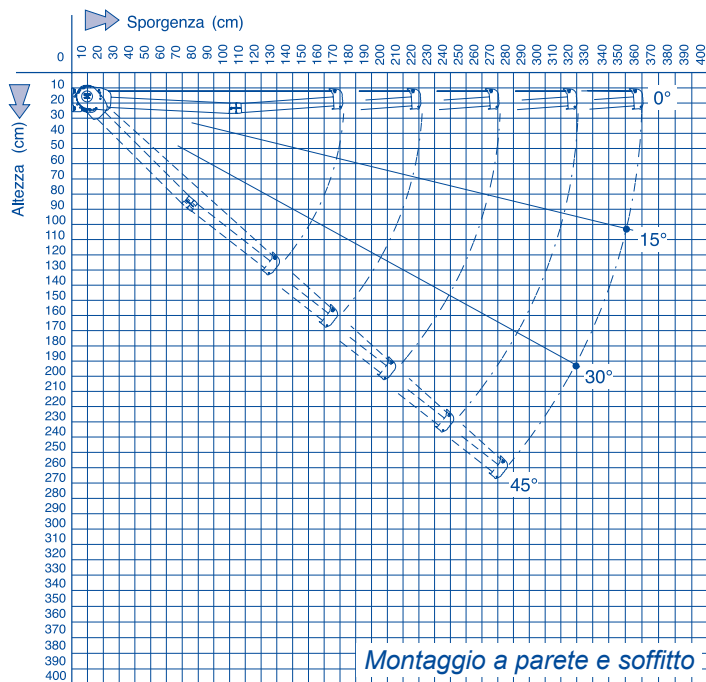
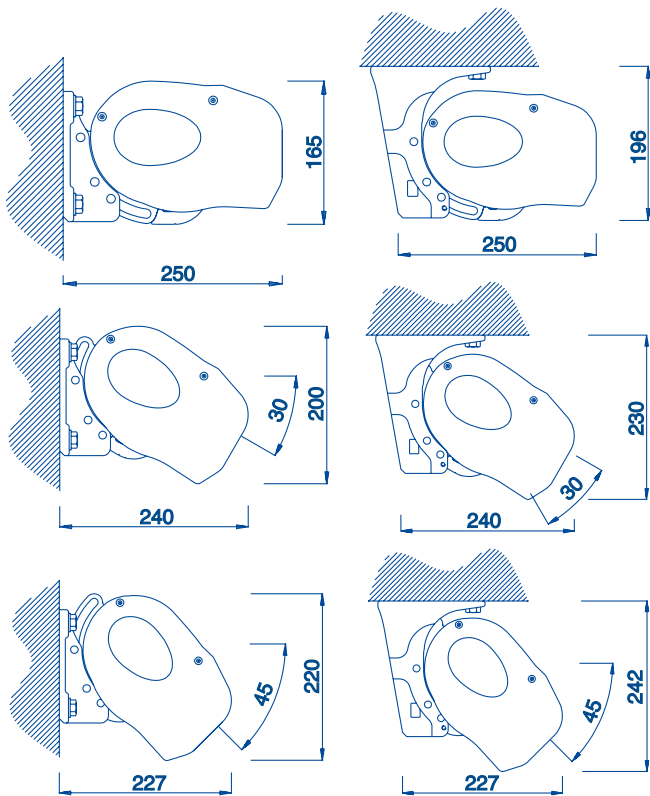
SUPPLEMENTO BRACCIA A LED

Sporgenza (cm)	160	210	260	310	360	410
Prezzo €	650	700	750	810	990	1220

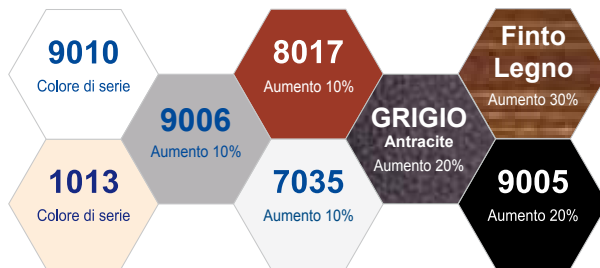
Prezzi comprensivi di telecomando on/off e diffusore luci

somfy io

Compatibili solo con motori Somfy io



COLORE STRUTTURA



Le strutture con colore non di serie potrebbero subire ritardi nei tempi di consegna.

Ingombri minimi della tenda finita - 1 coppia bracci

Sporgenza (cm)	Larghezza minima (cm)
160	210
210	260
260	310
310	360
360	410
410	474

Optional



Spessore di rivestimento a cappotto
€ 180,00 mtl



Automatismi da pag. 14



Supporto soffitto
€ 95,00 cad.

Tessuti confezionati con filo Tenara + 5%
Tessuti confezionati termosaldati + 5%

Maggiorazione tessuti	
Sattler	+ 5 %
Tempotestar	+ 10 %
Liberty	+ 10 %
Degradé	+ 10 %
Swela	+ 10 %
PVC rigato	+ 10 %
Soltis	+ 20 %
Reverse	+ 20 %
Arquati	+ 20 %
Resinato	+ 20 %

Unità di misura (cm)

Specificare al momento dell'ordine il comando (destra o sinistra vista interna), il tipo di attacco (parete o soffitto) e l'altezza dell'asta.

Se non specificato le tende verranno fornite con comando vista interna destra, attacco al parete e asta di manovra da cm 180.

Rullo ø 70	Larghezza	305	N	360	N	410	N	485	N	600	N
	Sporgenza 160	1667	2	1968	2	2028	2	2411	2	3022	3
Potenza motore	25 Nm		25 Nm		25 Nm		25 Nm		40 Nm		
Sporgenza 210	1713	2	2025	2	2077	2	2478	2	3108	3	
Potenza motore	25 Nm		25 Nm		25 Nm		25 Nm		40 Nm		
Sporgenza 260	1825	2	2079	2	2171	2	2546	2	3213	3	
Potenza motore	25 Nm		25 Nm		25 Nm		25 Nm		40 Nm		
Sporgenza 310			2143	2	2263	2	2640	2	3327	3	
Potenza motore			40 Nm		40 Nm		40 Nm		50 Nm		
Sporgenza 360					2399	2	2814	2	3559	2	
Potenza motore					40 Nm		40 Nm		50 Nm		
Sporgenza 410							3050	2	3770	2	
Potenza motore							50 Nm		50 Nm		

N = numero di supporti e bracci

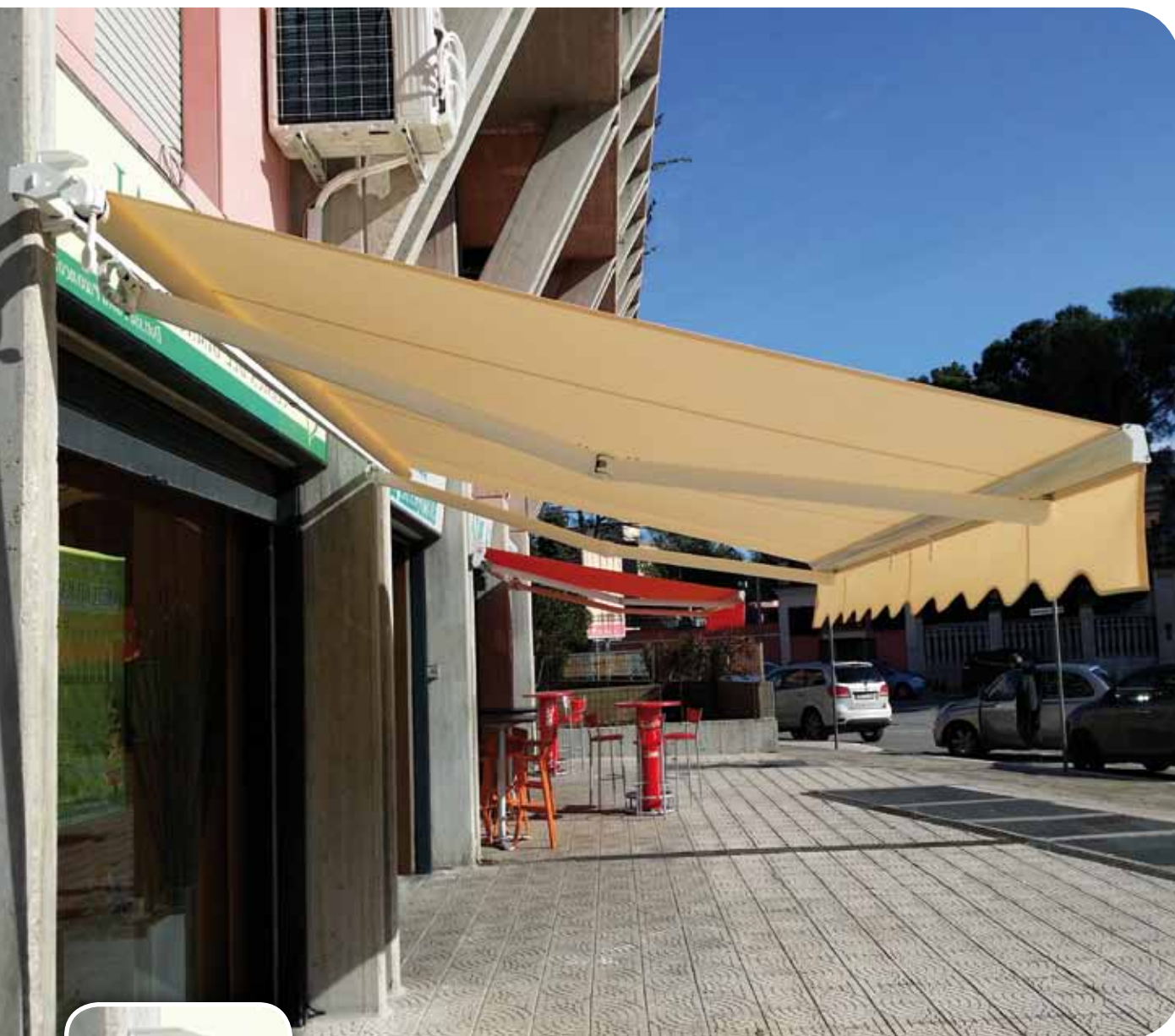
Prezzi in Euro IVA esclusa



UNI EN 13561
UNI EN 1932 Cl. 1 485x260
Dimensioni massime consigliate



COMANDO DI SERIE
Arganello 11:1



Tenda a bracci estensibili montata su **barra quadra 35x35 mm** in acciaio zincato e verniciato con bracci a catena in acciaio inox e **supporto braccio in alluminio estruso**. Tenda fornita con comando ad arganello.



Motorizzazione consigliata



200,00 €



270,00 €



Trasmettitore



340,00 €



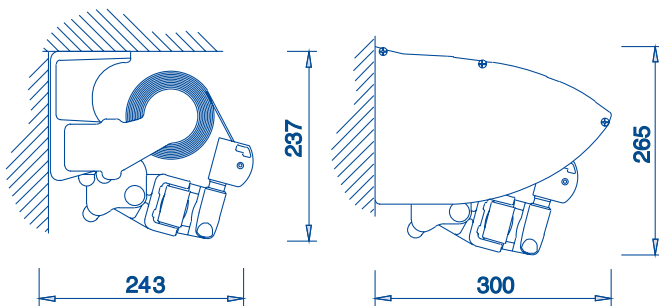
Trasmettitore



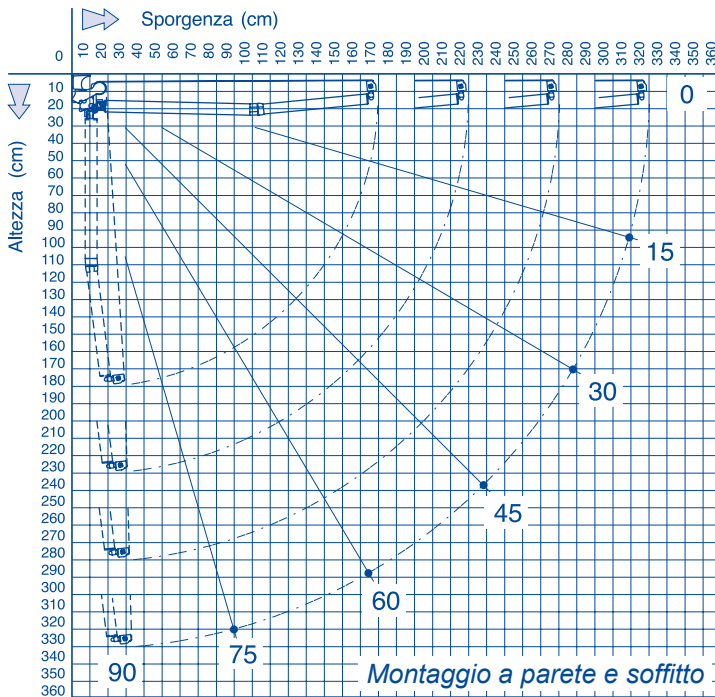
Vento



450,00 €



COLORE STRUTTURA



Ingombri minimi della tenda finita - 1 coppia bracci

Sporgenza (cm)	Larghezza minima (cm)
160	197
210	247
260	297

Optional



Imballo in cartone
€ 25,00 cad.



Tettuccio Alluminio
€ 80,00 ml



Supporto parete/soffitto
€ 24,00



Automatismi
da pag. 14

Maggiorazione tessuti

Sattler	+ 5 %
Tempotestar	+ 10 %
Liberty	+ 10 %
Degradé	+ 10 %
Swela	+ 10 %
PVC rigato	+ 10 %
Soltis	+ 20 %
Reverse	+ 20 %
Arquati	+ 20 %
Resinato	+ 20 %

Specificare al momento dell'ordine il comando (destra o sinistra vista interna), il tipo di attacco (parete o soffitto) e l'altezza dell'asta.

Se non specificato le tende verranno fornite con comando vista interna destra, attacco al soffitto e asta di manovra da cm 180.

Tessuti confezionati con filo Tenara + 5%

Tessuti confezionati termosaldati + 5%

Unità di misura (cm)

Rullo ø 70	Larghezza		249		S		300		S		350		S		400		S		485		S	
	Sporgenza	Potenza motore	Sporgenza	Potenza motore	Sporgenza	Potenza motore	Sporgenza	Potenza motore	Sporgenza	Potenza motore	Sporgenza	Potenza motore	Sporgenza	Potenza motore	Sporgenza	Potenza motore	Sporgenza	Potenza motore	Sporgenza	Potenza motore		
	160	25 Nm	160	25 Nm	160	25 Nm	160	25 Nm	160	25 Nm	160	25 Nm	160	25 Nm	160	25 Nm	160	25 Nm	160	25 Nm	160	25 Nm
	210	25 Nm	210	25 Nm	210	25 Nm	210	25 Nm	210	25 Nm	210	25 Nm	210	25 Nm	210	25 Nm	210	25 Nm	210	25 Nm	210	25 Nm
	260	25 Nm	260	25 Nm	260	25 Nm	260	25 Nm	260	25 Nm	260	25 Nm	260	25 Nm	260	25 Nm	260	25 Nm	260	25 Nm	260	25 Nm

S = numero di supporti

Prezzi in Euro IVA esclusa



UNI EN 13561
UNI EN 1932 Cl. 3 487x160
Dimensioni massime consigliate



COMANDO DI SERIE
Arganello 11:1



Tenda a bracci estensibili dotata di cassonetto in alluminio montata su barra quadra 35x35 mm in acciaio zincato e verniciato con bracci a catena in acciaio inox e supporto braccio in alluminio estruso. Tenda fornita con comando ad arganello.



Motorizzazione consigliata



200,00 €



Trasmettitore



340,00 €



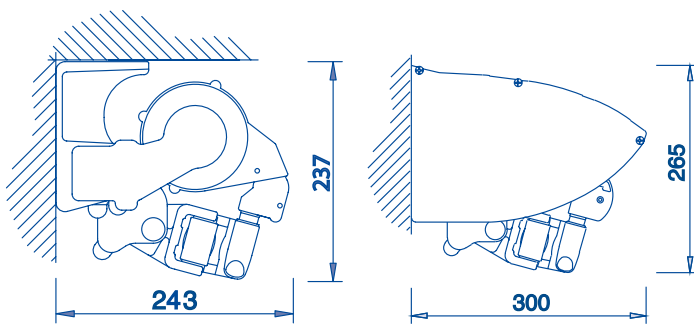
Trasmettitore



Vento



450,00 €

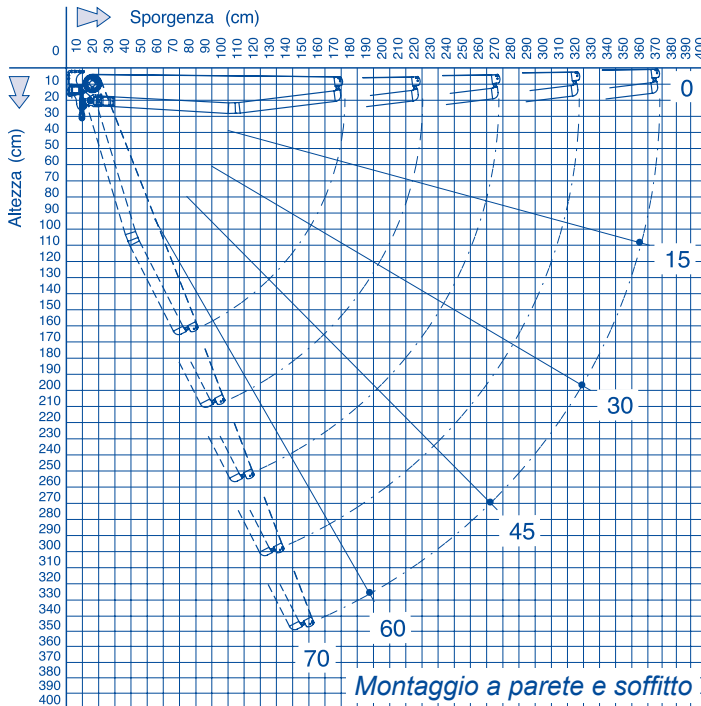


COLORE STRUTTURA



9010

Colore di serie



Ingombri minimi della tenda finita - 1 coppia bracci

Sporgenza (cm)	Larghezza minima (cm)
160	197
210	247
260	297

Optional

Possibilità di raggiungere l'inclinazione di 90° solo specificandolo in fase d'ordine.



Imballo in cartone
€ 25,00 cad.



Tettuccio Alluminio
€ 80,00 ml



Supporto parete/soffitto
€ 24,00



Automatismi
da pag. 14

Maggiorazione tessuti

Sattler	+ 5 %
Tempotestar	+ 10 %
Liberty	+ 10 %
Degradé	+ 10 %
Swela	+ 10 %
PVC rigato	+ 10 %
Soltis	+ 20 %
Reverse	+ 20 %
Arquati	+ 20 %
Resinato	+ 20 %

Specificare al momento dell'ordine il comando (destra o sinistra vista interna), il tipo di attacco (parete o soffitto) e l'altezza dell'asta.

Se non specificato le tende verranno fornite con comando vista interna destra, attacco al soffitto e asta di manovra da cm 180.

Tessuti confezionati con filo Tenara + 5%

Tessuti confezionati termosaldati + 5%

Unità di misura (cm)

Rullo ø 70	Larghezza	250	S	300	S	350	S	400	S	487	S
	Sporgenza 160	770	2	829	2	919	2	976	2	1199	3
Potenza motore	25 Nm		25 Nm		25 Nm		25 Nm		25 Nm		
Sporgenza 210	864	2	904	2	959	2	1065	3	1266	3	
Potenza motore	25 Nm		25 Nm		25 Nm		25 Nm		25 Nm		
Sporgenza 260			942	2	1013	2	1119	3	1324	3	
Potenza motore			25 Nm		25 Nm		25 Nm		40 Nm		

S = numero di supporti

Prezzi in Euro IVA esclusa



UNI EN 13561
UNI EN 1932 Cl. 1 600x360
UNI EN 1932 Cl. NPD 700x410
Dimensioni massime consigliate



COMANDO DI SERIE
Arganello 11:1



Tenda a bracci estensibili montata su **barra quadra 40x40 mm** in acciaio zincato e verniciato con bracci a catena in acciaio inox e **supporto braccio rinforzato ad orologio in fusione di alluminio**, e con supporto rullo tondeggiante. Tenda modulare che permette di ottenere larghezze superiori per mezzo di appositi giunta profili.

Motorizzazione consigliata

	220,00 €		280,00 €
	370,00 €		
	480,00 €		

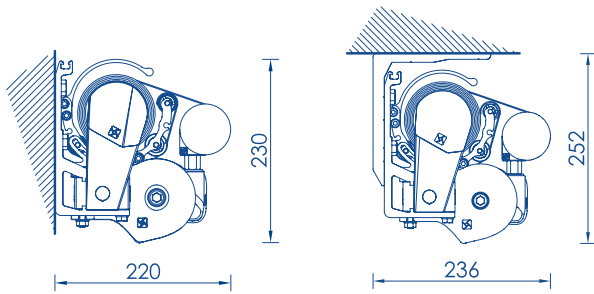
SUPPLEMENTO BRACCIA A LED

Sporgenza (cm)	160	210	260	310	360	410
Prezzo €	650	700	750	810	990	1220

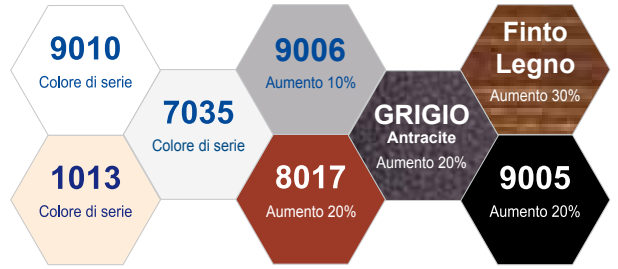
Prezzi comprensivi di telecomando on/off e diffusore luci

somfy io

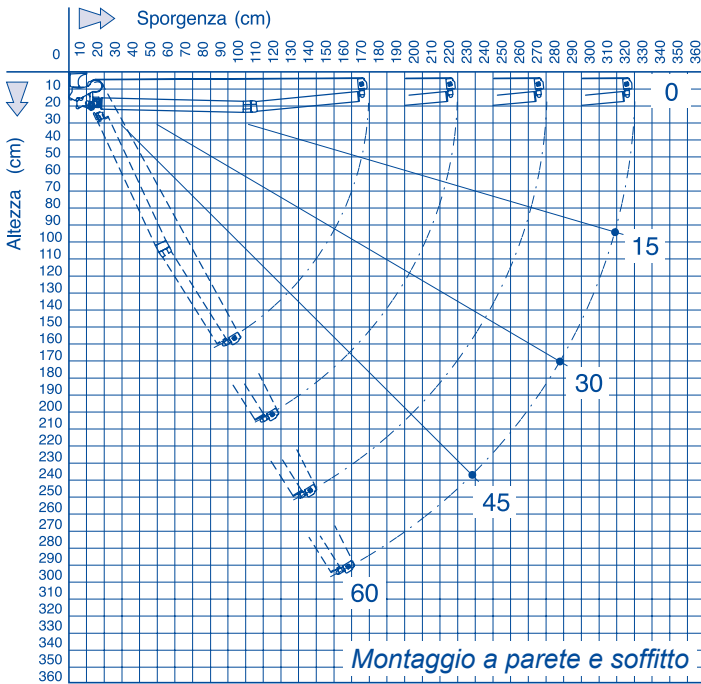
Compatibili solo con motori Somfy io



COLORE STRUTTURA



Le strutture con colore non di serie potrebbero subire ritardi nei tempi di consegna.



Ingombri minimi della tenda finita - 1 coppia bracci

Sporgenza (cm)	Larghezza minima (cm)
160	206
210	256
260	306
310	356
360	406
410	456

Maggiorazione tessuti

Sattler	+ 5 %
Tempotestar	+ 10 %
Liberty	+ 10 %
Degradé	+ 10 %
Swela	+ 10 %
PVC rigato	+ 10 %
Soltis	+ 20 %
Reverse	+ 20 %
Arquati	+ 20 %
Resinato	+ 20 %

Tessuti confezionati con filo Tenara + 5%

Tessuti confezionati termosaldati + 5%

tende assemblate con sistema "bracci incrociati"

tende assemblate con 3 bracci

Optional



Larghezza	248 S	306 S	356 S	406 S	485 S	500 S	600 S	700 S
Sporgenza 160	692 2	785 2	805 2	891 3	989 3	1069 3	1307 3	1483 5
Potenza motore	25 Nm	25 Nm	25 Nm	25 Nm	25 Nm	25 Nm	40 Nm	50 Nm
Sporgenza 210	750 2	833 2	855 2	945 3	1076 4	1215 4	1380 4	1603 5
Potenza motore	25 Nm	25 Nm	25 Nm	25 Nm	25 Nm	25 Nm	50 Nm	50 Nm
Sporgenza 260	939 2	921 2	982 2	1100 3	1192 4	1363 4	1478 4	1731 5
Potenza motore	25 Nm	25 Nm	25 Nm	25 Nm	40 Nm	40 Nm	50 Nm	50 Nm
Sporgenza 310	1040 3	1159 3	1032 3	1139 3	1329 4	1497 5	1680 5	1867 6
Potenza motore	25 Nm	25 Nm	25 Nm	40 Nm	40 Nm	40 Nm	50 Nm	50 Nm
Sporgenza 360				1371 3	1566 4	1703 5	1842 5	2099 6
Potenza motore				40 Nm	40 Nm	40 Nm	50 Nm	50 Nm
Sporgenza 410					1790 5	1907 5	2078 5	2324 6
Potenza motore					50 Nm	50 Nm	80 Nm	80 Nm

S = numero di supporti

Unità di misura (cm) Prezzi in Euro IVA esclusa



UNI EN 13561
UNI EN 1932 Cl. 2 483x210
UNI EN 1932 Cl. 1 600x310
Dimensioni massime consigliate



COMANDO DI SERIE
Arganello 11:1



Tenda a bracci estensibili montata su **barra quadra 40x40 mm in acciaio zincato e verniciato** con bracci a catena in acciaio inox e **supporto braccio con leva a incastro** in fusione di alluminio. Tenda modulare che permette di ottenere larghezze superiori per mezzo di appositi giunta profili. Tenda fornita con comando ad arganello.

Le tende ordinate oltre i 7 metri verranno consegnate semi assemblate. A richiesta tenda (da 249 a 700) semi assemblata -20€ (netto)

Motorizzazione consigliata

	L max 500 220,00	L max 800 360,00	L max 1300 560,00 Doppio Motore		L max 500 300,00	L max 800 460,00
	Trasmettitore		L max 500 340,00	L max 800 460,00	L max 1300 690,00 Doppio Motore	
	Trasmettitore		Vento	L max 500 480,00	L max 800 590,00	L max 1300 820,00 Doppio Motore

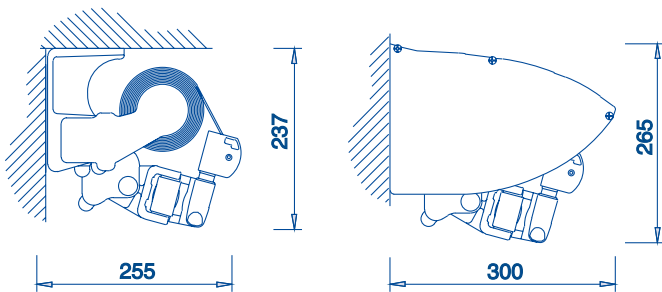
SUPPLEMENTO BRACCIA A LED

Sporgenza (cm)	160	210	260	310
Prezzo €	650	700	750	810

Prezzi comprensivi di telecomando on/off e diffusore luci



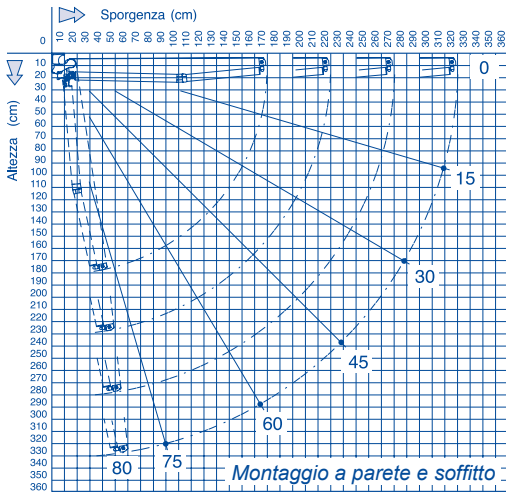
Compatibili solo con motori Somfy io



COLORE STRUTTURA



Le strutture con colore non di serie potrebbero subire ritardi nei tempi di consegna.



Ingombri minimi della tenda finita - 1 coppia bracci

Sporgenza (cm)	Larghezza minima (cm)
160	193
210	243
260	293
310	343



**Kit bracci incrociati
€ 150,00 pz.**

Maggiorazione tessuti

Sattler	+ 5 %
Tempotestar	+ 10 %
Liberty	+ 10 %
Degradé	+ 10 %
Swela	+ 10 %
PVC rigato	+ 10 %
Soltis	+ 20 %
Reverse	+ 20 %
Arquati	+ 20 %
Resinato	+ 20 %



**Staffa sottotetto
€ 38,00 cad.**



**Supporto compensatore
aggiuntivo
€ 70,00**



**Tettuccio Alluminio
€ 80,00 ml**

Specificare al momento dell'ordine il comando (destra o sinistra vista interna), il tipo di attacco (parete o soffitto) e l'altezza dell'asta.

Se non specificato le tende verranno fornite con comando vista interna destra, attacco al soffitto e asta di manovra da cm 180.

tende assemblate con sistema "bracci incrociati"

tende assemblate con 2 bracci

tende assemblate con 3 bracci

tende assemblate con 4 bracci

tende assemblate con 6 bracci

Rullo ø 70	Larghezza	249	S	300	S	350	S	400	S	485	S	500	S	600	S
	Sporgenza 160	633	2	719	2	737	2	816	3	907	3	979	3	1199	4
	Potenza motore	25 Nm		25 Nm		25 Nm		25 Nm		25 Nm		25 Nm		40 Nm	
	Sporgenza 210	687	2	762	2	783	2	865	3	986	4	1113	4	1264	4
	Potenza motore	25 Nm		25 Nm		25 Nm		25 Nm		25 Nm		40 Nm		50 Nm	
Rullo ø 78	Larghezza	700	S	800	S	900	S	1000	S	1100	S	1200	S	1300	S
	Sporgenza 160	1384	4	1674	4	1881	4	2083	5	2257	5	2671	6	2828	6
	Potenza motore	50 Nm		80 Nm		80 Nm		80 Nm		100 Nm		100 Nm		100 Nm	
	Sporgenza 210	1499	4	1773	4	2039	4	2226	5	2380	5	2905	6	3041	6
	Potenza motore	50 Nm		80 Nm		80 Nm		80 Nm		100 Nm		100 Nm		100 Nm	
Rullo ø 78	Sporgenza 260	1619	4	1868	5	2193	5	2396	6	2571	6	3122	7	3260	7
	Potenza motore	50 Nm		80 Nm		100 Nm		100 Nm		100 Nm		100 Nm		100 Nm	
	Sporgenza 310	1744	6	2022	7	2328	7	2550	8	2734	8	3276	8	3395	9
Potenza motore	50 Nm		80 Nm		80 Nm		100 Nm		100 Nm		120 Nm		120 Nm		

S = numero di supporti

Unità di misura (cm)

Prezzi in € IVA esclusa



UNI EN 13561
UNI EN 1932 Cl. 2 485x210
UNI EN 1932 Cl. 1 600x310
Dimensioni massime consigliate



COMANDO DI SERIE
Arganella 11:1



Tenda a bracci estensibili dotata di cassonetto in alluminio montata su **barra quadra 40x40 mm** in acciaio zincato e verniciato con bracci a catena in acciaio inox e **supporto braccio con leva a incastro** in fusione di alluminio. Tenda fornita con comando ad arganella e supporti a parete.

Motorizzazione consigliata



200,00 €



280,00 €



370,00 €



480,00 €

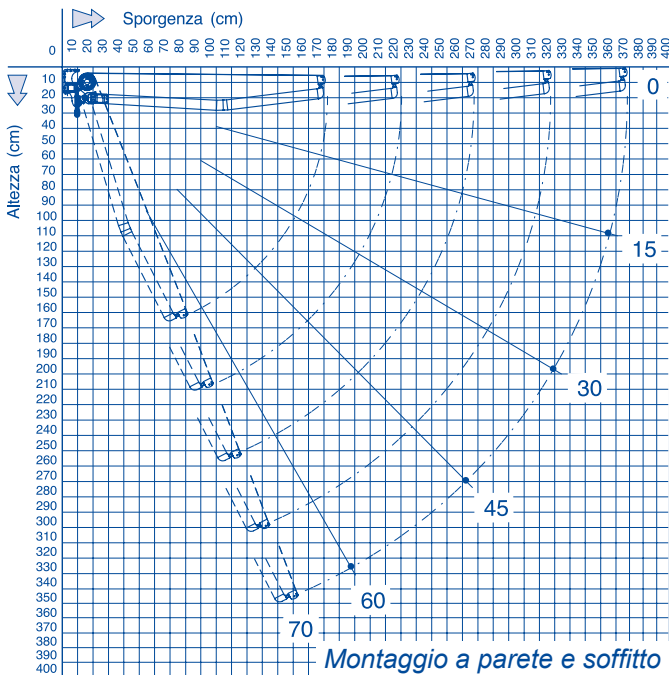
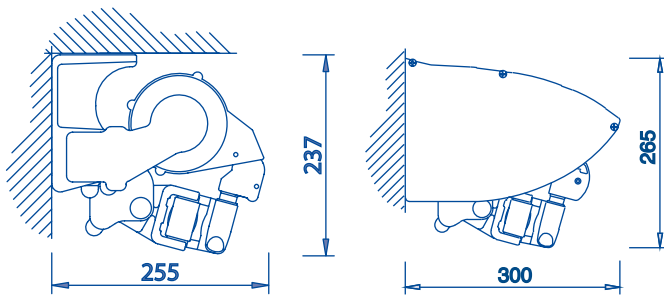
SUPPLEMENTO BRACCIA A LED

Sporgenza (cm)	160	210	260	310
Prezzo €	650	700	750	810

Prezzi comprensivi di telecomando on/off e diffusore luci

somfy.io

Compatibili solo con motori Somfy io



COLORE STRUTTURA



Le strutture con colore non di serie potrebbero subire ritardi nei tempi di consegna.

Ingombri minimi della tenda finita - 1 coppia bracci

Sporgenza (cm)	Larghezza minima (cm)
160	191
210	241
260	291
310	341

Specificare al momento dell'ordine il comando (destra o sinistra vista interna), il tipo di attacco (parete o soffitto) e l'altezza dell'asta.

Se non specificato le tende verranno fornite con comando vista interna destra, attacco al soffitto e asta di manovra da cm 180.

Optional

Maggiorazione tessuti	
Sattler	+ 5 %
Tempotestar	+ 10 %
Liberty	+ 10 %
Degradé	+ 10 %
Swela	+ 10 %
PVC rigato	+ 10 %
Soltis	+ 20 %
Reverse	+ 20 %
Arquati	+ 20 %
Resinato	+ 20 %



tende assemblate con sistema "bracci incrociati"

Tessuti confezionati con filo Tenara + 5%
Tessuti confezionati termosaldati + 5%

Rullo ø 70	Larghezza		249	S	300	S	350	S	400	S	485	S	500	S	600	S
	Sporgenza 160	843	2	897	2	1001	2	1060	3	1260	3	1325	3	1566	4	
<i>Potenza motore</i>	25 Nm		25 Nm		25 Nm		25 Nm		25 Nm		25 Nm		25 Nm		50 Nm	
Sporgenza 210	893	2	944	2	1042	2	1123	3	1425	4	1537	4	1634	4		
<i>Potenza motore</i>	25 Nm		25 Nm		25 Nm		25 Nm		25 Nm		25 Nm		40 Nm		50 Nm	
Sporgenza 260	1056	2	1020	2	1124	2	1186	3	1473	4	1570	4	1676	4		
<i>Potenza motore</i>	25 Nm		25 Nm		25 Nm		25 Nm		40 Nm		40 Nm		50 Nm			
Sporgenza 310	1157	2	1245	3	1192	3	1307	3	1580	4	1691	5	1768	5		
<i>Potenza motore</i>	25 Nm		25 Nm		25 Nm		40 Nm		40 Nm		40 Nm		50 Nm			

S = numero di supporti

Unità di misura (cm)

Prezzi in Euro IVA esclusa



UNI EN 13561
UNI EN 1932 **Cl. 2** 600x360
UNI EN 1932 **Cl. NPD** 700x400
Dimensioni massime consigliate



COMANDO DI SERIE
*Arganello 5:1 con
molla di compensazione*



Tenda a bracci estensibili montata su **barra quadra 40x40 mm** in acciaio zincato e verniciato con bracci a catena in acciaio inox e **supporto braccio rinforzato con leva a incastro in fusione di alluminio**. Tenda modulare che permette di ottenere larghezze superiori per mezzo di appositi giunta profili. Tenda fornita con **argano compensatore** che facilita le funzioni di apertura e chiusura della stessa.



Motorizzazione consigliata



220,00 €



280,00 €



370,00 €



480,00 €



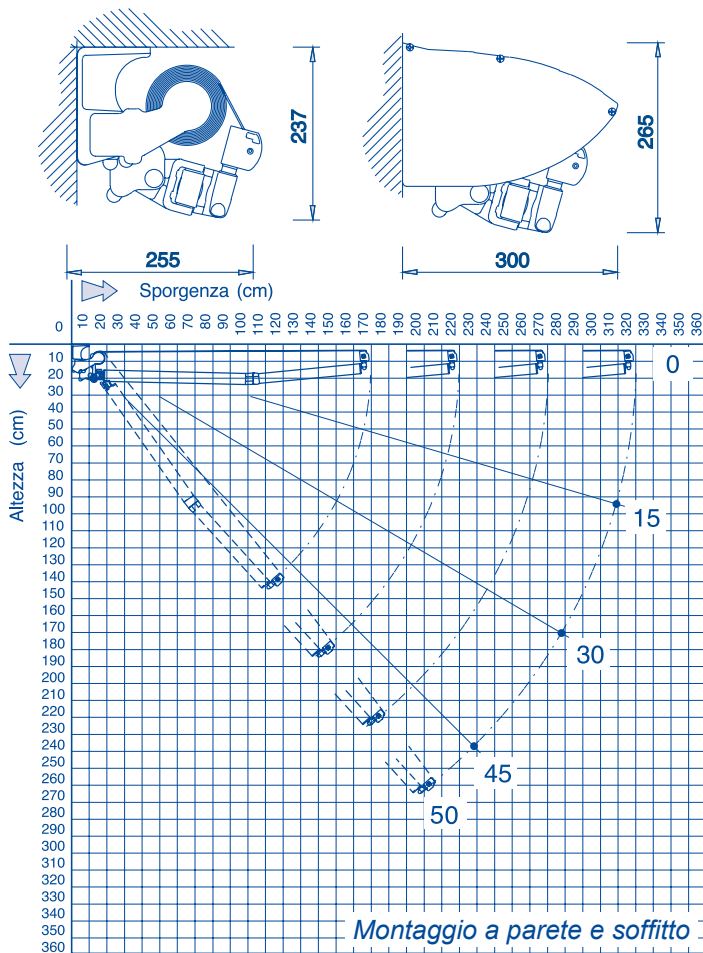
SUPPLEMENTO BRACCIA A LED

Sporgenza (cm)	160	210	260	310	360	410
Prezzo €	650	700	750	810	990	1220

Prezzi comprensivi di telecomando on/off e diffusore luci

somfy io

Compatibili solo con motori Somfy io



COLORE STRUTTURA



Le strutture con colore non di serie potrebbero subire ritardi nei tempi di consegna.

Ingombri minimi della tenda finita - 1 coppia bracci

Sporgenza (cm)	Larghezza minima (cm)
160	191
210	241
260	291
310	341
360	391
410	441

Optional

Maggiorazione tessuti	
Sattler	+ 5 %
Tempotestar	+ 10 %
Liberty	+ 10 %
Degradé	+ 10 %
Swela	+ 10 %
PVC rigato	+ 10 %
Soltis	+ 20 %
Reverse	+ 20 %
Arquati	+ 20 %
Resinato	+ 20 %



Tessuti confezionati con filo Tenara + 5%

Tessuti confezionati termosaldati + 5%

tende assemblate con sistema "bracci incrociati"

tende assemblate con 3 bracci

Larghezza	248 S		300 S		350 S		400 S		485 S		600 S		700 S	
	Sporgenza	Potenza motore	Sporgenza	Potenza motore	Sporgenza	Potenza motore	Sporgenza	Potenza motore	Sporgenza	Potenza motore	Sporgenza	Potenza motore	Sporgenza	Potenza motore
160	752	25 Nm	838	25 Nm	857	25 Nm	937	25 Nm	1030	40 Nm	1354	50 Nm	1564	50 Nm
210	806	25 Nm	882	25 Nm	904	25 Nm	989	25 Nm	1110	40 Nm	1550	50 Nm	1682	50 Nm
260	900	25 Nm	965	25 Nm	1021	25 Nm	1132	40 Nm	1218	40 Nm	1677	50 Nm	1814	50 Nm
310	997	25 Nm	1093	25 Nm	1069	25 Nm	1169	40 Nm	1367	40 Nm	1721	50 Nm	2023	50 Nm
360							1426	40 Nm	1491	40 Nm	2020	50 Nm	2253	50 Nm
410								1697	50 Nm	2217	80 Nm	2368	80 Nm	

S = numero di supporti

Unità di misura (cm) Prezzi in Euro IVA esclusa



UNI EN 13561
UNI EN 1932 Cl. 2 600x360
Dimensioni massime consigliate



COMANDO DI SERIE
Arganello 5:1 con
molla di compensazione



Tenda a bracci estensibili dotata di un cassonetto in alluminio montata su **barra quadra 40x40 mm** in acciaio zincato e verniciato con bracci a catena in acciaio inox e **supporto braccio rinforzato con leva a incastro in fusione di alluminio**. Tenda fornita con **argano compensatore** che facilita le funzioni di apertura e chiusura della stessa.



Motorizzazione consigliata

Blu Garda 	220,00 €	Blu Ocean 	280,00 €
Blu Wave RX 	Trasmettitore 	370,00 €	
Blu Wave RX 	Trasmettitore 	Vento 	480,00 €



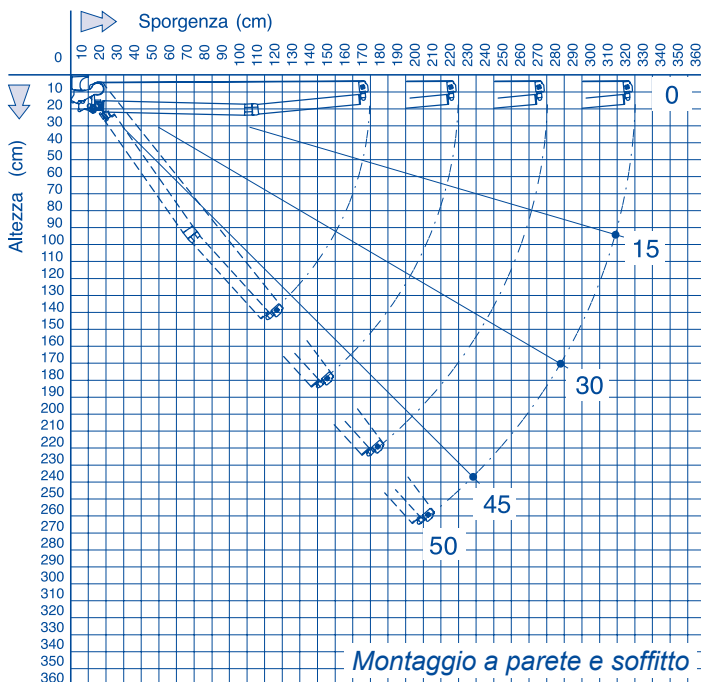
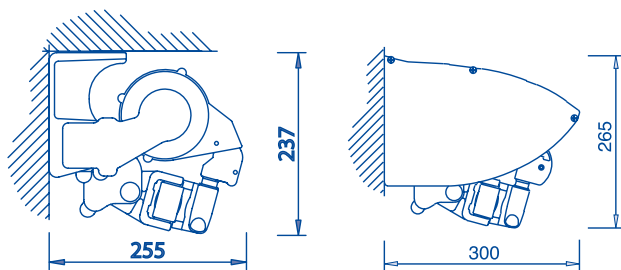
SUPPLEMENTO BRACCIA A LED

Sporgenza (cm)	160	210	260	310	360
Prezzo €	650	700	750	810	990

Prezzi comprensivi di telecomando on/off e diffusore luci



Compatibili solo con motori Somfy io



COLORE STRUTTURA



Le strutture con colore non di serie potrebbero subire ritardi nei tempi di consegna.

Ingombri minimi della tenda finita - 1 coppia bracci

Sporgenza (cm)	Larghezza minima (cm)
160	191
210	241
260	291
310	341
360	391

Specificare al momento dell'ordine il comando (destra o sinistra vista interna), il tipo di attacco (parete o soffitto) e l'altezza dell'asta.

Se non specificato le tende verranno fornite con comando vista interna destra, attacco al soffitto e asta di manovra da cm 180.



Terminale-cassonetto con tessuto (h120)
€ 140,00 ml

Optional



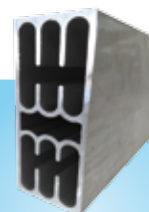
Tettuccio Alluminio
€ 80,00 ml



Automatismi da pag. 14



Staffa sottotetto
€ 38,00 cad.



Spessore di rivestimento a cappotto
€ 180,00 mtl

Maggiorazione tessuti

Sattler	+ 5 %
Tempotestar	+ 10 %
Liberty	+ 10 %
Degradé	+ 10 %
Swela	+ 10 %
PVC rigato	+ 10 %
Soltis	+ 20 %
Reverse	+ 20 %
Arquati	+ 20 %
Resinato	+ 20 %

tende assemblate con sistema "bracci incrociati"

unità di misura (cm)

Larghezza	250		300		350		400		487		600	
	S	S	S	S	S	S	S	S	S	S	S	
Sporgenza 160	966	2	1022	2	1122	2	1186	3	1392	3	1701	4
Potenza motore	25 Nm		25 Nm		25 Nm		25 Nm		25 Nm		40 Nm	
Sporgenza 210	1014	2	1067	2	1164	2	1246	3	1558	4	1770	4
Potenza motore	25 Nm		25 Nm		25 Nm		25 Nm		25 Nm		50 Nm	
Sporgenza 260	1140	2	1142	2	1247	2	1313	3	1608	4	1838	5
Potenza motore	25 Nm		25 Nm		25 Nm		25 Nm		40 Nm		50 Nm	
Sporgenza 310	1223	2	1312	3	1321	3	1436	3	1715	4	1928	5
Potenza motore	25 Nm		25 Nm		25 Nm		40 Nm		40 Nm		50 Nm	
Sporgenza 360							1644	4	1916	5	2060	5
Potenza motore							40 Nm		50 Nm		50 Nm	

S = numero di supporti

Tessuti confezionati con filo Tenara + 5%
Tessuti confezionati termosaldati + 5%

Prezzi in Euro IVA esclusa



UNI EN 13561
UNI EN 1932 Cl. 2 600x360
Dimensioni massime consigliate



COMANDO DI SERIE
Arganello 11:1



Tenda a bracci estensibili su **barra quadra 40x40 mm** in acciaio zincato e verniciato con bracci a catena inox e **supporto braccio a cremagliera con inclinazione singola di ogni braccio**. Tenda modulare che permette di ottenere larghezze superiori per mezzo di appositi giunta profili. Tenda fornita con comando ad arganello.

Motorizzazione consigliata



200,00 €



280,00 €



370,00 €



480,00 €



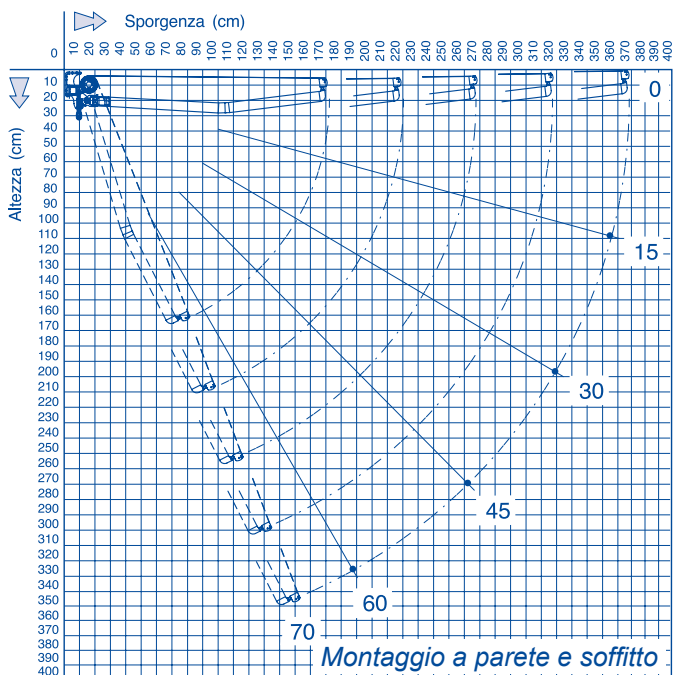
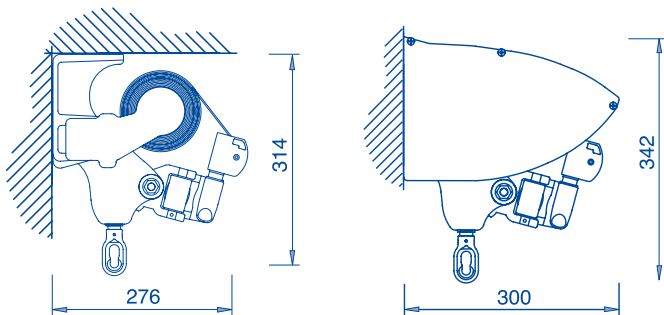
SUPPLEMENTO BRACCIA A LED

Sporgenza (cm)	160	210	260	310	360
Prezzo €	650	700	750	810	990

Prezzi comprensivi di telecomando on/off e diffusore luci



Compatibili solo con motori Somfy io



COLORE STRUTTURA



Le strutture con colore non di serie potrebbero subire ritardi nei tempi di consegna.

Ingombri minimi della tenda finita - 1 coppia bracci

Sporgenza (cm)	Larghezza minima (cm)
160	191
210	241
260	291
310	341
360	391

Specificare al momento dell'ordine il comando (destra o sinistra vista interna), il tipo di attacco (parete o soffitto) e l'altezza dell'asta.

Se non specificato le tende verranno fornite con comando vista interna destra, attacco al soffitto e asta di manovra da cm 180.

Maggiorazione tessuti

Sattler	+ 5 %
Tempotestar	+ 10 %
Liberty	+ 10 %
Degradé	+ 10 %
Swela	+ 10 %
PVC rigato	+ 10 %
Soltis	+ 20 %
Reverse	+ 20 %
Arquati	+ 20 %
Resinato	+ 20 %

tende assemblate con sistema "bracci incrociati"



Spessore di rivestimento a cappotto
€ 180,00 mtl



Tettuccio Alluminio
€ 80,00 ml



Supporto compensatore
€ 70,00



Staffa sottotetto
€ 38,00 cad.



Automatismi
da pag. 14



Kit di compensazione
€ 100,00 ml

Tessuti confezionati con filo Tenara + 5%
Tessuti confezionati termosaldati + 5%

Larghezza	248	S	300	S	350	S	400	S	485	S	600	S
Sporgenza 160	763	2	851	2	877	2	959	3	1057	3	1280	4
Potenza motore	25 Nm		25 Nm		25 Nm		25 Nm		25 Nm		40 Nm	
Sporgenza 210	818	2	898	2	922	2	1009	3	1140	4	1465	4
Potenza motore	25 Nm		25 Nm		25 Nm		25 Nm		25 Nm		50 Nm	
Sporgenza 260	960	2	992	2	1048	2	1163	3	1253	4	1594	4
Potenza motore	25 Nm		25 Nm		25 Nm		25 Nm		40 Nm		50 Nm	
Sporgenza 310	1115	2	1159	3	1098	3	1204	3	1387	4	1844	5
Potenza motore	25 Nm		25 Nm		25 Nm		40 Nm		40 Nm		50 Nm	
Sporgenza 360							1380	3	1497	4	2016	5
Potenza motore							40 Nm		40 Nm		50 Nm	

S = numero di supporti

unità di misura (cm) Prezzi in Euro IVA esclusa



UNI EN 13561
UNI EN 1932 Cl. 2 600x360
Dimensioni massime consigliate



COMANDO DI SERIE
Arganella 11:1



Tenda a bracci estensibili dotata di cassonetto montata su **barra quadrata 40x40 mm** in acciaio zincato e verniciato con bracci a catena inox e supporto braccio a cremagliera con inclinazione singola di ogni braccio. Tenda fornita con comando ad arganella.

Motorizzazione consigliata



200,00 €



280,00 €



370,00 €



480,00 €

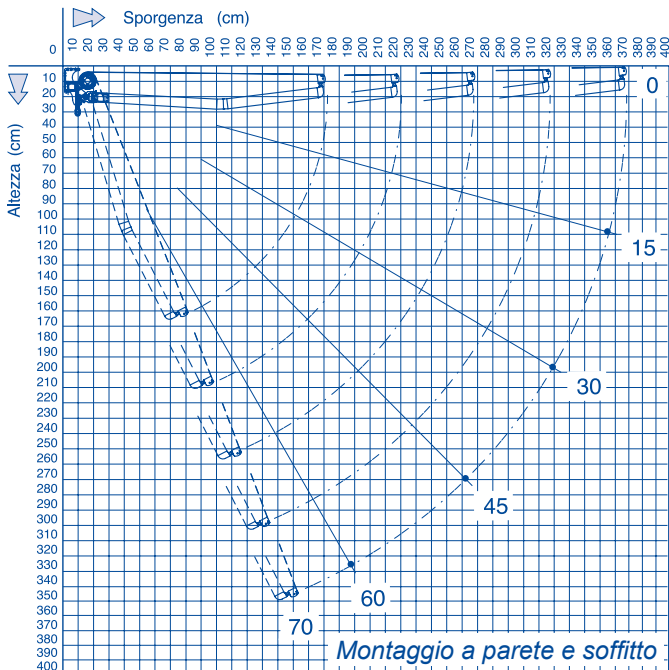
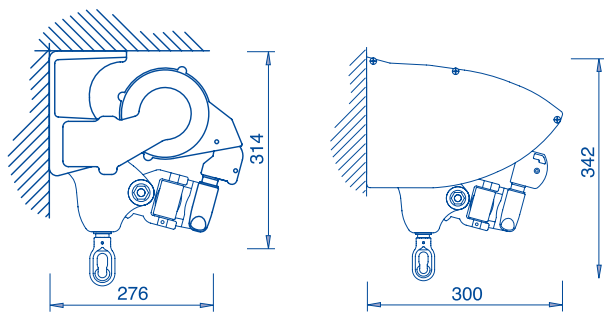
SUPPLEMENTO BRACCIA A LED

Sporgenza (cm)	160	210	260	310	360
Prezzo €	650	700	750	810	990

Prezzi comprensivi di telecomando on/off e diffusore luci



Compatibili solo con motori Somfy io



COLORE STRUTTURA



Le strutture con colore non di serie potrebbero subire ritardi nei tempi di consegna.

Ingombri minimi della tenda finita - 1 coppia bracci

Sporgenza (cm)	Larghezza minima (cm)
160	191
210	241
260	291
310	341

Specificare al momento dell'ordine il comando (destra o sinistra vista interna), il tipo di attacco (parete o soffitto) e l'altezza dell'asta.

Se non specificato le tende verranno fornite con comando vista interna destra, attacco al soffitto e asta di manovra da cm 180.

Maggiorazione tessuti	
Sattler	+ 5 %
Tempotestar	+ 10 %
Liberty	+ 10 %
Degradé	+ 10 %
Swela	+ 10 %
PVC rigato	+ 10 %
Soltis	+ 20 %
Reverse	+ 20 %
Arquati	+ 20 %
Resinato	+ 20 %

Optional



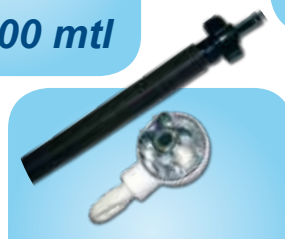
Spessore di rivestimento a capotoppe
€ 180,00 mtl



Automatismi da pag. 14



Tettuccio Alluminio
€ 80,00 ml



Kit di compensazione
€ 100,00 ml



Staffa sottotetto
€ 38,00 cad.

Tessuti confezionati con filo Tenara + 5%

Tessuti confezionati termosaldati + 5%

tende assemblate con sistema "bracci incrociati"

Larghezza	249	S	300	S	350	S	400	S	487	S	600	S
	Sporgenza 160	936	2	991	2	1095	2	1161	3	1349	3	1675
Potenza motore	25 Nm		25 Nm		25 Nm		25 Nm		25 Nm		40 Nm	
Sporgenza 210	983	2	1036	2	1137	2	1220	3	1469	4	1744	4
Potenza motore	25 Nm		25 Nm		25 Nm		25 Nm		25 Nm		50 Nm	
Sporgenza 260	1116	2	1153	2	1220	2	1289	3	1580	4	1825	5
Potenza motore	25 Nm		25 Nm		25 Nm		25 Nm		40 Nm		50 Nm	
Sporgenza 310	1232	2	1320	3	1294	3	1385	3	1679	4	1903	5
Potenza motore	25 Nm		25 Nm		25 Nm		40 Nm		40 Nm		50 Nm	
Sporgenza 360							1542	4	1872	5	1946	5
Potenza motore							50 Nm		50 Nm		50 Nm	

S = numero di supporti

unità di misura (cm) Prezzi in Euro IVA esclusa



UNI EN 13561
UNI EN 1932 Cl. 2 600x460
UNI EN 1932 Cl. 1 600x485
Dimensioni massime consigliate



COMANDO DI SERIE
*Arganello 5:1 con
molla di compensazione*



Tenda a bracci estensibili, con **doppia catena in acciaio inox**, montata su **barra quadra 50x50** in acciaio zincato e verniciato. Tenda modulare che permette di ottenere larghezze superiori per mezzo di appositi giunta profili. Dispone come optional di un **tettuccio di copertura in alluminio estruso**. Tenda fornita con **arganello compensatore** e **staffe a parete**.



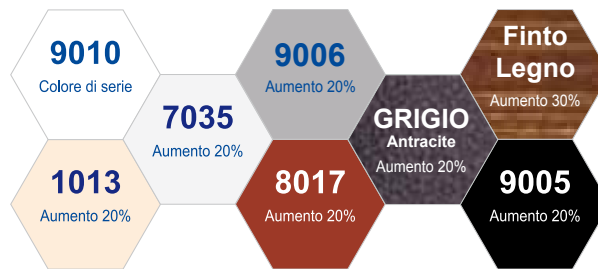
Motorizzazione consigliata

	L max 700 280,00	L max 1000 430,00		L max 700 340,00	L max 1000 460,00	
	L max 700 380,00	L max 1000 490,00		L max 700 520,00	L max 1000 640,00	
	L max 700 520,00	L max 1000 640,00			L max 700 520,00	L max 1000 640,00

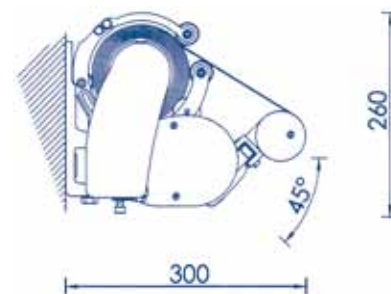
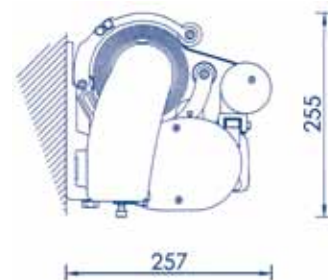
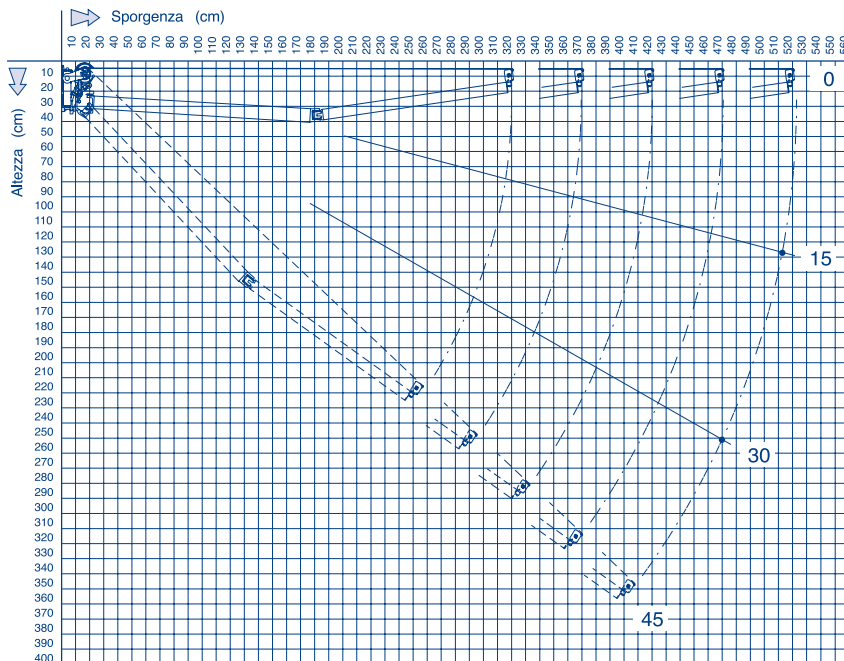
Ingombri minimi della tenda finita - 1 coppia bracci

Sporgenza (cm)	Larghezza minima (cm)
360	430
410	480
460	530
485	555

COLORE STRUTTURA



Le strutture con colore non di serie potrebbero subire ritardi nei tempi di consegna.



Supporto soffitto
€ 95,00 cad.

Tettuccio Alluminio
€ 110,00 ml

Optional

Automatismi
da pag. 14

Maggiorazione tessuti	
Sattler	+ 5 %
Tempotestar	+ 10 %
Liberty	+ 10 %
Swela	+ 10 %
PVC rigato	+ 10 %
Soltis	+ 20 %
Reverse	+ 20 %
Arquati	+ 20 %
Resinato	+ 20 %

Tessuti confezionati con filo Tenara + 5%
Tessuti confezionati termosaldati + 5%

Specificare al momento dell'ordine il comando (destra o sinistra vista interna), il tipo di attacco (parete o soffitto) e l'altezza dell'asta.

Se non specificato le tende verranno fornite con comando vista interna destra, attacco a parete e asta di manovra da cm 180.

tende assemblate con 3 bracci

Rullo ø 78	Larghezza	600	S	700	S	800	S	900	S	1000	S
	Sporgenza 360	3434	5	3779	6	4263	6	5078	7	5348	8
Potenza motore	80 Nm		80 Nm		80 Nm		100 Nm		100 Nm		
Sporgenza 410	3599	5	3941	6	4442	6	5309	7	5548	8	
Potenza motore	80 Nm		80 Nm		80 Nm		100 Nm		100 Nm		
Sporgenza 460	3700	5	4197	6	4678	7	5563	8	5873	9	
Potenza motore	80 Nm		80 Nm		80 Nm		100 Nm		120 Nm		
Sporgenza 485	3896	5	4497	6	4841	7	5762	8	6083	9	
Potenza motore	80 Nm		80 Nm		80 Nm		100 Nm		120 Nm		

S = numero di supporti unità di misura (cm) Prezzi in Euro IVA esclusa



UNI EN 13561
UNI EN 1932 Cl. 2 600x460
UNI EN 1932 Cl. 1 600x510
Dimensioni massime consigliate



COMANDO DI SERIE
Arganello 5:1 con
molla di compensazione



Tenda a bracci estensibili, con **doppia catena in acciaio inox**, montata su **doppia barra quadra 60x40** in acciaio zincato e verniciato. Tenda modulare che permette di ottenere larghezze superiori per mezzo di appositi giunta profili. Dispone come optional di un tettuccio di copertura in alluminio estruso. Tenda fornita con **arganello compensatore** e staffe a parete.

Motorizzazione consigliata

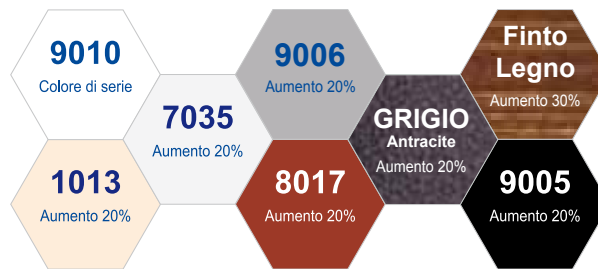


<p>Blu Garda</p>	L max 700	L max 1000	<p>Blu Ocean</p>	L max 700	L max 1000
	280,00	430,00		340,00	460,00
<p>Blu Wave RX</p>	Trasmittitore 		L max 700 L max 1000 	380,00 490,00	
	Trasmittitore 			520,00 640,00	

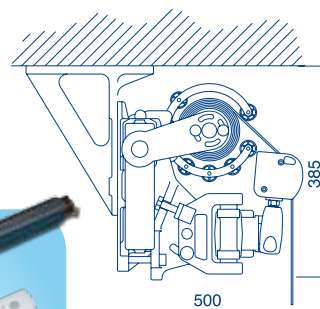
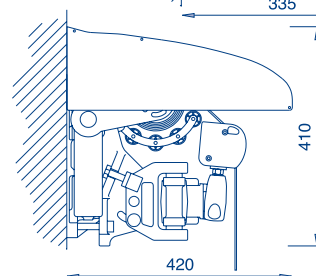
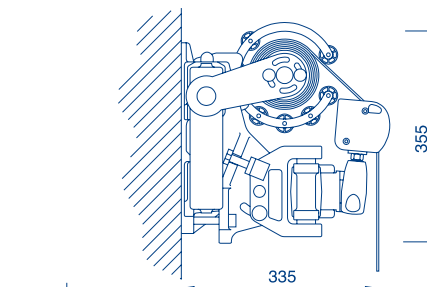
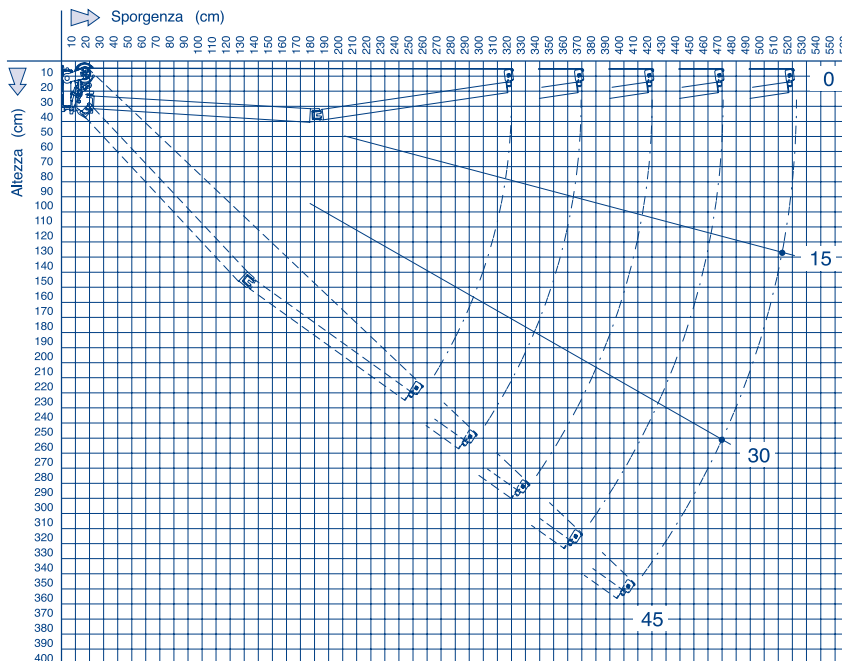
Ingombri minimi della tenda finita - 1 coppia bracci

Sporgenza (cm)	Larghezza minima (cm)
360	392
410	442
460	492
510	542

COLORE STRUTTURA



Le strutture con colore non di serie potrebbero subire ritardi nei tempi di consegna.



Optional

Supporto soffitto
€ 95,00 cad.

Tettuccio Alluminio
€ 110,00 ml

Automatismi
da pag. 14

Specificare al momento dell'ordine il comando (destra o sinistra vista interna), il tipo di attacco (parete o soffitto) e l'altezza dell'asta.

Se non specificato le tende verranno fornite con comando vista interna destra, attacco a parete e asta di manovra da cm 180.

Maggiorazione tessuti	
Sattler	+ 5 %
Tempotestar	+ 10 %
Liberty	+ 10 %
Swela	+ 10 %
PVC rigato	+ 10 %
Soltis	+ 20 %
Reverse	+ 20 %
Arquati	+ 20 %
Resinato	+ 20 %

Tessuti confezionati con filo Tenara + 5%
Tessuti confezionati termosaldati + 5%

tende assemblate con 3 bracci

Rullo ø 78	Larghezza	600	S	700	S	800	S	900	S	1000	S
	Sporgenza 360		3647	5	3994	5	4614	6	5333	7	5594
Potenza motore		80 Nm		80 Nm		80 Nm		100 Nm		100 Nm	
Sporgenza 410		3816	5	4162	5	4799	6	5572	7	5877	8
Potenza motore		80 Nm		80 Nm		80 Nm		100 Nm		100 Nm	
Sporgenza 460		3921	6	4425	6	5042	7	5833	8	6228	9
Potenza motore		80 Nm		80 Nm		80 Nm		100 Nm		120 Nm	
Sporgenza 510		4124	6	4735	6	5210	7	6039	8	6492	9
Potenza motore		80 Nm		80 Nm		80 Nm		100 Nm		120 Nm	

S = numero di supporti unità di misura (cm) Prezzi in Euro IVA esclusa



UNI EN 13561
UNI EN 1932 Cl. 3 480x300
Dimensioni massime consigliate



COMANDO DI SERIE
Arganello 3,5:1



Tenda a caduta pratica e funzionale di facile installazione. È corredata di ganci per il fissaggio a ringhiera e/o a pavimento. Tenda fornita con comando ad **arganello rapido** o a richiesta a molla.



Motorizzazione consigliata



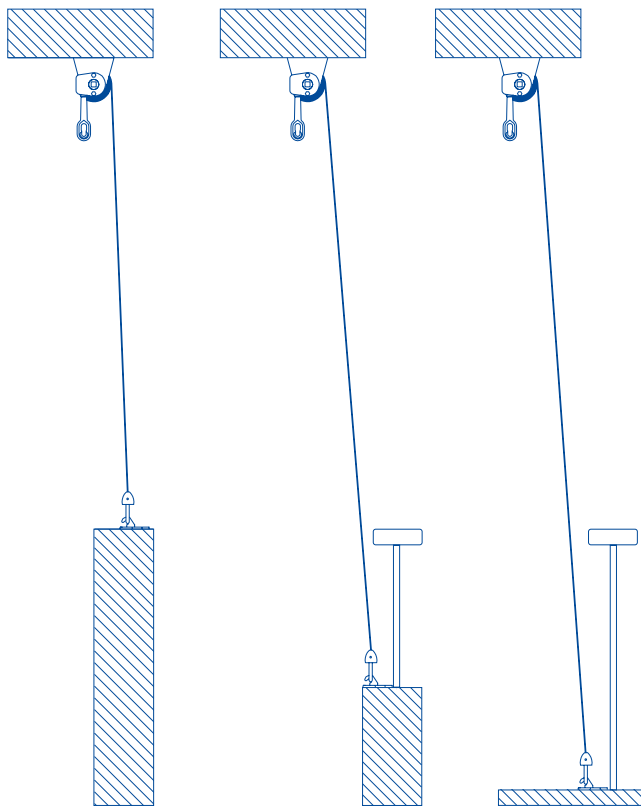
190,00 €



270,00 €



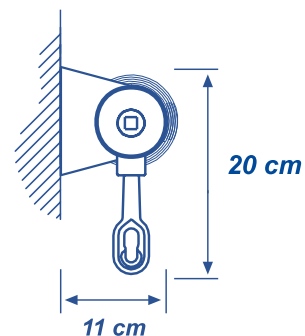
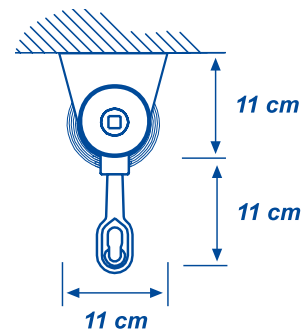
340,00 €



COLORE STRUTTURA



Le strutture con colore non di serie potrebbero subire ritardi nei tempi di consegna.



Specificare al momento dell'ordine il comando (destra o sinistra vista interna), il tipo di attacco (parete o soffitto) e l'altezza dell'asta.

Se non specificato le tende verranno fornite con comando vista interna destra, attacco al soffitto e asta di manovra da cm 180.

Optional



Maggiorazione tessuti	
Sattler	+ 5 %
Tempotestar	+ 10 %
Liberty	+ 10 %
Degradé	+ 10 %
PVC rigato	+ 10 %
Swela	+ 20 %
Reverse	+ 30 %
Arquati	+ 30 %
Soltis	+ 30 %
Resinato	+ 30 %
Cristal	+ 10 %
Vinitex	+ 10 %

Tessuti confezionati con filo Tenara + 5%
Tessuti confezionati termosaldati + 5%

		Unità di misura (cm)							
		Larghezza	126	200	244	300	350	400	482
TESSUTO FINITO	Altezza 200 + Volant	204	276	299	388	405	461	503	
	Altezza 220 + Volant	220	285	306	398	413	474	519	
	Altezza 250 + Volant	230	309	328	422	430	556	595	
	Altezza 280 + Volant	246	335	357	457	479	595	650	
	Altezza 320 + Volant	261	363	386	494	513	639	657	
	Supporti	2	2	2	2	2	2	2	

Prezzi in Euro IVA esclusa



UNI EN 13561
UNI EN 1932 Cl. 3 480x300
Dimensioni massime consigliate



COMANDO DI SERIE
Arganello 3,5:1



Tenda a caduta pratica e funzionale di facile installazione, protetta da un cassonetto in alluminio dotato di un **doppio spazzolino pulisci telo**. È corredata di ganci per il fissaggio a ringhiera e/o a pavimento. Tenda fornita con comando ad **arganello rapido** o a richiesta a molla.

Motorizzazione consigliata



190,00 €



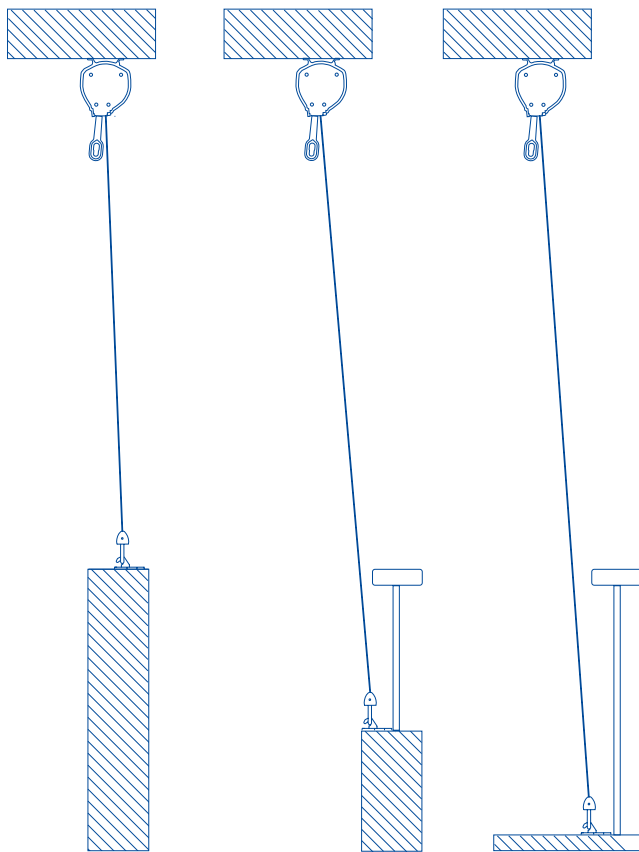
270,00 €



Trasmettitore



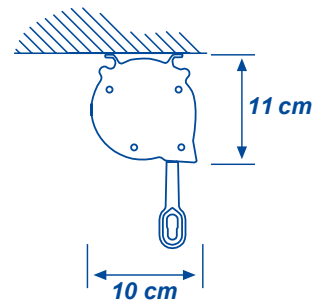
340,00 €



COLORE STRUTTURA



Le strutture con colore non di serie potrebbero subire ritardi nei tempi di consegna.



Optional



Maggiorazione tessuti	
Sattler	+ 5 %
Tempotestar	+ 10 %
Liberty	+ 10 %
Degradé	+ 10 %
PVC rigato	+ 10 %
Swela	+ 20 %
Reverse	+ 30 %
Arquati	+ 30 %
Soltis	+ 30 %
Resinato	+ 30 %
Cristal	+ 10 %
Vinitex	+ 10 %

Specificare al momento dell'ordine il comando (destra o sinistra vista interna), il tipo di attacco (parete o soffitto) e l'altezza dell'asta.
Se non specificato le tende verranno fornite con comando vista interna destra, attacco al soffitto e asta di manovra da cm 180.

Tessuti confezionati con filo Tenara + 5%
Tessuti confezionati termosaldati + 5%

		Unità di misura (cm)							
		Larghezza	126	200	244	300	350	400	480
TESSUTO FINITO	Altezza 200 + Volant	266	336	382	452	499	572	660	
	Altezza 220 + Volant	274	347	394	467	515	603	679	
	Altezza 240 + Volant	281	360	405	488	531	625	699	
	Altezza 270 + Volant	289	377	430	520	575	660	735	
	Altezza 300 + Volant	296	395	457	562	619	688	781	
	Supporti	2	2	2	2	3	3	4	

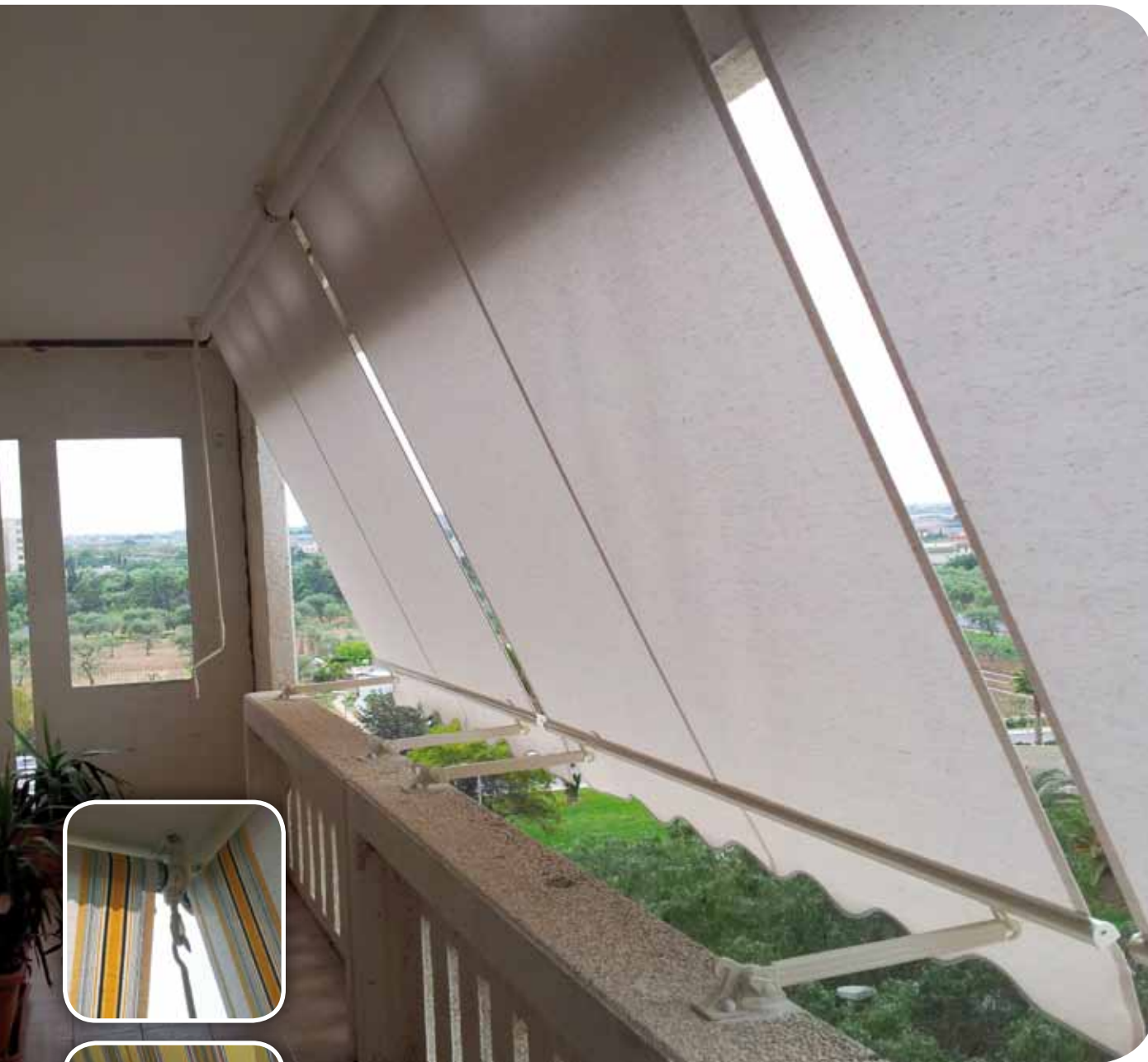
Prezzi in Euro IVA esclusa



UNI EN 13561
UNI EN 1932 Cl. 2 480x300
Dimensioni massime consigliate



COMANDO DI SERIE
Arganello 3,5:1



Tenda pratica e funzionale di facile installazione. È corredata di braccetti con una lunghezza standard di 50 cm regolabile su posizioni fisse da 0° a 180°. Tenda fornita con comando ad **arganello rapido** o a richiesta a molla.



Motorizzazione consigliata



190,00 €



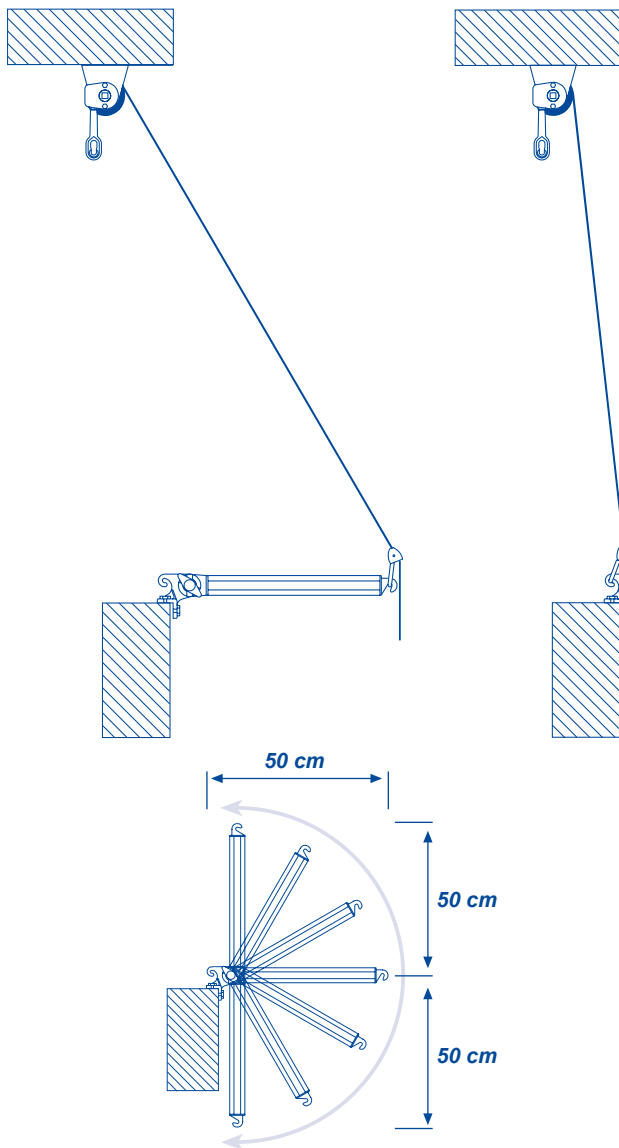
270,00 €



Trasmettitore



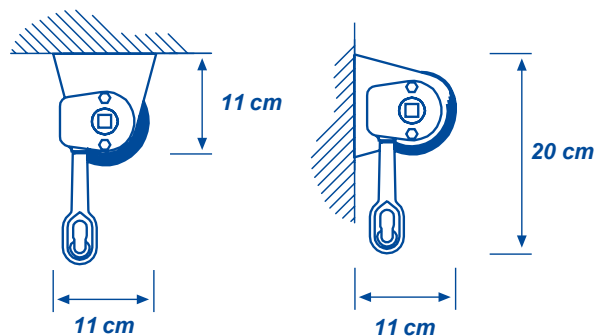
340,00 €



COLORE STRUTTURA



Le strutture con colore non di serie potrebbero subire ritardi nei tempi di consegna.



Optional



**Automatismi
da pag. 14**

Specificare al momento dell'ordine il comando (destra o sinistra vista interna), il tipo di attacco (parete o soffitto) e l'altezza dell'asta.

Se non specificato le tende verranno fornite con comando vista interna destra, attacco al soffitto e asta di manovra da cm 180.



**Attacco Ringhiera tonda
€ 25,00**



**Attacco braccetto parete
€ 18,00**

Maggiorazione tessuti	
Sattler	+ 5 %
Tempotestar	+ 10 %
Liberty	+ 10 %
Degradé	+ 10 %
PVC rigato	+ 10 %
Swela	+ 20 %
Reverse	+ 30 %
Arquati	+ 30 %
Soltis	+ 30 %
Resinato	+ 30 %
Cristal	+ 10 %
Vinitex	+ 10 %

Tessuti confezionati con filo Tenara + 5%
Tessuti confezionati termosaldati + 5%

		Unità di misura (cm)							
		Larghezza	126	200	244	300	350	400	480
TESSUTO FINITO	Altezza 200 + Volant	237	309	327	419	437	492	533	
	Altezza 220 + Volant	246	315	342	428	450	530	564	
	Altezza 250 + Volant	265	336	362	442	465	577	614	
	Altezza 280 + Volant	271	354	377	472	494	605	654	
	Altezza 320 + Volant	284	383	401	503	528	647	677	
	Supporti	2	2	2	2	2	2	2	

Prezzi in Euro IVA esclusa



UNI EN 13561
UNI EN 1932 Cl. 3 480x300
Dimensioni massime consigliate



COMANDO DI SERIE
Arganello 3,5:1



Tenda pratica e funzionale di facile installazione protetta da un **cassonetto** in alluminio dotato di un **doppio spazzolino pulisci telo**. È corredata di braccetti con una lunghezza standard di 50 cm regolabile su posizioni fisse da 0° a 180°. Tenda fornita con comando ad **arganello rapido** o a richiesta a molla.

Motorizzazione consigliata per tende con Altezza max 300 cm



190,00 €



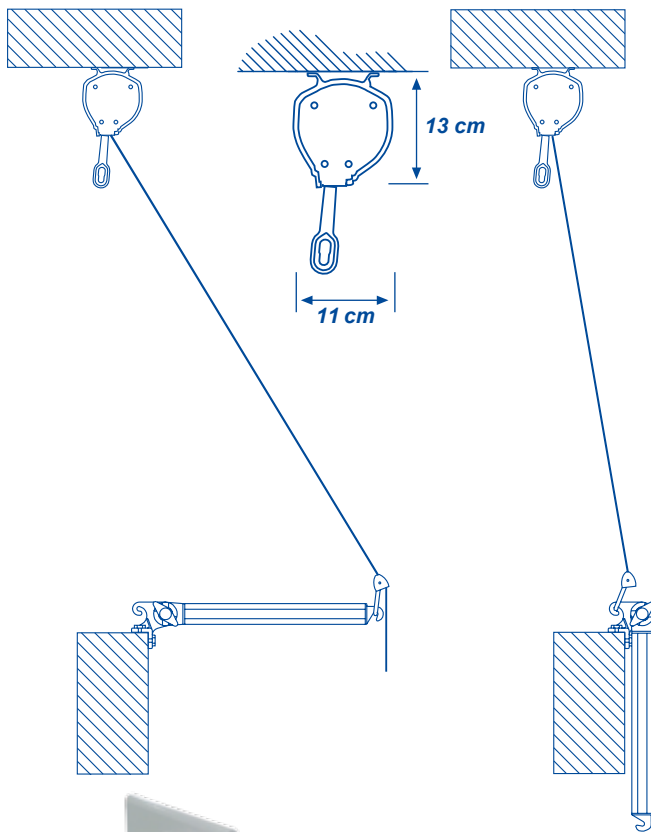
270,00 €



Trasmettitore



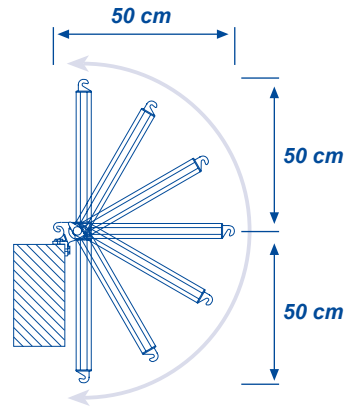
340,00 €



COLORE STRUTTURA



Le strutture con colore non di serie potrebbero subire ritardi nei tempi di consegna.



Attacco braccetto parete
€ 18,00

Mensola attacco parete
€ 8,00

Attacco Ringhiera tonda
€ 25,00

Automatismi
da pag. 14

Supporto aggiuntivo
€ 6,00

Specificare al momento dell'ordine il comando (destra o sinistra vista interna), il tipo di attacco (parete o soffitto) e l'altezza dell'asta.

Se non specificato le tende verranno fornite con comando vista interna destra, attacco al soffitto e asta di manovra da cm 180.

Maggiorazione tessuti	
Sattler	+ 5 %
Tempotestar	+ 10 %
Liberty	+ 10 %
Degradé	+ 10 %
PVC rigato	+ 10 %
Swela	+ 20 %
Reverse	+ 30 %
Arquati	+ 30 %
Soltis	+ 30 %
Resinato	+ 30 %
Cristal	+ 10 %
Vinitex	+ 10 %

Tessuti confezionati con filo Tenara + 5%
Tessuti confezionati termosaldati + 5%

		Unità di misura (cm)							
		Larghezza	126	200	244	300	350	400	480
TESSUTO FINITO	Altezza 200 + Volant		295	364	404	472	515	590	667
	Altezza 220 + Volant		306	373	417	490	536	623	692
	Altezza 240 + Volant		313	387	432	513	558	650	719
	Altezza 270 + Volant		320	404	458	546	601	684	754
	Altezza 300 + Volant		325	422	483	587	645	712	789
	Altezza 320 + Volant		337	436	502	625	685	752	827
	Supporti		2	2	2	2	3	3	4

Prezzi in Euro IVA esclusa



UNI EN 13561
UNI EN 1932 Cl. 3 480x300
Dimensioni massime consigliate



COMANDO DI SERIE
Arganella 7:1



Tenda pratica e funzionale di facile installazione, protetta da un cassetto in alluminio **dotato di spazzolino pulisci telo**. È corredata di braccetti con una lunghezza standard di 50 cm regolabile su posizioni fisse da 0° a 180°. Tenda fornita con comando ad arganella o a richiesta a molla.

Motorizzazione consigliata per tende con Altezza max 270 cm



190,00 €



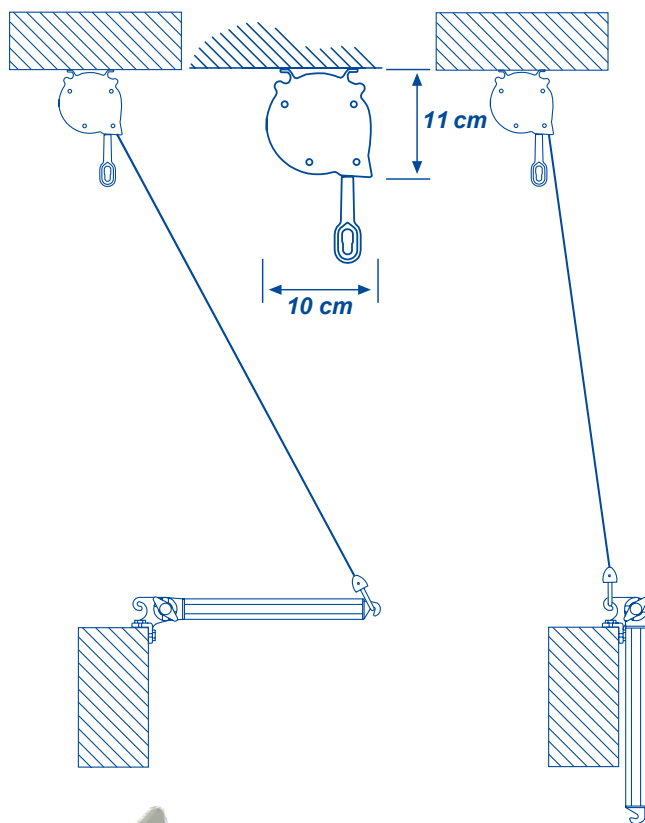
270,00 €



Trasmettitore



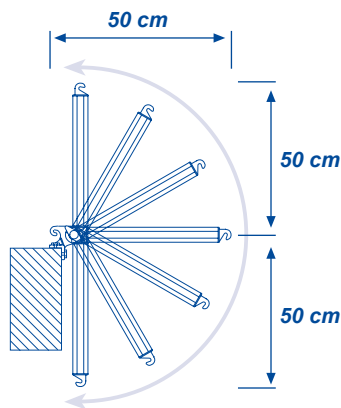
340,00 €



COLORE STRUTTURA



Le strutture con colore non di serie potrebbero subire ritardi nei tempi di consegna.



Specificare al momento dell'ordine il comando (destra o sinistra vista interna), il tipo di attacco (parete o soffitto) e l'altezza dell'asta.

Se non specificato le tende verranno fornite con comando vista interna destra, attacco al soffitto e asta di manovra da cm 180.

Maggiorazione tessuti

Sattler	+ 5 %
Tempotestar	+ 10 %
Liberty	+ 10 %
Degradé	+ 10 %
PVC rigato	+ 10 %
Swela	+ 20 %
Reverse	+ 30 %
Arquati	+ 30 %
Soltis	+ 30 %
Resinato	+ 30 %
Cristal	+ 10 %
Vinitex	+ 10 %

Tessuti confezionati con filo Tenara + 5%

Tessuti confezionati termosaldati + 5%

Unità di misura (cm)

	Larghezza	126	200	244	300	350	400	480
TESSUTO FINITO	Altezza 200 + Volant	284	356	395	463	509	581	651
	Altezza 220 + Volant	296	364	407	479	529	607	678
	Altezza 240 + Volant	305	373	421	494	549	634	705
	Altezza 270 + Volant	312	400	449	535	595	666	735
	Altezza 300 + Volant	318	418	478	576	639	697	767
	Supporti	2	2	2	2	3	3	4

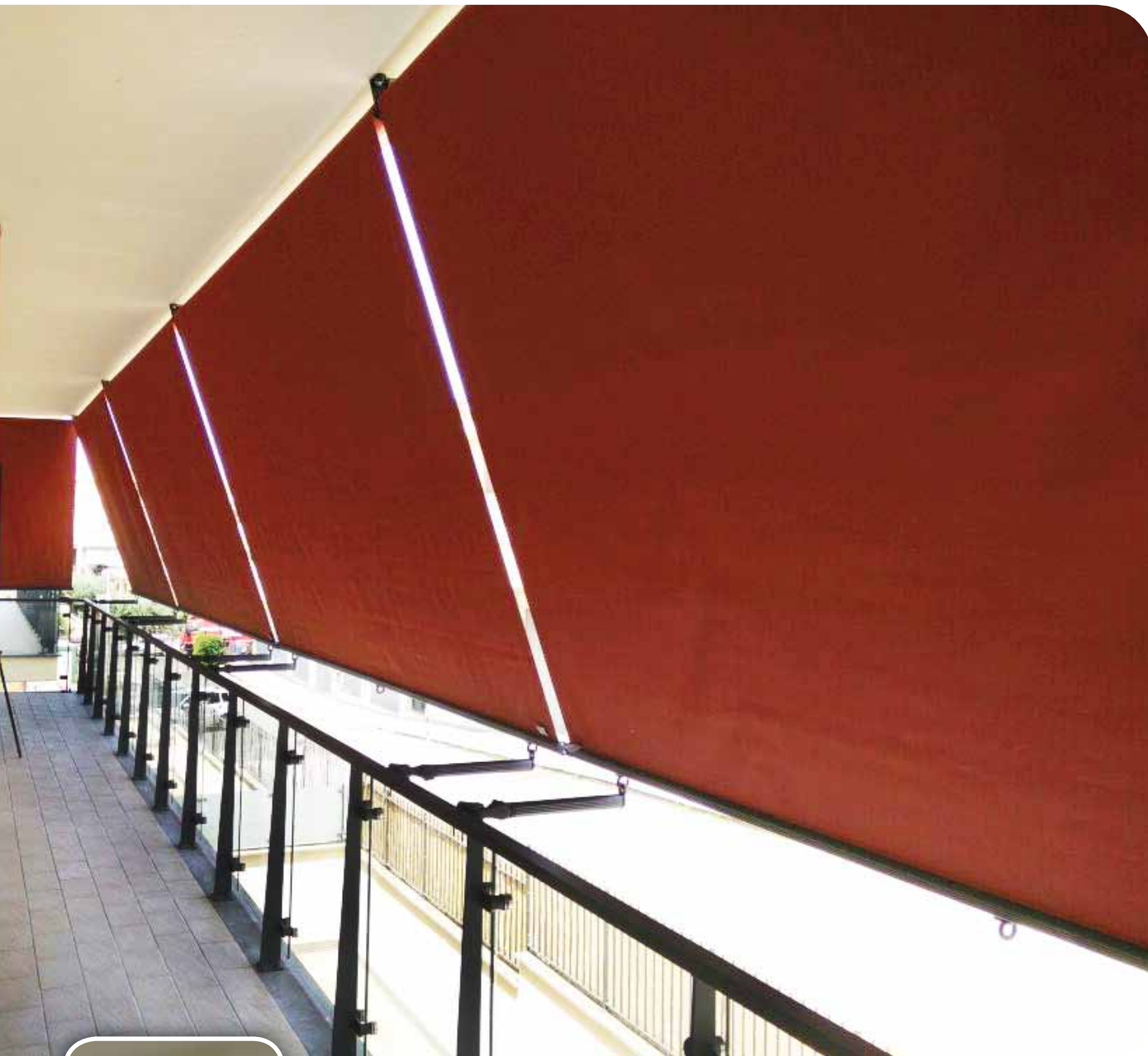
Prezzi in Euro IVA esclusa



UNI EN 13561
UNI EN 1932 Cl. 3 480x300
Dimensioni massime consigliate



COMANDO DI SERIE
Arganello 7:1



Tenda pratica e funzionale di facile installazione, protetta da un cassetto in alluminio *dotato di spazzolino pulisci telo*. È corredata di braccetti con una lunghezza standard di 50 cm regolabile su posizioni fisse da 0° a 180°. Tenda fornita con comando ad arganello o a richiesta a molla.

Motorizzazione consigliata per tende con Altezza max 270 cm



190,00 €



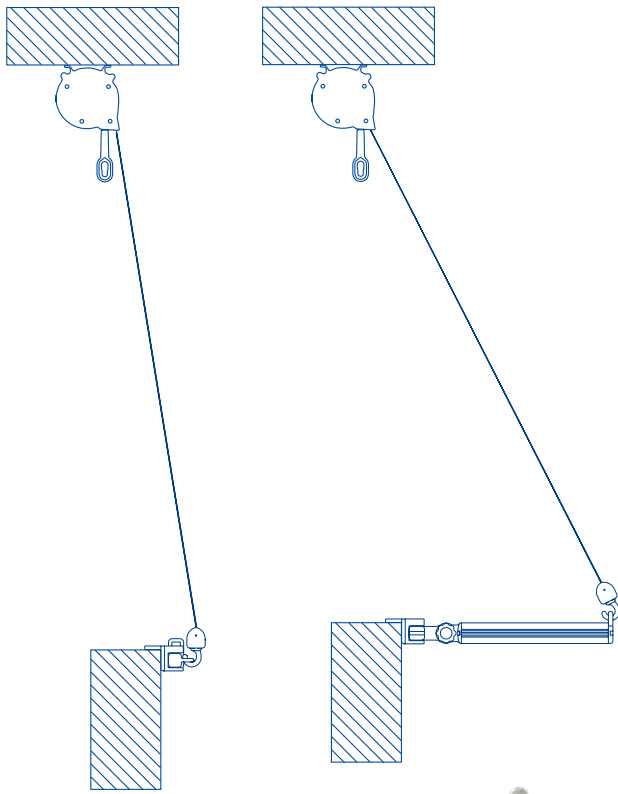
270,00 €



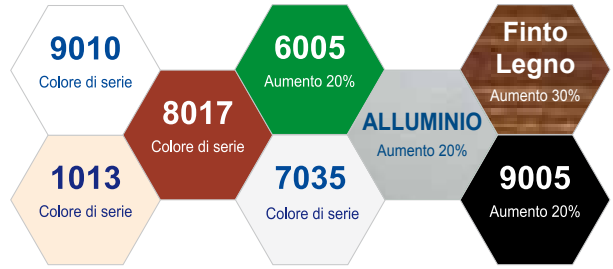
Trasmettitore



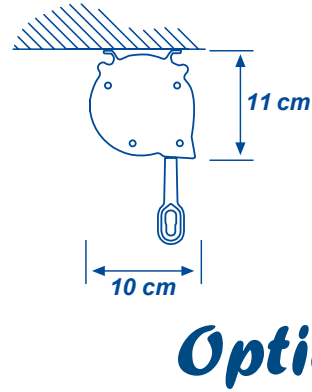
340,00 €



COLORE STRUTTURA



Le strutture con colore non di serie potrebbero subire ritardi nei tempi di consegna.



Optional

Maggiorazione tessuti	
Sattler	+ 5 %
Tempotestar	+ 10 %
Liberty	+ 10 %
Degradé	+ 10 %
PVC rigato	+ 10 %
Swela	+ 20 %
Reverse	+ 30 %
Arquati	+ 30 %
Soltis	+ 30 %
Resinato	+ 30 %
Cristal	+ 10 %
Vinitex	+ 10 %



Specificare al momento dell'ordine il comando (destra o sinistra vista interna), il tipo di attacco (parete o soffitto) e l'altezza dell'asta.

Se non specificato le tende verranno fornite con comando vista interna destra, attacco al soffitto e asta di manovra da cm 180.

Roma

	Larghezza	126	200	244	300	350	400	480
TESSUTO FINITO	Altezza 200 + Volant	244	318	337	432	450	507	549
	Altezza 220 + Volant	253	324	352	441	464	546	581
	Altezza 250 + Volant	273	346	373	455	479	594	632
	Altezza 280 + Volant	279	365	388	486	509	623	674
	Altezza 320 + Volant	293	394	413	518	544	666	697
Supporti		2	2	2	2	2	2	2

Unità di misura (cm)

Roma Cassonetto

	Larghezza	126	200	244	300	350	400	480
TESSUTO FINITO	Altezza 200 + Volant	293	367	407	477	524	598	671
	Altezza 220 + Volant	305	375	419	493	545	625	698
	Altezza 240 + Volant	314	384	434	509	565	653	726
	Altezza 270 + Volant	321	412	462	551	613	686	757
	Altezza 300 + Volant	328	431	492	593	658	718	790
Supporti		2	2	2	2	3	3	4

Prezzi in Euro IVA esclusa



UNI EN 13561
UNI EN 1932 Cl. 2 482x320
Dimensioni massime consigliate



COMANDO DI SERIE
Arganello 7:1



Tenda pratica e funzionale di facile installazione. È corredata di braccetti in nylon con una lunghezza standard di 50 cm regolabile su posizioni fisse da 0° a 180°. Tenda fornita esclusivamente con teli **decentrati** e con comando ad arganello o a richiesta a molla.

Motorizzazione consigliata per tende con Altezza max 270 cm



190,00 €



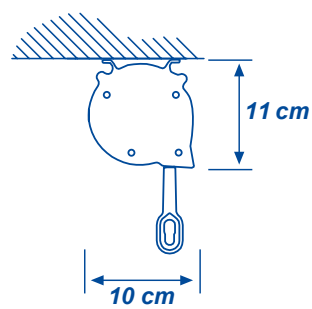
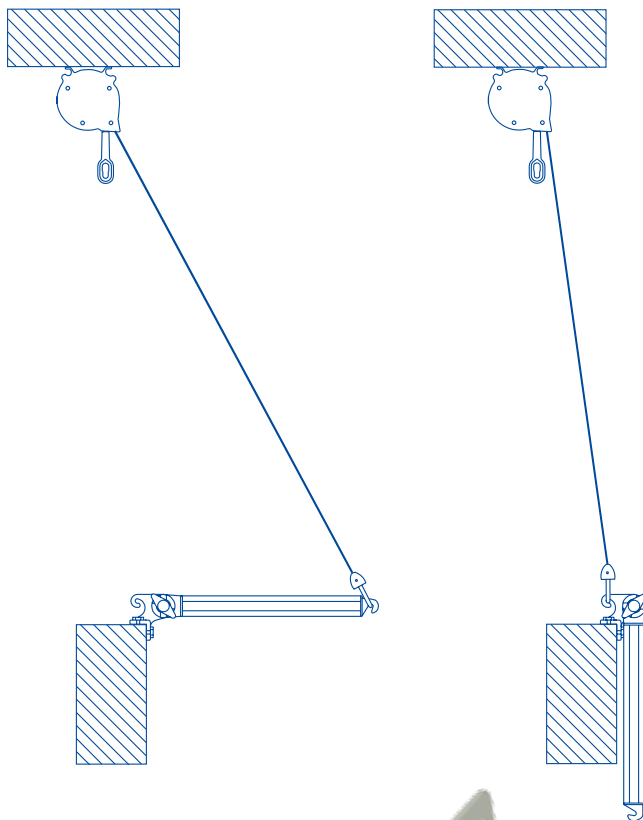
270,00 €



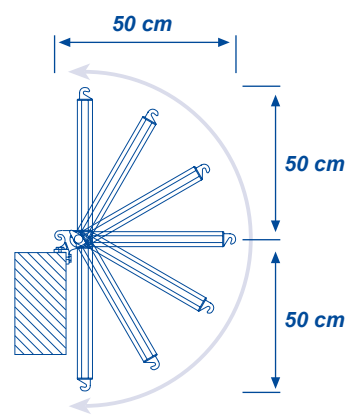
Trasmettitore



340,00 €



COLORE STRUTTURA



Optional

Maggiorazione tessuti	
Sattler	+ 5 %
Tempotestar	+ 10 %
Liberty	+ 10 %
Degradé	+ 10 %
PVC rigato	+ 10 %
Swela	+ 20 %
Reverse	+ 30 %
Arquati	+ 30 %
Soltis	+ 30 %
Resinato	+ 30 %
Cristal	+ 10 %
Vinitex	+ 10 %

Mensola attacco parete
€ 8,00

Attacco braccetto parete
€ 18,00

Automatismi da pag. 14

Attacco Ringhiera tonda
€ 25,00

Supporto aggiuntivo
€ 6,00

Specificare al momento dell'ordine il comando (destra o sinistra vista interna), il tipo di attacco (parete o soffitto) e l'altezza dell'asta.
Se non specificato le tende verranno fornite con comando vista interna destra, attacco al soffitto e asta di manovra da cm 180.

Napoli

	Larghezza	125	180	245	300	350	400	482
TESSUTO FINITO	Altezza 200 + Volant	233	272	321	378	428	456	523
	Altezza 220 + Volant	242	278	325	388	437	472	554
	Altezza 250 + Volant	259	299	345	401	446	534	602
	Altezza 280 + Volant	265	317	369	429	483	562	631
	Altezza 320 + Volant	277	344	393	460	518	594	663
Supporti		2	2	2	2	2	2	2

Unità di misura (cm)

Napoli Cassonetto

	Larghezza	125	180	245	300	350	400	482
TESSUTO FINITO	Altezza 200 + Volant	284	323	395	428	509	548	651
	Altezza 220 + Volant	296	331	407	444	529	575	678
	Altezza 240 + Volant	305	340	421	460	549	602	705
	Altezza 270 + Volant	312	368	449	501	595	633	735
	Altezza 300 + Volant	318	386	478	541	639	665	767
Supporti		2	2	2	2	3	3	4

Prezzi in Euro IVA esclusa



UNI EN 13561
UNI EN 1932 Cl. 3 480x240
Dimensioni massime consigliate



COMANDO DI SERIE
Arganello 7:1



Tenda a caduta indicata per zone ventilate **fornita di braccetti orientabili con chiusura a cremagliera** che scorrono nelle guide laterali. L'impiego dei suddetti braccetti garantiscono un'ottimo tensionamento del telo. Tenda fornita con comando ad arganello.



Motorizzazione consigliata



190,00 €

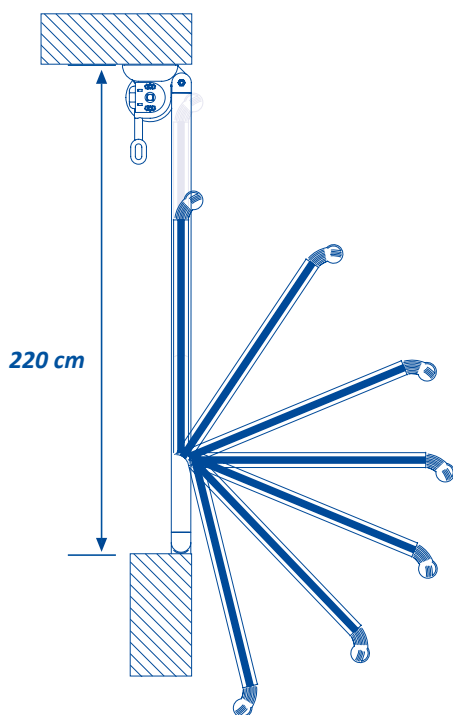
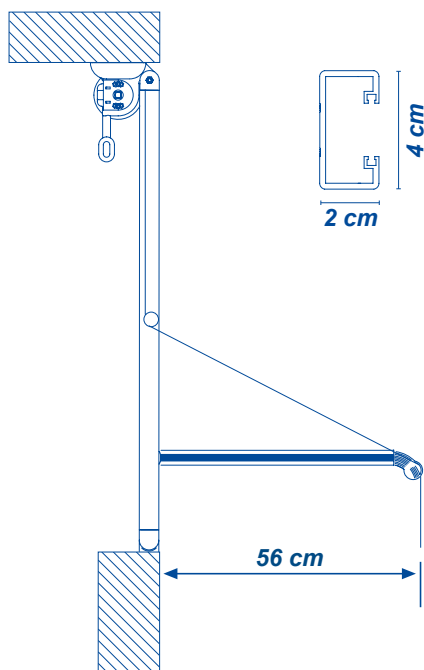


270,00 €



Trasmettitore

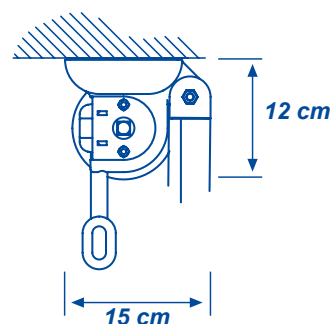
340,00 €



COLORE STRUTTURA



Le strutture con colore non di serie potrebbero subire ritardi nei tempi di consegna.



Optional



Maggiorazione tessuti

Sattler	+ 5 %
Tempotestar	+ 10 %
Liberty	+ 10 %
Degradé	+ 10 %
PVC rigato	+ 10 %
Swela	+ 20 %
Reverse	+ 30 %
Arquati	+ 30 %
Soltis	+ 30 %
Resinato	+ 30 %
Cristal	+ 10 %
Vinitex	+ 10 %

Specificare al momento dell'ordine il comando (destra o sinistra vista interna), il tipo di attacco (parete o soffitto) e l'altezza dell'asta.

Se non specificato le tende verranno fornite con comando vista interna destra, attacco al soffitto e asta di manovra da cm 180.

Tessuti confezionati con filo Tenara + 5%
Tessuti confezionati termosaldati + 5%

	Unità di misura (cm)					
Larghezza	200	245	300	350	400	482
Altezza guida 200 (Tessuto 240 + Volant)	453	503	561	599	689	716
Altezza guida 240 (Tessuto 280 + Volant)	472	532	596	639	742	777
Supporti	2	2	2	2	2	2

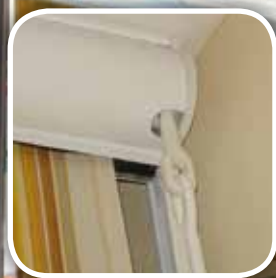
Prezzi in Euro IVA esclusa



UNI EN 13561
UNI EN 1932 Cl. 3 480x240
Dimensioni massime consigliate



COMANDO DI SERIE
Arganello 7:1



Tenda a caduta indicata per zone ventilate **fornita di braccetti orientabili con chiusura a cremagliera** che scorrono nelle guide laterali e l'impiego dei suddetti braccetti garantiscono un ottimo tensionamento del telo. Il modello è dotato di **un cassonetto in alluminio con doppio spazzolino pulisci telo**. Tenda fornita con comando ad arganello.

Motorizzazione consigliata



190,00 €



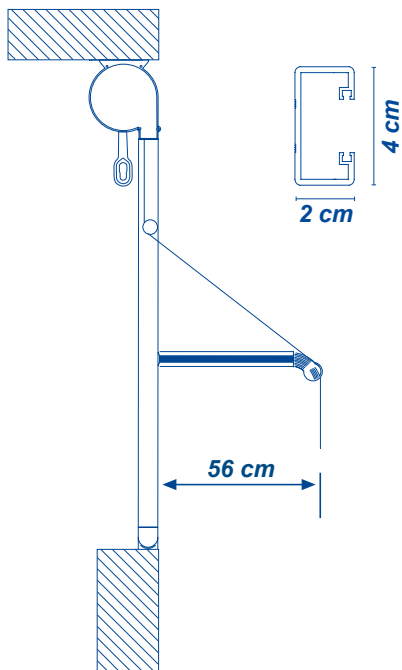
270,00 €



Trasmettitore



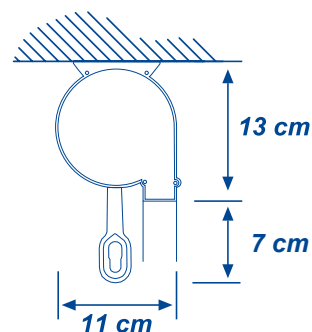
340,00 €



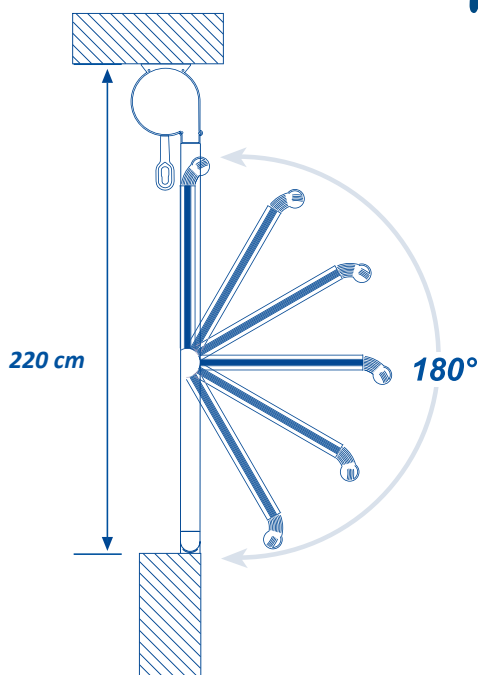
COLORE STRUTTURA



Le strutture con colore non di serie potrebbero subire ritardi nei tempi di consegna.



Optional



Maggiorazione tessuti	
Sattler	+ 5 %
Tempotestar	+ 10 %
Liberty	+ 10 %
Degradé	+ 10 %
PVC rigato	+ 10 %
Swela	+ 20 %
Reverse	+ 30 %
Arquati	+ 30 %
Soltis	+ 30 %
Resinato	+ 30 %
Cristal	+ 10 %
Vinitex	+ 10 %

Specificare al momento dell'ordine il comando (destra o sinistra vista interna), il tipo di attacco (parete o soffitto) e l'altezza dell'asta.

Se non specificato le tende verranno fornite con comando vista interna destra, attacco al soffitto e asta di manovra da cm 180.

Tessuti confezionati con filo Tenara + 5%
Tessuti confezionati termosaldati + 5%

Larghezza	Unità di misura (cm)					
	200	245	300	350	400	482
Altezza guida 200 (Tessuto 240 + Volant)	543	593	659	707	786	834
Altezza guida 240 (Tessuto 280 + Volant)	558	609	681	731	807	856
Supporti	2	2	2	3	3	4

Prezzi in Euro IVA esclusa



UNI EN 13561
UNI EN 1932 Cl. NPD 400x300
Dimensioni massime consigliate



COMANDO DI SERIE
Arganello 7:1



Tenda verticale *con guide laterali* particolarmente indicata per balconi e pergolati. Tenda fornita con comando ad arganello.



Motorizzazione consigliata



190,00 €



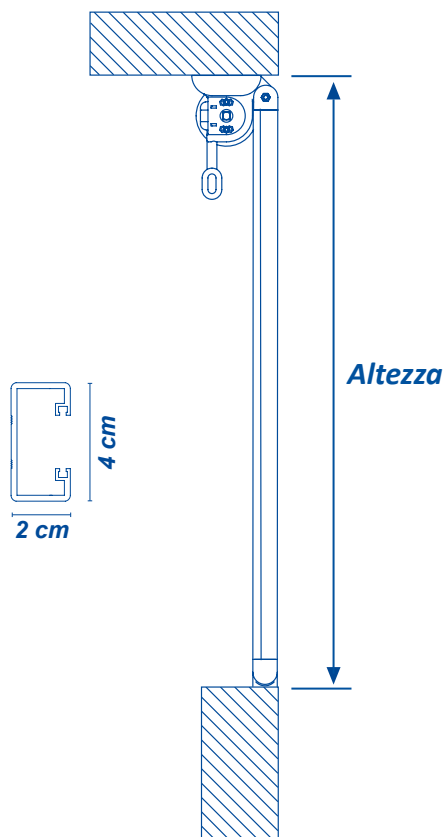
270,00 €



Trasmettitore



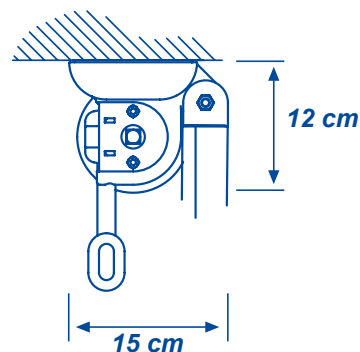
340,00 €



COLORE STRUTTURA



Le strutture con colore non di serie potrebbero subire ritardi nei tempi di consegna.



Optional



Maggiorazione tessuti	
Sattler	+ 5 %
Tempotestar	+ 10 %
Liberty	+ 10 %
Degradé	+ 10 %
PVC rigato	+ 10 %
Swela	+ 20 %
Reverse	+ 30 %
Arquati	+ 30 %
Soltis	+ 30 %
Resinato	+ 30 %
Cristal	+ 10 %
Vinitex	+ 10 %

Specificare al momento dell'ordine il comando (destra o sinistra vista interna), il tipo di attacco (parete o soffitto) e l'altezza dell'asta.

Se non specificato le tende verranno fornite con comando vista interna destra, attacco al soffitto e asta di manovra da cm 180.

Tessuti confezionati con filo Tenara + 5%

Tessuti confezionati termosaldati + 5%

Unità di misura (cm)

	Larghezza	200	246	300	350	400	480
TESSUTO FINITO	Altezza 200 + Volant	404	436	491	523	607	664
	Altezza 250 + Volant	461	502	554	605	668	742
	Altezza 300 + Volant	528	572	653	689	753	824
	Altezza 350 + Volant	579	645	733	770	816	906
	Supporti	2	2	2	2	2	2

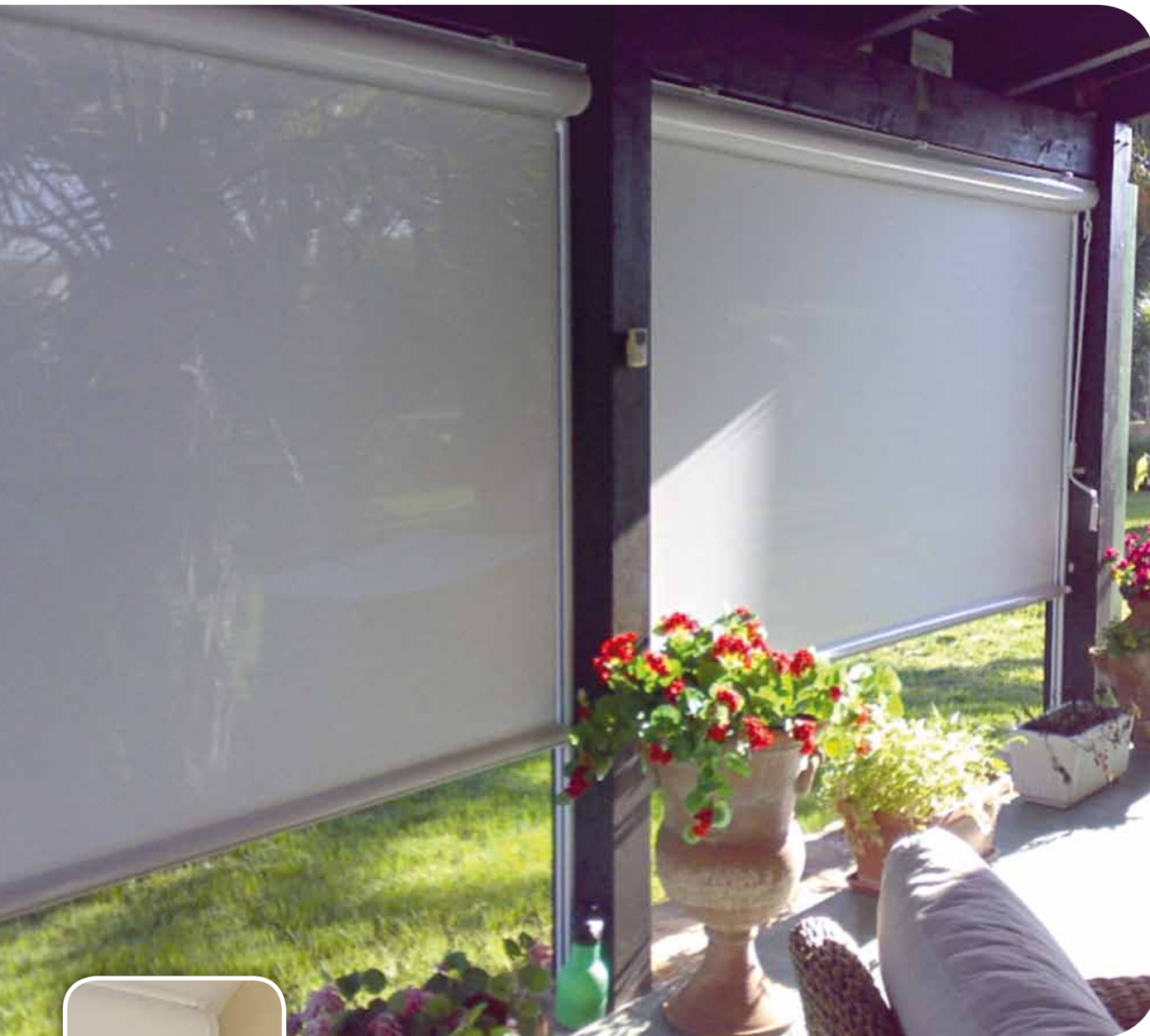
Prezzi in Euro IVA esclusa



UNI EN 13561
UNI EN 1932 **Cl. NPD 400x300**
Dimensioni massime consigliate



COMANDO DI SERIE
Arganella 7:1



Tenda verticale **con guide laterali** particolarmente indicata per balconi e pergolati protetta da un cassonetto in alluminio dotato di **doppio spazzolino pulisci telo**. Tenda fornita con comando ad arganella.



Motorizzazione consigliata

Blu Garda



190,00 €

Blu Ocean



270,00 €

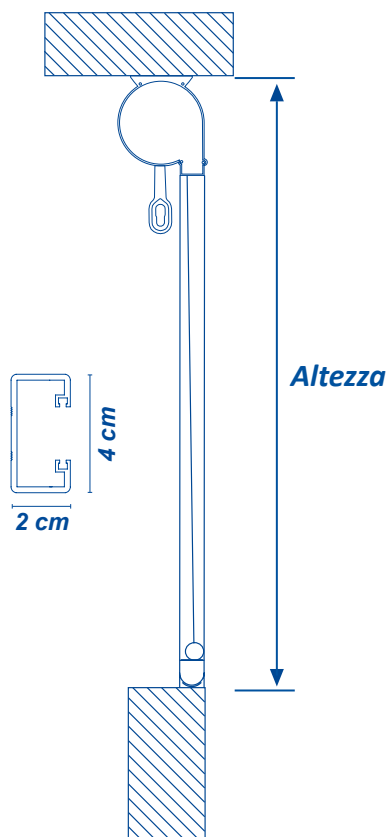
Blu Wave RX



Trasmettitore



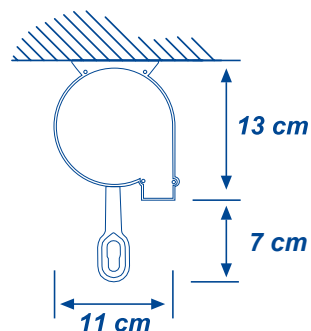
340,00 €



COLORE STRUTTURA



Le strutture con colore non di serie potrebbero subire ritardi nei tempi di consegna.



Optional



Maggiorazione tessuti	
Sattler	+ 5 %
Tempotestar	+ 10 %
Liberty	+ 10 %
Degradé	+ 10 %
PVC rigato	+ 10 %
Swela	+ 20 %
Reverse	+ 30 %
Arquati	+ 30 %
Soltis	+ 30 %
Resinato	+ 30 %
Cristal	+ 10 %
Vinitex	+ 10 %

Specificare al momento dell'ordine il comando (destra o sinistra vista interna), il tipo di attacco (parete o soffitto) e l'altezza dell'asta.

Se non specificato le tende verranno fornite con comando vista interna destra, attacco al soffitto e asta di manovra da cm 180.

Tessuti confezionati con filo Tenara + 5%

Tessuti confezionati termosaldati + 5%

Unità di misura (cm)

		Larghezza	200	245	300	350	400	480
TESSUTO FINITO	Altezza 200 + Volant		458	507	576	621	717	802
	Altezza 250 + Volant		518	574	638	703	780	845
	Altezza 300 + Volant		588	644	742	789	866	907
	Supporti		2	2	2	3	3	4

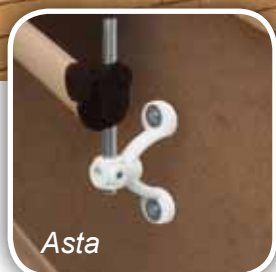
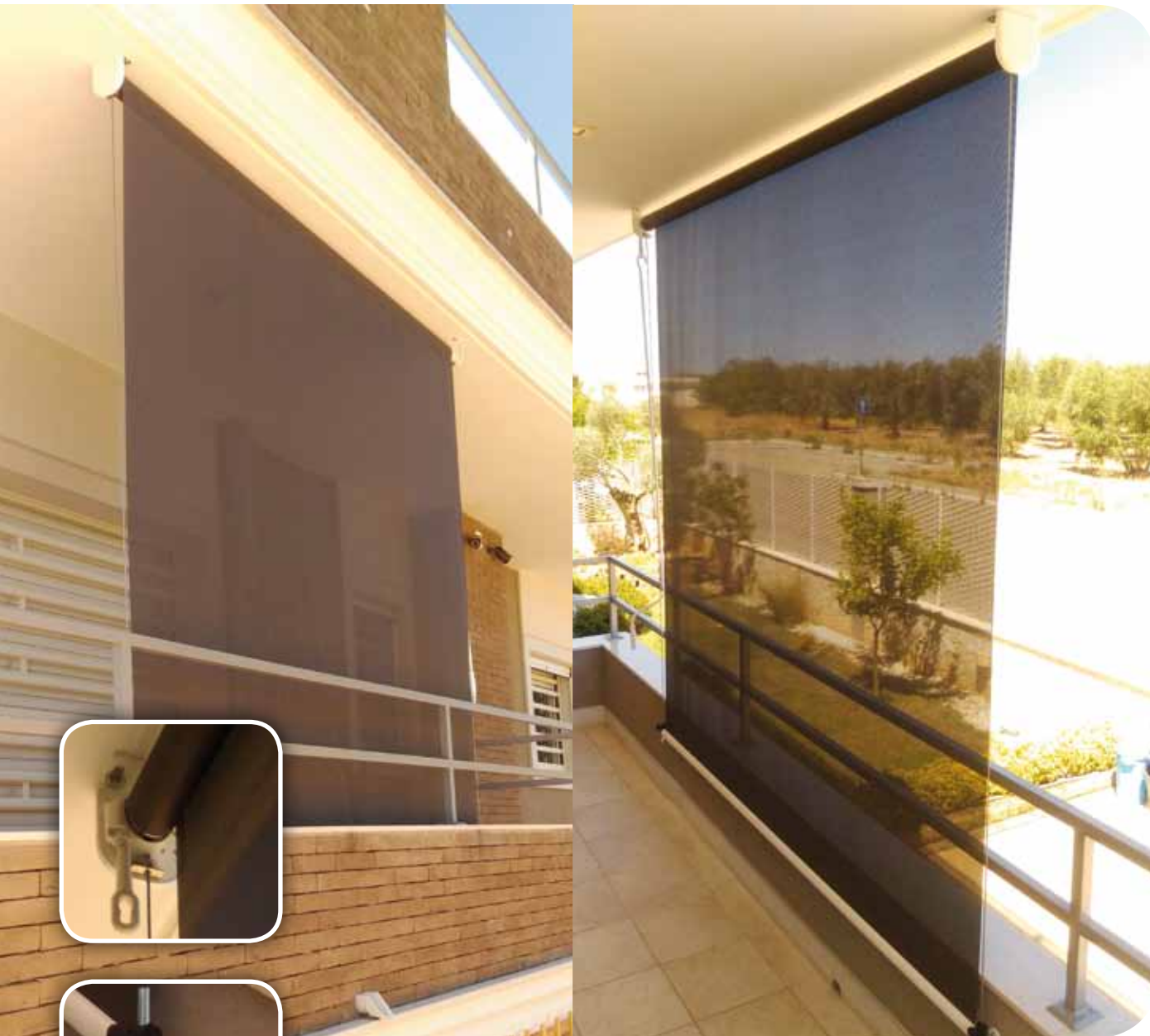
Prezzi in Euro IVA esclusa



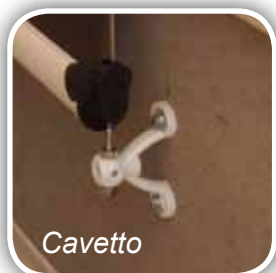
UNI EN 13561
UNI EN 1932 **Cl. NPD** 400x300
Dimensioni massime consigliate



COMANDO DI SERIE
Arganella 7:1



Asta



Cavetto

Tenda verticale guidata con **cavetto inox** Ø 4mm o **asta in acciaio** Ø 10mm particolarmente indicata per finestre e facciate continue. Tenda fornita con comando ad arganella.

Motorizzazione consigliata



190,00 €



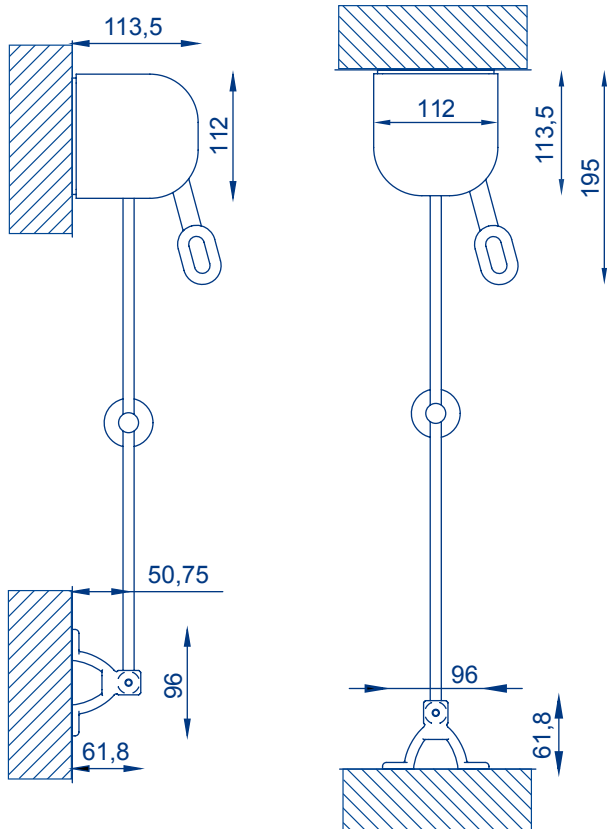
270,00 €



Trasmettitore



340,00 €



COLORE STRUTTURA



Le strutture con colore non di serie potrebbero subire ritardi nei tempi di consegna.

Optional



**Automatismi
da pag. 14**

Specificare al momento dell'ordine il comando (destra o sinistra vista interna), il tipo di attacco (parete o soffitto) e l'altezza dell'asta.

Se non specificato le tende verranno fornite con comando vista interna destra, attacco al soffitto e asta di manovra da cm 180.

Tessuti confezionati con filo Tenara + 5%
Tessuti confezionati termosaldati + 5%

Pavia cavetto

Unità di misura (cm)

Larghezza	200	245	300	350	400
Altezza 200 + Volant	455	468	574	594	678
Altezza 250 + Volant	488	507	612	632	742
Altezza 300 + Volant	518	540	690	712	815
Altezza 350 + Volant	539	569	770	798	895
Supporti	2	2	2	2	2

Pavia asta

Unità di misura (cm)

Larghezza	200	245	300	350	400
Altezza 200 + Volant	640	655	740	750	858
Altezza 250 + Volant	697	710	818	840	941
Altezza 300 + Volant	825	840	957	985	1107
Supporti	2	2	2	2	2

Maggiorazione tessuti	
Sattler	+ 5 %
Tempotestar	+ 10 %
Liberty	+ 10 %
Degradé	+ 10 %
PVC rigato	+ 10 %
Swela	+ 20 %
Reverse	+ 30 %
Arquati	+ 30 %
Soltis	+ 30 %
Resinato	+ 30 %
Cristal	+ 10 %
Vinitex	+ 10 %

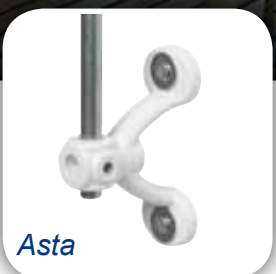
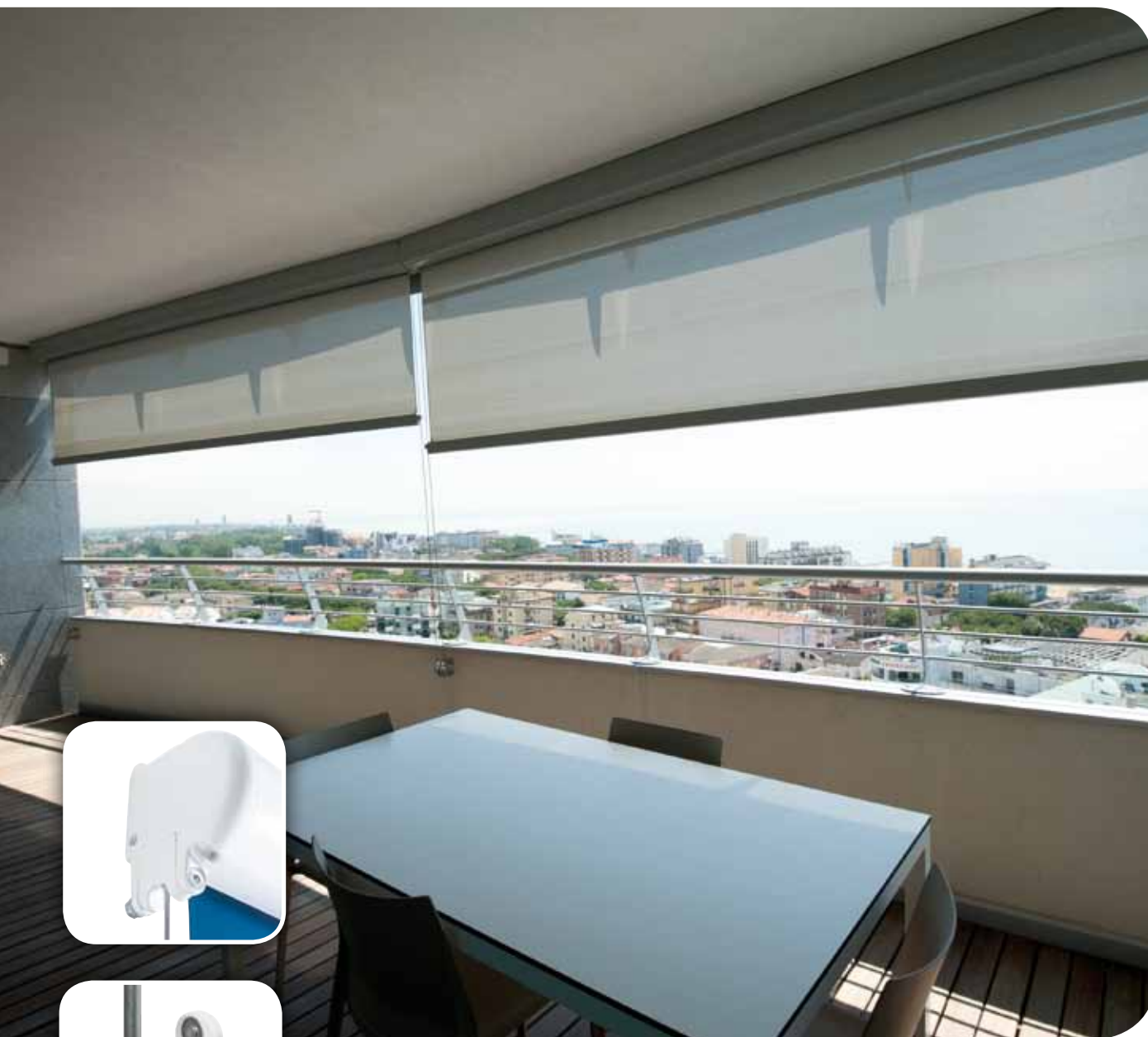
Prezzi in Euro IVA esclusa



UNI EN 13561
UNI EN 1932 **Cl. NPD** 400x300
Dimensioni massime consigliate



COMANDO DI SERIE
Arganella 7:1



Asta



Cavetto

Tenda verticale guidata con **cavetto inox** Ø 4mm o **asta in acciaio** Ø 10mm particolarmente indicata per finestre e facciate continue, protetta da cassonetto in alluminio. Tenda fornita con comando ad arganella.

Motorizzazione consigliata



190,00 €



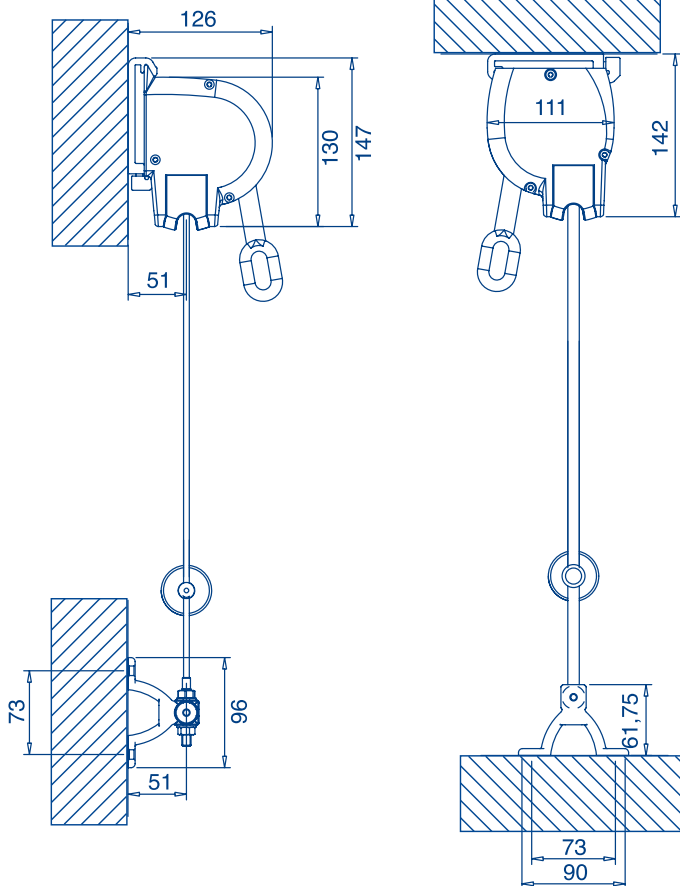
270,00 €



Trasmettitore



340,00 €



COLORE STRUTTURA



Le strutture con colore non di serie potrebbero subire ritardi nei tempi di consegna.

Optional



Specificare al momento dell'ordine il comando (destra o sinistra vista interna), il tipo di attacco (parete o soffitto) e l'altezza dell'asta.

Se non specificato le tende verranno fornite con comando vista interna destra, attacco al soffitto e asta di manovra da cm 180.

Tessuti confezionati con filo Tenara + 5%
Tessuti confezionati termosaldati + 5%

Maggiorazione tessuti	
Sattler	+ 5 %
Tempotestar	+ 10 %
Liberty	+ 10 %
Degradé	+ 10 %
PVC rigato	+ 10 %
Swela	+ 20 %
Reverse	+ 30 %
Arquati	+ 30 %
Soltis	+ 30 %
Resinato	+ 30 %
Cristal	+ 10 %
Vinitex	+ 10 %

Lodi cavetto

Unità di misura (cm)

Larghezza	200	245	300	350	400
Altezza 200 + Volant	643	731	835	934	1069
Altezza 250 + Volant	684	809	904	1030	1133
Altezza 300 + Volant	752	855	945	1123	1217
Supporti	2	2	2	3	3

Lodi asta

Unità di misura (cm)

Larghezza	200	245	300	350	400
Altezza 200 + Volant	736	789	930	1006	1101
Altezza 250 + Volant	782	881	1002	1100	1210
Altezza 300 + Volant	931	963	1081	1216	1319
Supporti	2	2	2	3	3

Prezzi in Euro IVA esclusa



UNI EN 13561
UNI EN 1932 **Cl. NPD 400x300**
Dimensioni massime consigliate



COMANDO DI SERIE
Arganella 7:1



Tenda verticale ideata per creare un'ambiente protetto in qualsiasi momento dagli agenti atmosferici. Dotata di un **carter di protezione** e di **guide laterali da cm. 12**. Trova la sua realizzazione soprattutto per chiusure di gazebo e pergolati.

Tenda fornita **senza finestra** e con comando ad arganella.



Motorizzazione consigliata



190,00 €



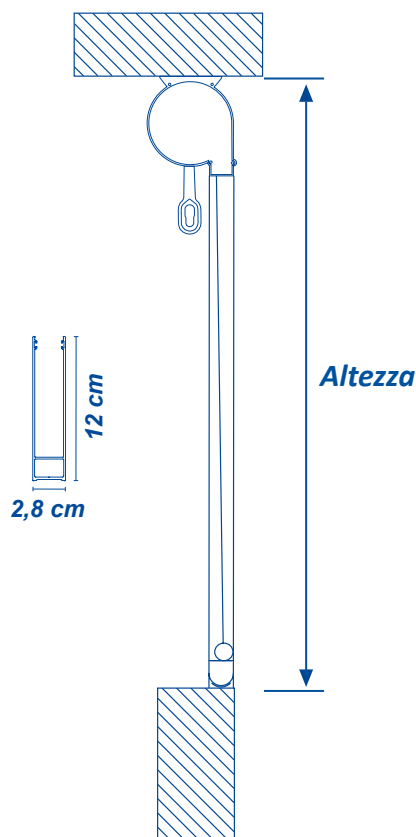
270,00 €



Trasmettitore



340,00 €

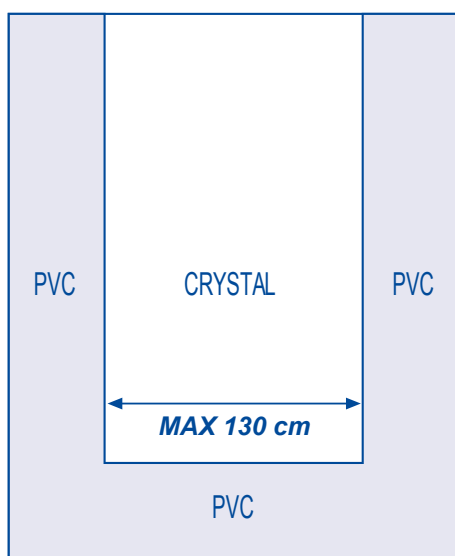
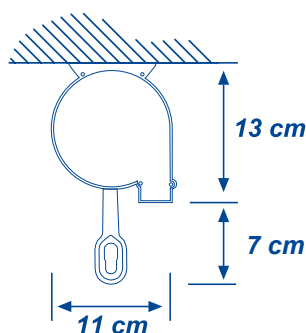


COLORE STRUTTURA

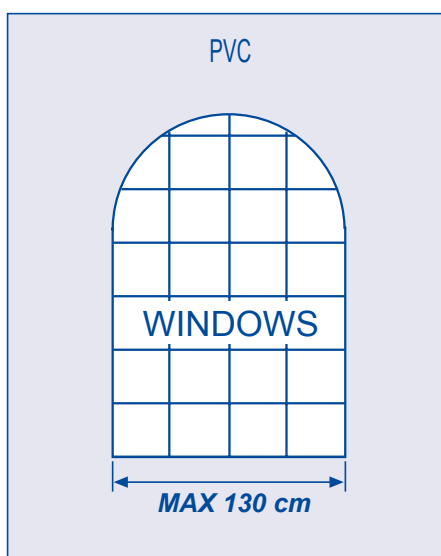


Le strutture con colore non di serie potrebbero subire ritardi nei tempi di consegna.

Optional



Applicazione finestra € 150,00



Applicazione finestra € 150,00



Maggiorazione tessuti	
Sattler	+ 5 %
Tempotestar	+ 10 %
Liberty	+ 10 %
PVC rigato	+ 10 %
Swela	+ 20 %
Reverse	+ 30 %
Arquati	+ 30 %
Soltis	+ 30 %
Resinato	+ 30 %

Specificare al momento dell'ordine il comando (destra o sinistra vista interna), il tipo di attacco (parete o soffitto) e l'altezza dell'asta.

Se non specificato le tende verranno fornite con comando vista interna destra, attacco al soffitto e asta di manovra da cm 180.

Unità di misura (cm)

Larghezza	140	190	250	300	350	400
Altezza 150	439	581	643	686	724	783
Altezza 200	470	626	678	741	783	843
Altezza 250	500	656	718	786	837	898
Altezza 300	549	698	759	834	879	967
Supporti	2	2	2	3	3	3

Prezzi in € IVA esclusa



UNI EN 13561
UNI EN 1932 **Cl. NPD 364x260**



COMANDO DI SERIE
Arganella 7:1



Tenda verticale per la protezione da pioggia e vento, ideale per gazebo e pergolati, dotata di un **carter di protezione e di guide laterali da cm 12**, e di **traverse in alluminio** per una maggiore resistenza al vento. Tenda fornita con comando ad arganella.



Motorizzazione consigliata



190,00 €



270,00 €

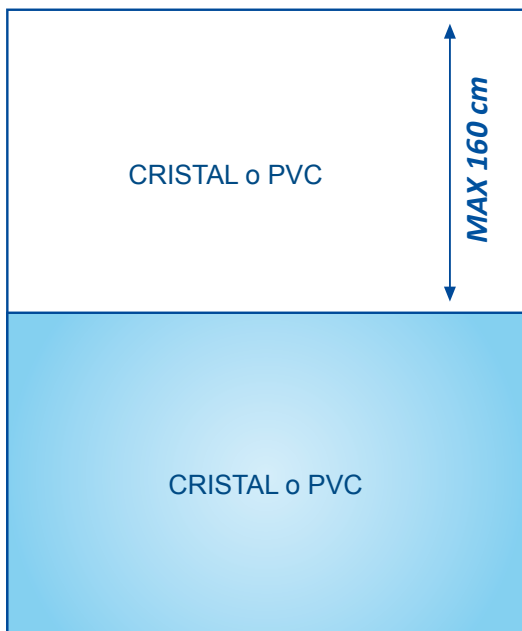


Trasmettitore

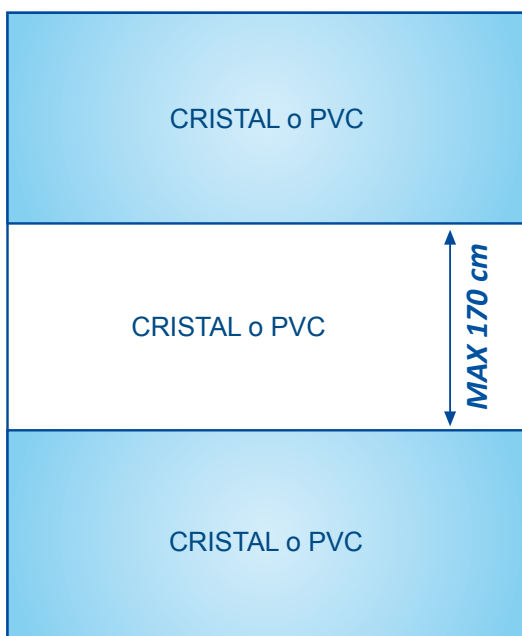


340,00 €

Tipologia A (1 stecca intermedia)



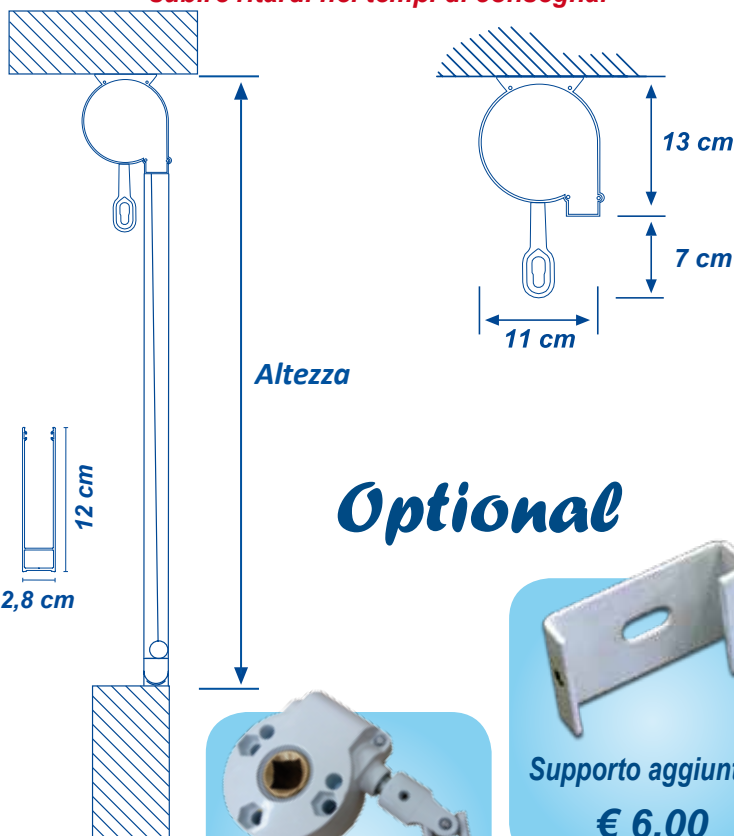
Tipologia B (2 stecche intermedie)



COLORE STRUTTURA



Le strutture con colore non di serie potrebbero subire ritardi nei tempi di consegna.



Optional



Maggiorazione tessuti

Sattler	+ 5 %
Tempotestar	+ 10 %
Liberty	+ 10 %
PVC rigato	+ 10 %
Swela	+ 20 %
Reverse	+ 30 %
Arquati	+ 30 %
Soltis	+ 30 %
Resinato	+ 30 %

INFORMAZIONI IMPORTANTI

Nel confezionamento dei teli in CRISTAL si possono verificare delle ondulazioni e del restringimento (circa 4% dell'altezza) a causa dell'escursione termica. Questi fenomeni non sono ritenuti difetti e non possono essere oggetto di contestazioni.

Specificare al momento dell'ordine il comando (destra o sinistra vista interna), il tipo di attacco (parete o soffitto) e l'altezza dell'asta.

Se non specificato le tende verranno fornite con comando vista interna destra, attacco al soffitto e asta di manovra da cm 180.

Tipologia A

Unità di misura (cm)

Larghezza	140	190	250	300	364
Altezza 150	495	654	730	755	830
Altezza 200	524	709	770	842	897
Altezza 260	581	763	828	915	964
Supporti	2	2	2	3	3

Tipologia B

Unità di misura (cm)

Larghezza	140	190	250	300	364
Altezza 150	498	703	743	839	872
Altezza 200	551	743	809	883	940
Altezza 260	610	801	869	959	1011
Supporti	2	2	2	3	3

Prezzi in Euro IVA esclusa



UNI EN 13561
UNI EN 1932 Cl. 3 450x330
Dimensioni massime consigliate



COMANDO DI SERIE
Arganello 7:1



Tenda pratica e funzionale di facile installazione protetta da un cassetto in alluminio dotato di un **doppio spazzolino** pulisci telo, di guide laterali di **12 cm** e di traverse in alluminio per una maggiore resistenza al vento. Tenda fornita con comando ad arganello. La tenda è corredata di **piedino autoportante**.



Motorizzazione consigliata



190,00 €



270,00 €

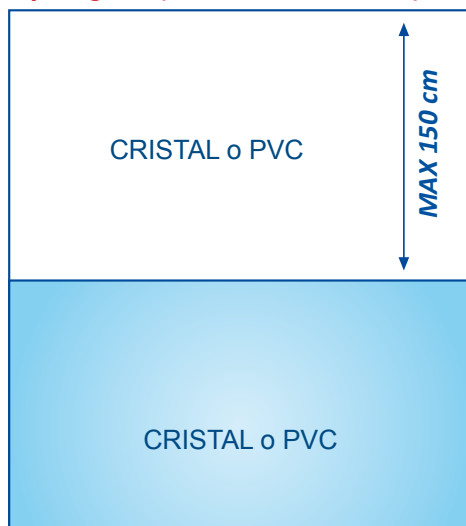


Trasmettitore

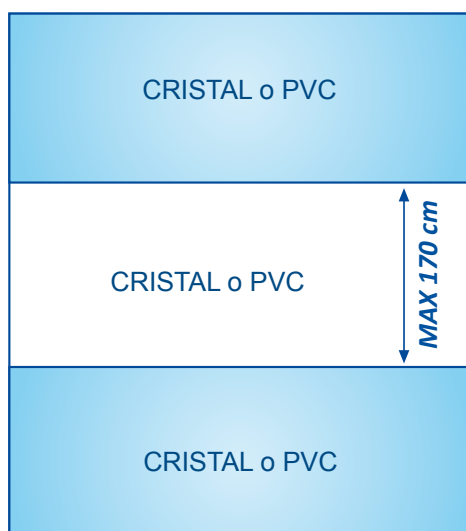


340,00 €

Tipologia A (1 stecca intermedia)



Tipologia B (2 stecche intermedie)



COLORE STRUTTURA



Le strutture con colore non di serie potrebbero subire ritardi nei tempi di consegna.



INFORMAZIONI IMPORTANTI

Nel confezionamento dei teli in CRISTAL si possono verificare delle ondulazioni e del restringimento (circa 4% dell'altezza) a causa dell'escursione termica. Questi fenomeni non sono ritenuti difetti e non possono essere oggetto di contestazioni.

Tipologia A

	Unità di misura (cm)						
Larghezza	150	190	245	300	350	400	450
Altezza 150	590	793	828	864	917	948	1015
Altezza 200	624	826	877	947	983	1032	1088
Altezza 250	706	878	968	1042	1134	1188	1240
Altezza 280	749	918	1012	1074	1177	1221	1273
Altezza 300	783	954	1042	1117	1209	1245	1296
Altezza 330	814	993	1071	1153	1242	1286	1330
Supporti	2	2	2	2	3	3	4

Maggiorazione tessuti

Sattler	+ 5 %
Tempotestar	+ 10 %
Liberty	+ 10 %
PVC rigato	+ 10 %
Swela	+ 20 %
Reverse	+ 30 %
Arquati	+ 30 %
Soltis	+ 30 %
Resinato	+ 30 %

Tipologia B

	Unità di misura (cm)						
Larghezza	150	190	245	300	350	400	450
Altezza 200	643	851	904	976	1013	1063	1121
Altezza 250	727	905	997	1074	1168	1224	1277
Altezza 280	771	945	1042	1107	1213	1257	1310
Altezza 300	806	982	1074	1150	1245	1283	1336
Altezza 330	838	1022	1104	1188	1279	1325	1371
Supporti	2	2	2	2	3	3	4

Tipologia C (3 stecche)

aumento +10% prezzo Tipologia B

Prezzi in Euro IVA esclusa



UNI EN 13561 Cl. 3 350x300
Dimensioni massime consigliate



COMANDO DI SERIE
Arganello 7:1



Tenda pratica dalla doppia funzionalità per la protezione dal sole, pioggia e vento, di facile installazione protetta da un cassetto in alluminio dotato di un **doppio spazzolino** pulisci telo, di guide laterali di **12 cm** e di traverse in alluminio per una maggiore resistenza al vento. Tenda fornita con comando ad arganello. La tenda è corredata di **pedino autoportante**.

Motorizzazione consigliata



Blu Garda



190,00 €

Blu Ocean



270,00 €

Blu Wave RX

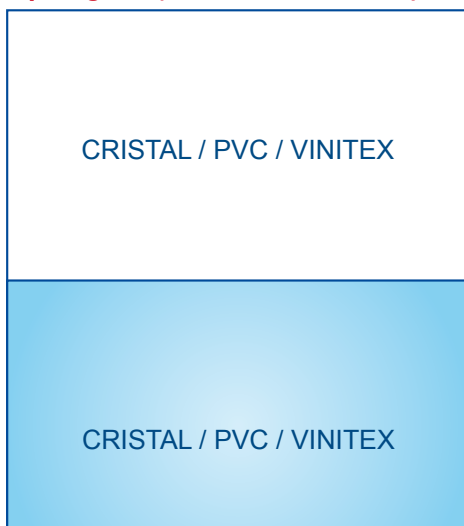


Trasmettitore

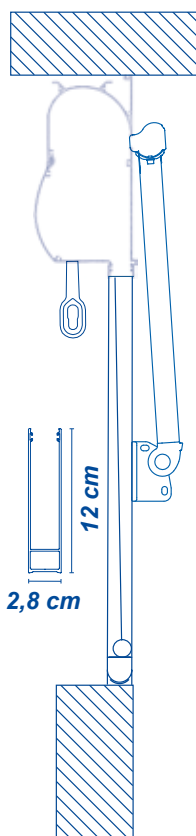
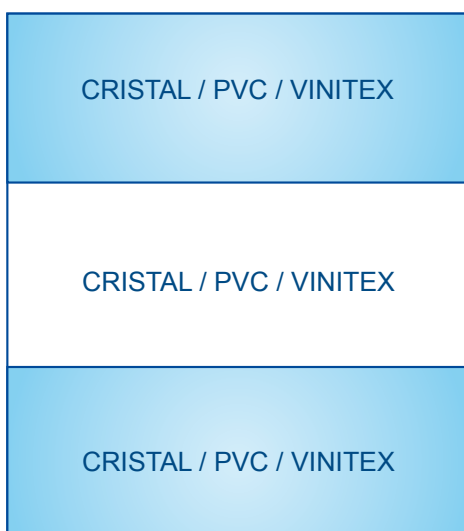


340,00 €

Tipologia A (1 stecca intermedia)



Tipologia B (2 stecche intermedie)



COLORE STRUTTURA



Le strutture con colore non di serie potrebbero subire ritardi nei tempi di consegna.

Optional



INFORMAZIONI IMPORTANTI

Nel confezionamento dei teli in CRISTAL si possono verificare delle ondulazioni e del restringimento (circa 4% dell'altezza) a causa dell'escursione termica. Questi fenomeni non sono ritenuti difetti e non possono essere oggetto di contestazioni.

Per il confezionamento della tenda estiva verrà utilizzato il braccetto con sporgenza 90 cm. Per altre dimensioni (sporgenza minima 70 - 80 cm) comunicarlo al momento dell'ordine.

Specificare al momento dell'ordine il comando (destra o sinistra vista interna), il tipo di attacco (parete o soffitto), l'altezza dell'asta, tipo di guarnizione (bassa o alta) e montaggio autoportante.

Se non specificato le tende verranno fornite con comando vista interna destra, attacco al soffitto e asta di manovra da cm 180, guarnizione bassa e montaggio non autoportante.

Maggiorazione tessuti	
Sattler	+ 5 %
Tempotestar	+ 10 %
Liberty	+ 10 %
PVC rigato	+ 10 %
Swela	+ 20 %
Reverse	+ 30 %
Arquati	+ 30 %
Soltis	+ 30 %
Resinato	+ 30 %

Tipologia A

Larghezza	200	245	300	350
Altezza 200	1144	1252	1438	1543
Altezza 250	1218	1292	1548	1743
Altezza 300	1338	1386	1626	1824
Supporti	2	2	3	3

Unità di misura (cm)

Tipologia B

Larghezza	200	245	300	350
Altezza 200	1215	1318	1505	1610
Altezza 250	1285	1363	1619	1813
Altezza 300	1402	1445	1698	1895
Supporti	2	2	3	3

Unità di misura (cm)

Prezzi in Euro IVA esclusa



UNI EN 13561
UNI EN 1932 Cl. 2 480x160
Dimensioni massime consigliate



COMANDO DI SERIE
Arganella 7:1



Tenda ideale per l'installazione su chioschi e finestre. Il braccetto in alluminio è corredato di una molla interna per la costante tensione del telo. Tenda fornita con comando ad arganella.

Motorizzazione consigliata



190,00 €



270,00 €



Trasmettitore



340,00 €



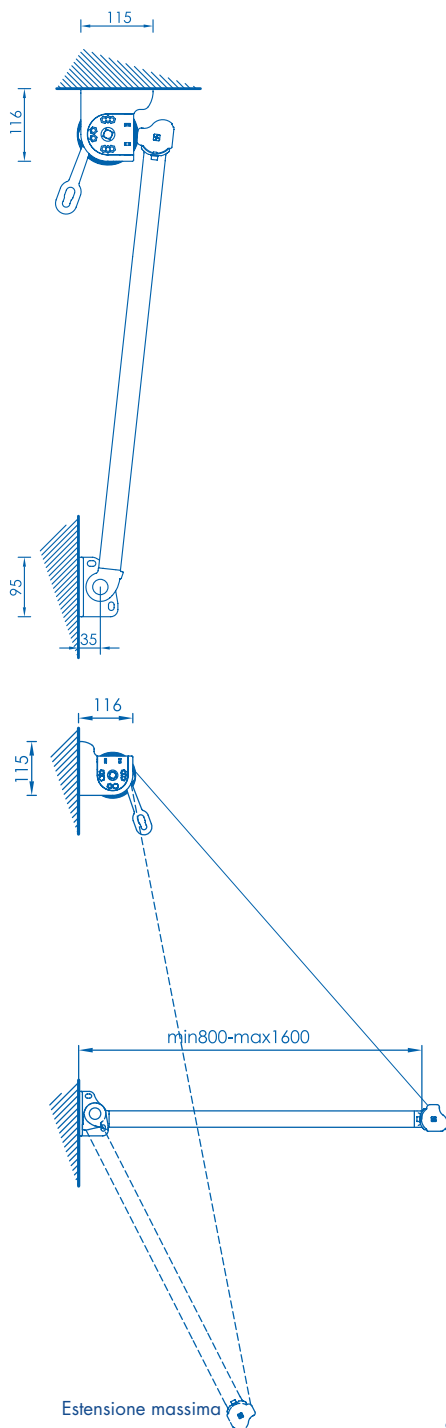
Trasmettitore



Sole - Vento



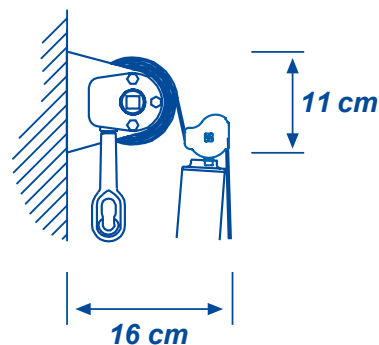
450,00 €



COLORE STRUTTURA



Le strutture con colore non di serie potrebbero subire ritardi nei tempi di consegna.



Optional



**Automatismi
da pag. 14**

Specificare al momento dell'ordine il comando (destra o sinistra vista interna), il tipo di attacco (parete o soffitto) e l'altezza dell'asta.

Se non specificato le tende verranno fornite con comando vista interna destra, attacco a parete e asta di manovra da cm 180.

Maggiorazione tessuti	
Sattler	+ 5 %
Tempotestar	+ 10 %
Liberty	+ 10 %
Degradé	+ 10 %
PVC rigato	+ 10 %
Swela	+ 20 %
Reverse	+ 30 %
Arquati	+ 30 %
Soltis	+ 30 %
Resinato	+ 30 %
Cristal	+ 10 %
Vinitex	+ 10 %

Tessuti confezionati con filo Tenara + 5%
Tessuti confezionati termosaldati + 5%

Unità di misura (cm)

Larghezza	200	245	300	350	400	482
Sporgenza 80 tessuto 160+Volant	329	360	415	439	501	551
Sporgenza 100 tessuto 200+Volant	358	394	458	479	536	612
Sporgenza 120 tessuto 240+Volant	379	426	475	513	582	647
Sporgenza 140 tessuto 280+Volant	437	462	505	536	620	677
Sporgenza 160 tessuto 320+Volant	475	503	540	568	653	710
Supporti	2	2	2	2	2	2

Prezzi in Euro IVA esclusa



UNI EN 13561
UNI EN 1932 Cl. 2 400x160
Dimensioni massime consigliate



COMANDO DI SERIE
Arganello 7:1



Tenda con **cassetto in alluminio** dotato di spazzolino pulisci telo ideale per l'installazione su chioschi e finestre. Il **braccetto in alluminio** è corredato di una **molla interna** per la costante tensione del telo. Tenda fornita con comando ad arganello.

Motorizzazione consigliata



190,00 €



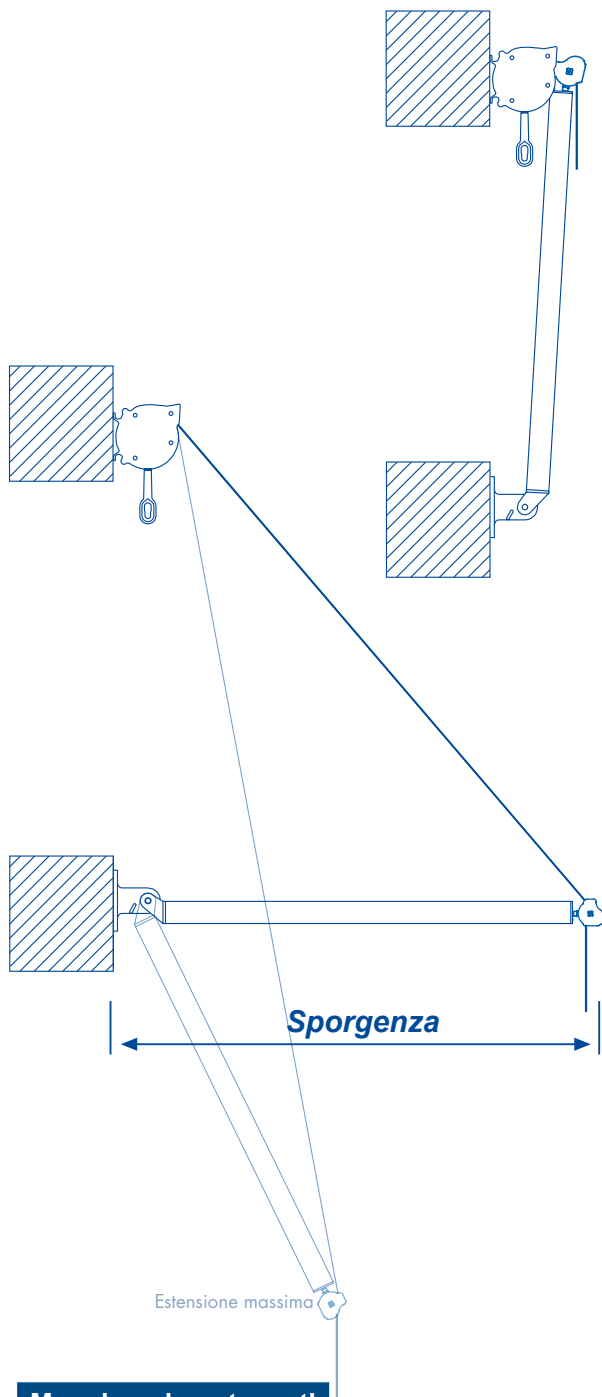
270,00 €



340,00 €



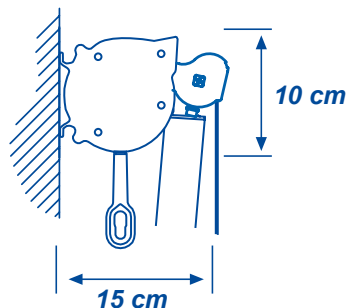
460,00 €



COLORE STRUTTURA



Le strutture con colore non di serie potrebbero subire ritardi nei tempi di consegna.



Optional



Specificare al momento dell'ordine il comando (destra o sinistra vista interna), il tipo di attacco (parete o soffitto) e l'altezza dell'asta.

Se non specificato le tende verranno fornite con comando vista interna destra, attacco a parete e asta di manovra da cm 180.

Maggiorazione tessuti

Sattler	+ 5 %
Tempotestar	+ 10 %
Liberty	+ 10 %
Degradé	+ 10 %
PVC rigato	+ 10 %
Swela	+ 20 %
Reverse	+ 30 %
Arquati	+ 30 %
Soltis	+ 30 %
Resinato	+ 30 %
Cristal	+ 10 %
Vinitex	+ 10 %

Tessuti confezionati con filo Tenara + 5%

Tessuti confezionati termosaldati + 5%

Unità di misura (cm)

Larghezza	200	245	300	350	400	482
Sporgenza 80 tessuto 160+Volant	454	510	581	656	703	806
Sporgenza 100 tessuto 200+Volant	500	547	629	707	757	862
Sporgenza 120 tessuto 240+Volant	559	593	653	748	815	916
Sporgenza 140 tessuto 280+Volant	598	629	694	764	861	942
Sporgenza 160 tessuto 320+Volant	626	665	726	793	901	982
Supporti	2	2	2	3	3	4

Prezzi in Euro IVA esclusa



UNI EN 13561
UNI EN 1932 Cl. 3 450x130
Dimensioni massime consigliate



COMANDO DI SERIE
Arganello 7:1



Tenda a caduta in **ferro battuto** con braccetti a profilo quadro o attorcigliato, particolarmente adatta per i centri storici. Viene fornita solo nei colori rame o grigio canna di fucile. Tenda fornita con comando ad arganello.



Motorizzazione consigliata



190,00 €



270,00 €



Trasmittitore



340,00 €



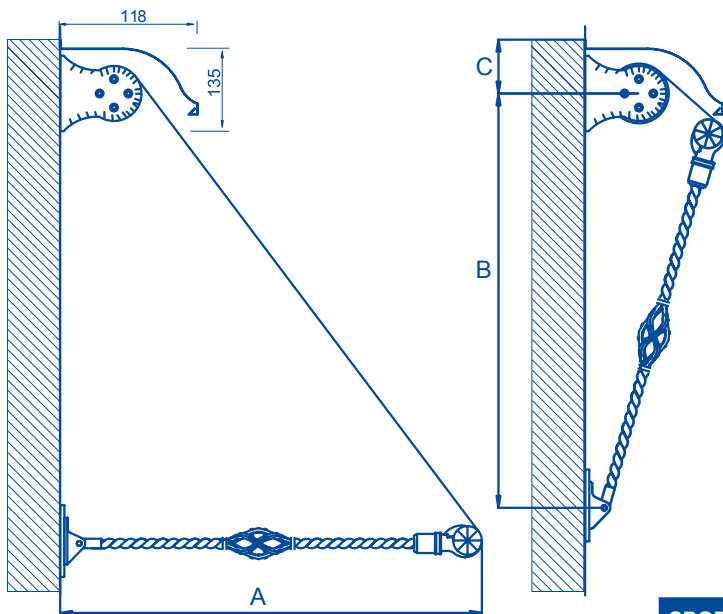
Trasmittitore



Vento



460,00 €

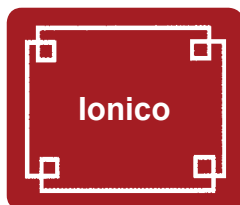


COLORE STRUTTURA



SPORGENZA (cm)	A (cm)	B (cm)	C (cm)
70	70	69	9
90	90	89	9
110	110	109	9
130	130	129	9

DECORI



Prezzo decoro per angolo € 25
 Prezzo al metro lineare € 22

Optional



Maggiorazione tessuti	
Sattler	+ 5 %
Tempotestar	+ 10 %
Liberty	+ 10 %
Degradé	+ 10 %
PVC rigato	+ 10 %
Swela	+ 20 %
Reverse	+ 30 %
Arquati	+ 30 %
Soltis	+ 30 %
Resinato	+ 30 %
Cristal	+ 10 %
Vinitex	+ 10 %

Specificare al momento dell'ordine il comando (destra o sinistra vista interna), il tipo di attacco (parete o soffitto) e l'altezza dell'asta.

Se non specificato le tende verranno fornite con comando vista interna destra, attacco a parete e asta di manovra da cm 180.



Unità di misura (cm)

Larghezza	245	300	350	400	450
Sporgenza 70	820	870	899	970	1043
Sporgenza 90	872	921	966	1027	1095
Sporgenza 110	904	966	1006	1054	1157
Sporgenza 130	935	1027	1057	1114	1196
Sporgenza 150	993	1078	1113	1183	1262
Supporti	2	2	2	2	2

Tessuti confezionati con filo Tenara + 5%
 Tessuti confezionati termosaldati + 5%

Prezzi in Euro IVA esclusa



UNI EN 13561
UNI EN 1932 Cl. NPD 600x200
Dimensioni massime consigliate



COMANDO DI SERIE
Comando a fune



*Cappottina in alluminio a settore circolare con raggiera ad angolo di 90°.
Le dimensioni sono variabili in base alle esigenze.
Tenda fornita con comando a fune e staffe parete.*

ATTENZIONE: Per tutti i modelli CAPPOTTINE, è consigliabile la realizzazione della stessa in PVC, poichè altre tipologie di tessuti potrebbero provocare imperfezioni quali ad esempio: piccoli **forellini e piegature**.

Motorizzazione consigliata



390,00 €

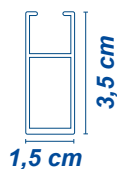


Trasmettitore



520,00 €

K35



K50



COLORE STRUTTURA



Le strutture con colore non di serie potrebbero subire ritardi nei tempi di consegna.

Sostituzione telo su cappotta:

- con tessuto da rimuovere - 10%
- con tessuto rimosso e pulita - 30%

Tessuto a raggi alterni + 10%

Misure inferiori a 4mt con k55 + 10%

Maggiorazione tessuti	
Sattler	+ 5 %
Tempotestar	+ 10 %
Liberty	+ 10 %
Degradé	+ 10 %
PVC rigato	+ 10 %
Swela	+ 20 %
Reverse	+ 20 %
Arquati	+ 20 %
Soltis	+ 20 %
Resinato	+ 20 %
Cristal	+ 10 %
Vinitex	+ 10 %



Imballo in cartone
€ 25,00 cad.



Tettuccio eco alluminio
€ 55,00 mtl



Arganello cappottina
€ 80,00

Optional

Specificare al momento dell'ordine il comando (destra o sinistra vista interna), il tipo di attacco (parete o soffitto) e l'altezza dell'asta e colore guarnizione e rifinitura.

Se non specificato le tende verranno fornite con comando vista interna destra, attacco a parete e comando a fune vista interna destra e rifiniture e discrezione dell'azienda.

Tessuti confezionati con filo Tenara + 5%

Tessuti confezionati termosaldati + 5%

Unità di misura (cm)

Larghezza		150	200	250	300	350	400	450	500	550	600
		Profilo k35					Profilo k50				
4 st.	Sporgenza 80	444	470	521	606	663	862	945	1012	1122	1220
	Sporgenza 90	477	527	573	647	692	908	992	1067	1168	1255
5 stecche	Sporgenza 100	506	551	608	686	738	961	1054	1122	1200	1312
	Sporgenza 110	547	607	651	735	790	1020	1107	1177	1243	1357
	Sporgenza 120	575	642	715	770	832	1154	1158	1243	1307	1421
	Sporgenza 130	627	696	759	816	894	1169	1241	1317	1350	1487
	Sporgenza 140	685	739	809	849	930	1202	1313	1382	1447	1560
6 stecche	Sporgenza 150	722	788	847	921	980	1253	1342	1447	1527	1635
	Sporgenza 160	769	832	886	964	1046	1341	1429	1509	1597	1701
	Sporgenza 170	812	886	953	1020	1090	1403	1486	1584	1657	1774
	Sporgenza 180	861	932	1008	1054	1153	1473	1558	1662	1746	1848
	Sporgenza 190	899	964	1066	1132	1214	1521	1613	1729	1817	1911
	Sporgenza 200	933	1020	1126	1186	1285	1626	1713	1838	1926	2020
Supporti		2	2	2	3	3	4	4	4	5	5

Prezzi in Euro IVA esclusa



UNI EN 13561
UNI EN 1932 Cl. NPD 400x200
Dimensioni massime consigliate



COMANDO DI SERIE
Comando a fune



Cappottina in alluminio a settore circolare con raggiera circolare.

Le dimensioni sono variabili in base alle esigenze.

Tenda fornita con comando a fune.

ATTENZIONE: Per tutti i modelli CAPPOTTINE, è consigliabile la realizzazione della stessa in PVC, poiché altre tipologie di tessuti potrebbero provocare imperfezioni quali ad esempio: piccoli **forellini e piegature**.

Motorizzazione consigliata



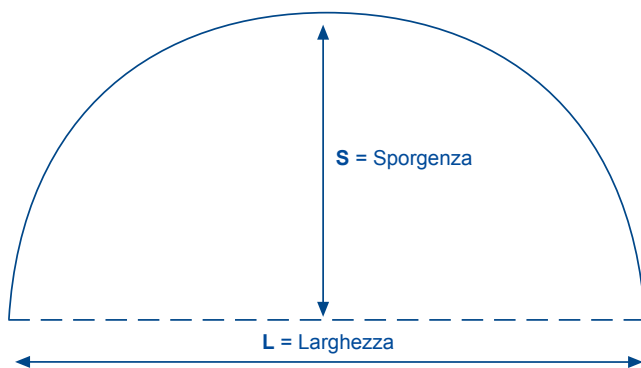
390,00 €



Trasmettitore

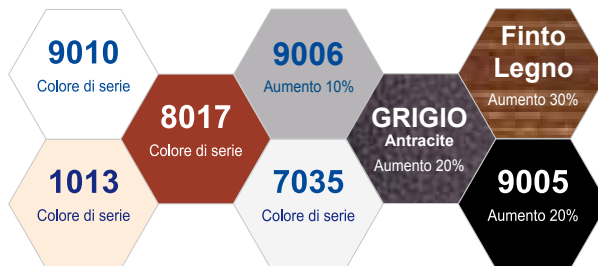


520,00 €



La sporgenza deve essere uguale o inferiore alla metà della larghezza con un unico raggio di curvatura. Larghezza massima realizzabile 400 cm (S= inferiore o uguale alla metà di L).

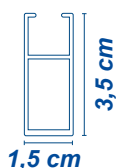
COLORE STRUTTURA



Le strutture con colore non di serie potrebbero subire ritardi nei tempi di consegna.

Optional

K35



Sostituzione telo su cappotta:

- con tessuto da rimuovere - 10%
- con tessuto rimosso e pulita - 30%

Tessuto a raggi alterni + 10%

Specificare al momento dell'ordine il comando (destra o sinistra vista interna), il tipo di attacco (parete o soffitto) e l'altezza dell'asta e colore guarnizione e rifinitura.

Se non specificato le tende verranno fornite con comando vista interna destra, attacco a parete e comando a fune vista interna destra e rifiniture e discrezione dell'azienda.

Maggiorazione tessuti	
Sattler	+ 5 %
Tempotestar	+ 10 %
Liberty	+ 10 %
Degradé	+ 10 %
PVC rigato	+ 10 %
Swela	+ 20 %
Reverse	+ 20 %
Arquati	+ 20 %
Soltis	+ 20 %
Resinato	+ 20 %
Cristal	+ 10 %
Vinitex	+ 10 %

Tessuti confezionati con filo Tenara + 5%

Tessuti confezionati termosaldati + 5%

Unità di misura (cm)

Larghezza	160	200	250	300	350	400
Profilo k35						
Sporgenza 80	564					
Sporgenza 100		662				
Sporgenza 125			909			
Sporgenza 150				1104		
Sporgenza 175					1382	
Sporgenza 200						1652
Supporti	2	2	2	3	3	4

Prezzi in € IVA esclusa



UNI EN 13561
UNI EN 1932 Cl. NPD 500x200
Dimensioni massime consigliate



COMANDO DI SERIE
Comando a fune



Cappottina in alluminio a settore semicircolare.
Le dimensioni sono variabili in base alle esigenze.
Tenda fornita con comando a fune.

ATTENZIONE: Per tutti i modelli CAPPOTTINE, è consigliabile la realizzazione della stessa in PVC, poichè altre tipologie di tessuti potrebbero provocare imperfezioni quali ad esempio: piccoli *forellini e piegature.*

Motorizzazione consigliata



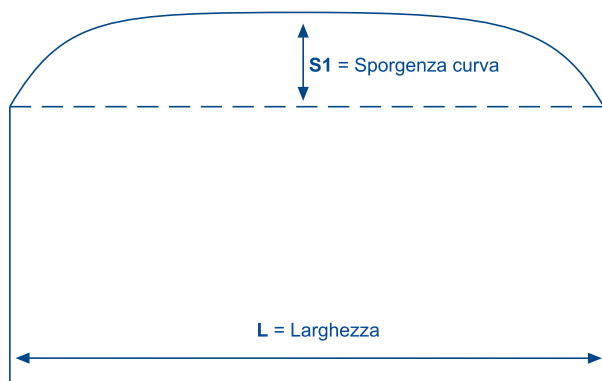
390,00 €



Trasmettitore



520,00 €



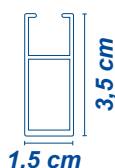
COLORE STRUTTURA



Le strutture con colore non di serie potrebbero subire ritardi nei tempi di consegna.

Al momento dell'ordine si prega di comunicare l'altezza S1 rispetto alla profondità totale S.

K35



Sostituzione telo su cappotta:

- con tessuto da rimuovere - 10%
- con tessuto rimosso e pulito - 30%

Tessuto a raggi alterni + 10%

Optional



Specificare al momento dell'ordine il comando (destra o sinistra vista interna), il tipo di attacco (parete o soffitto) e l'altezza dell'asta e colore guarnizione e rifinitura.

Se non specificato le tende verranno fornite con comando vista interna destra, attacco a parete e comando a fune vista interna destra e rifiniture e discrezione dell'azienda.

Tessuti confezionati con filo Tenara + 5%

Tessuti confezionati termosaldati + 5%

Unità di misura (cm)

Maggiorazione tessuti		Larghezza	150	200	250	300	350	400	450	500	
Sattler	+ 5 %		Profilo k35								
Tempotestar	+ 10 %	4 st.	Sporgenza 80	626	662	736	855	936	1009	1333	1428
Liberty	+ 10 %		Sporgenza 90	674	744	809	913	976	1066	1403	1507
Degradé	+ 10 %		Sporgenza 100	716	780	862	968	1046	1115	1486	1583
PVC rigato	+ 10 %		Sporgenza 110	770	856	920	1037	1115	1195	1561	1660
Swela	+ 20 %	5 stecche	Sporgenza 120	813	905	1010	1090	1174	1266	1635	1755
Reverse	+ 20 %		Sporgenza 130	886	980	1070	1153	1240	1349	1752	1861
Arquati	+ 20 %		Sporgenza 140	967	1043	1141	1218	1310	1414	1852	1948
Soltis	+ 20 %		Sporgenza 150	1020	1113	1196	1299	1383	1499	1894	2041
Resinato	+ 20 %		Sporgenza 160	1085	1174	1250	1360	1476	1579	2014	2130
Cristal	+ 10 %		Sporgenza 170	1145	1256	1344	1440	1539	1665	2099	2234
Vinitex	+ 10 %	6 stecche	Sporgenza 180	1216	1313	1423	1486	1625	1742	2200	2345
			Sporgenza 190	1267	1360	1506	1597	1714	1837	2277	2442
			Sporgenza 200	1317	1440	1591	1673	1811	1948	2420	2593
Supporti			2	2	2	3	3	4	4	4	

Prezzi in Euro IVA esclusa



UNI EN 13561
UNI EN 1932 Cl. NPD 600x180
Dimensioni massime consigliate



COMANDO DI SERIE
Comando a fune



Cappottina in alluminio la cui particolarità consente il montaggio su pareti con altezza limitata.

Le dimensioni sono variabili in base alle esigenze.

Tenda fornita con comando a fune.

ATTENZIONE: Per tutti i modelli CAPPOTTINE, è consigliabile la realizzazione della stessa in PVC, poichè altre tipologie di tessuti potrebbero provocare imperfezioni quali ad esempio: piccoli forellini e piegature.

Motorizzazione consigliata



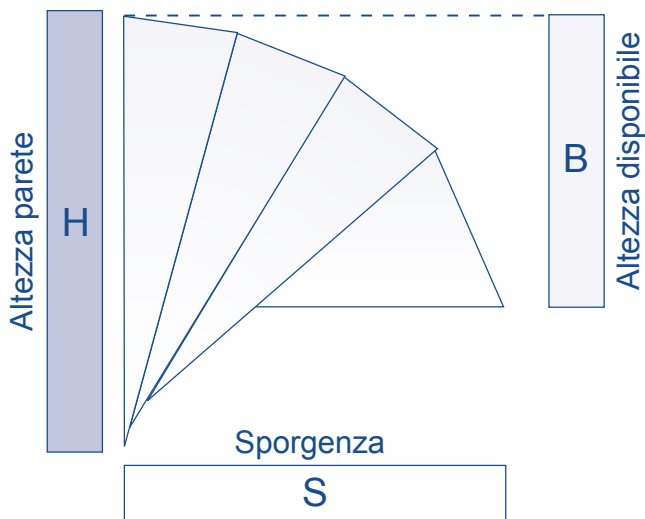
390,00 €



Trasmettitore



520,00 €



Maggiorazione tessuti	
Sattler	+ 5 %
Tempotestar	+ 10 %
Liberty	+ 10 %
Degradé	+ 10 %
PVC rigato	+ 10 %
Swela	+ 20 %
Reverse	+ 20 %
Arquati	+ 20 %
Soltis	+ 20 %
Resinato	+ 20 %
Cristal	+ 10 %
Vinitex	+ 10 %

H	B	S
81	40	60
90	45	70
100	55	80
110	60	90
125	70	100
135	75	110
150	80	120
157	85	130
167	92	140
177	100	150

COLORE STRUTTURA



Le strutture con colore non di serie potrebbero subire ritardi nei tempi di consegna.

Sostituzione telo su cappotta:

- con tessuto da rimuovere - 10%
- con tessuto rimosso e pulita - 30%

Tessuto a raggi alterni + 10%

Misure inferiori a 4mt con k50 + 10%

Optional



Specificare al momento dell'ordine il comando (destra o sinistra vista interna), il tipo di attacco (parete o soffitto) e l'altezza dell'asta e colore guarnizione e rifinitura.

Se non specificato le tende verranno fornite con comando vista interna destra, attacco a parete e comando a fune vista interna destra e rifiniture e discrezione dell'azienda.

Tessuti confezionati con filo Tenara + 5%

Tessuti confezionati termosaldati + 5%

Unità di misura (cm)

Larghezza	150	200	250	300	350	400	450	500	550	600
	Profilo k35					Profilo k50				
Sporgenza 80	470	517	573	667	728	870	1038	1112	1234	1341
Sporgenza 90	524	579	629	712	762	931	1088	1174	1285	1382
Sporgenza 100	557	606	669	754	812	966	1158	1234	1319	1441
Sporgenza 110	601	668	716	809	870	1033	1217	1295	1367	1492
Sporgenza 120	634	707	785	847	915	1096	1273	1367	1434	1564
Sporgenza 130	690	766	835	898	965	1167	1365	1450	1482	1637
Sporgenza 140	752	813	888	948	1020	1225	1444	1519	1590	1715
Sporgenza 150	795	868	932	1013	1077	1296	1476	1590	1678	1799
Sporgenza 160	846	915	974	1059	1152	1366	1570	1660	1756	1870
Sporgenza 170	891	974	1047	1122	1198	1439	1636	1740	1821	1950
Sporgenza 180	946	1022	1108	1157	1267	1503	1714	1794	1920	2034
Supporti	2	2	2	3	3	4	4	4	5	5

Prezzi in Euro IVA esclusa



UNI EN 13561
UNI EN 1932 Cl. NPD 500x180
Dimensioni massime consigliate



COMANDO DI SERIE
Comando a fune



Cappottina in alluminio con raggiera particolare ad angolo di 90° che consente di distanziarla dalla parete mantenendo invariata la curvatura. Le dimensioni sono variabili in base alle esigenze. **Tenda fornita con comando a fune.**

ATTENZIONE: Per tutti i modelli CAPPOTTINE, è consigliabile la realizzazione della stessa in PVC, poichè altre tipologie di tessuti potrebbero provocare imperfezioni quali ad esempio: piccoli **forellini e piegature.**

Motorizzazione consigliata



Motore

390,00 €

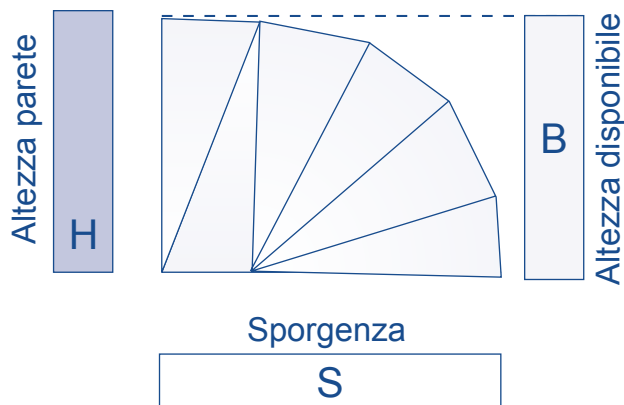


Motore

Trasmettitore



520,00 €



H	B	S
60	35	85
65	38	90
75	52	100
90	60	110
95	65	120
105	75	130
112	80	140
120	85	150
125	90	160
130	95	170
135	100	180

COLORE STRUTTURA



Le strutture con colore non di serie potrebbero subire ritardi nei tempi di consegna.



Sostituzione telo su cappotta:

- con tessuto da rimuovere - 10%
- con tessuto rimosso e pulito - 30%

Tessuto a raggi alterni + 10%

Misure inferiori a 4mt con k50 + 10%

Tessuti confezionati con filo Tenara + 5%

Tessuti confezionati termosaldati + 5%

Specificare al momento dell'ordine il comando (destra o sinistra vista interna), il tipo di attacco (parete o soffitto) e l'altezza dell'asta e colore guarnizione e rifinitura.

Se non specificato le tende verranno fornite con comando vista interna destra, attacco a parete e comando a fune vista interna destra e rifiniture e discrezione dell'azienda.

Unità di misura (cm)

Maggiorazione tessuti		Larghezza	150	200	250	300	350	400	450	500
Sattler	+ 5 %		Profilo k35					Profilo k50		
Tempotestar	+ 10 %	Sporgenza 80	547	582	642	752	810	898	1152	1231
Liberty	+ 10 %	Sporgenza 90	587	649	702	793	848	942	1208	1299
Degradé	+ 10 %	Sporgenza 100	623	682	748	842	908	1009	1285	1363
PVC rigato	+ 10 %	Sporgenza 110	653	747	800	900	966	1071	1343	1430
Swela	+ 20 %	Sporgenza 120	691	788	872	945	999	1109	1409	1509
Reverse	+ 20 %	Sporgenza 130	752	851	930	999	1068	1185	1506	1675
Arquati	+ 20 %	Sporgenza 140	822	897	990	1047	1132	1255	1593	1755
Soltis	+ 20 %	Sporgenza 150	875	961	1035	1122	1192	1322	1627	1827
Resinato	+ 20 %	Sporgenza 160	947	1014	1079	1176	1272	1409	1729	1918
Cristal	+ 10 %	Sporgenza 170	988	1092	1146	1242	1327	1473	1801	1969
Vinitex	+ 10 %	Sporgenza 180	1047	1133	1225	1283	1400	1552	1887	2013
		Supporti	2	2	2	3	3	4	4	5

Prezzi in Euro IVA esclusa



UNI EN 13561
UNI EN 1932 Cl. 1 500x400
Dimensioni massime consigliate

COMANDO DI SERIE

Blu Wave RX

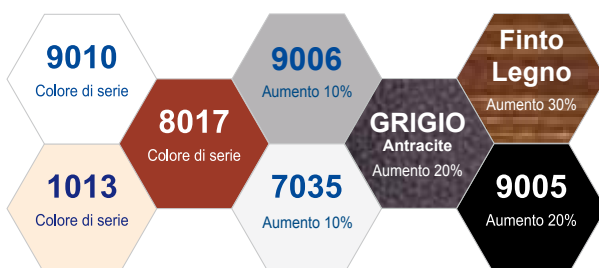


Trasmittitore



Soluzione ideale per la copertura dei giardini d'inverno, dei tetti in vetro e delle verande in generale. Prodotto che unisce soluzioni tecniche innovative ad un design estremamente interessante. **Modello fornito unicamente con motore e trasmettitore.** L'unico tessuto utilizzabile su questa tenda è il **SOLTIS 92**. Non si garantisce una ottimale riuscita con l'utilizzo di tessuti diversi da quello citato.

COLORE STRUTTURA

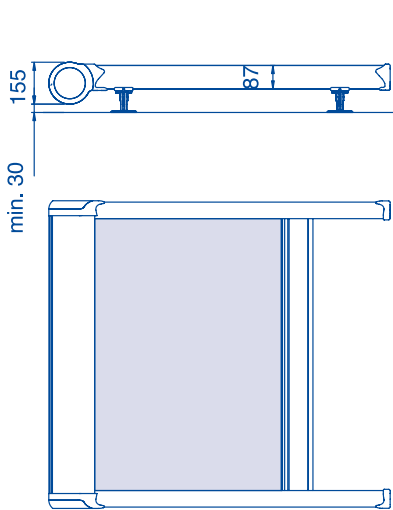


Le strutture con colore non di serie potrebbero subire ritardi nei tempi di consegna.

Maggiorazione tessuti

Sattler	+ 5 %
Tempotestar	+ 10 %
Liberty	+ 10 %
PVC rigato	+ 10 %
Swela	+ 20 %
Reverse	+ 30 %
Arquati	+ 30 %
Resinato	+ 30 %

Ingombri Siena singola

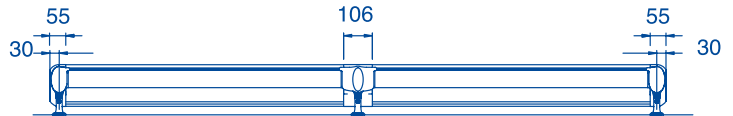
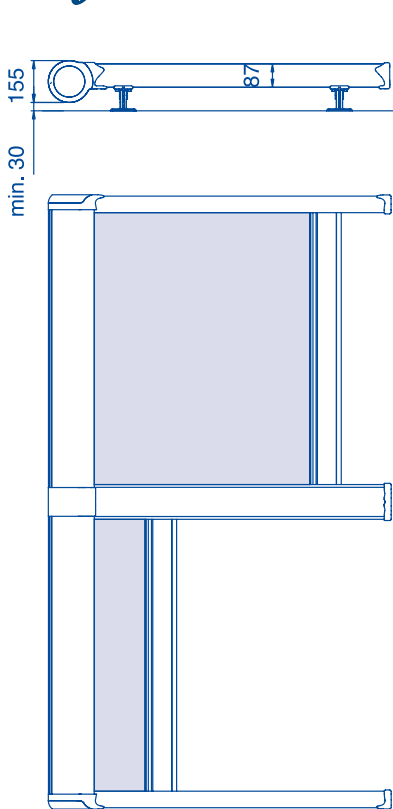


Siena singola

unità di misura (cm)

Larghezza	200	250	300	350	400	450	500	S
Sporgenza 200	2286	2367	2647	2816	2945	3166	3236	2+2
Sporgenza 300	2499	2620	2872	3061	3175	3462	3557	3+3
Sporgenza 400	2727	2846	3108	3333	3515	3784	3961	3+3
Sporgenza 500	3021	3109	3352	3649				4+4

Ingombri Siena accoppiata

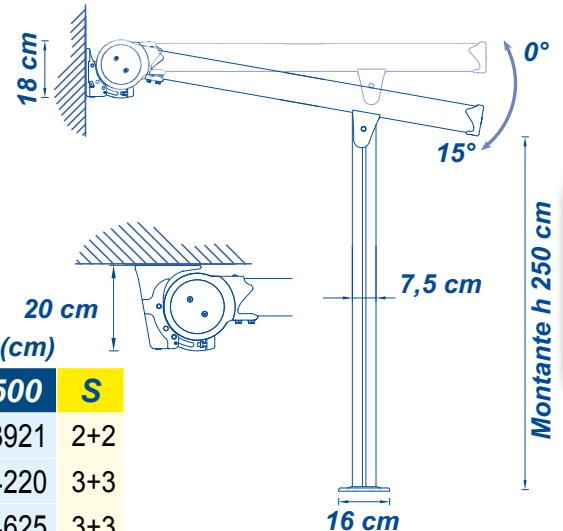


Siena accoppiata

unità di misura (cm)

Larghezza	200	250	300	350	400	450	500	S
Sporgenza 200	1944	2012	2250	2395	2503	2691	2752	2+2
Sporgenza 300	2124	2227	2441	2601	2699	2943	3024	3+3
Sporgenza 400	2318	2420	2642	2833	2987	3217	3367	3+3
Sporgenza 500	2540	2679	2767	3021				4+4

Ingombri Siena Plus



Siena Plus

unità di misura (cm)

Larghezza	200	250	300	350	400	450	500	S
Sporgenza 200	2923	3042	3280	3512	3620	3840	3921	2+2
Sporgenza 300	3180	3290	3520	3740	3850	4125	4220	3+3
Sporgenza 400	3405	3522	3790	4012	4195	4363	4625	3+3
Sporgenza 500	3690	3785	4025	4330				4+4

Specificare al momento dell'ordine il comando (destra o sinistra vista interna), il tipo di attacco (parete o soffitto) e l'altezza dell'asta.

Se non specificato le tende verranno fornite con motore vista interna destra.

Tessuti confezionati con filo Tenara + 5%
Tessuti confezionati termosaldati + 5%



Sole - Vento

€ 100,00 ml



Imballo in cartone

€ 25,00 cad.

S = numero di supporti

Prezzi in Euro IVA esclusa



UNI EN 13561
UNI EN 1932 Cl. 2 480x400
Dimensioni massime consigliate



COMANDO DI SERIE
Arganella 7:1



Tenda ideale per la copertura di verande, terrazze, attici di piccole dimensioni. *Il tessuto scorre internamente al profilo guida.* La pendenza della parte superiore è regolabile in base alle diverse esigenze di installazione. Tenda fornita con comando ad arganella.



Motorizzazione consigliata



200,00 €



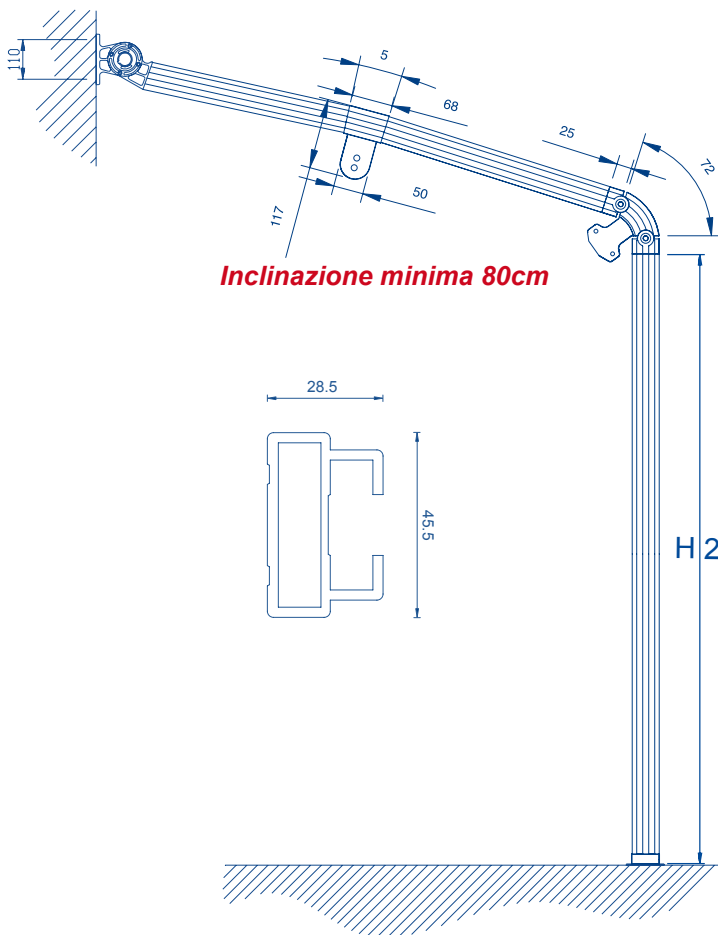
280,00 €



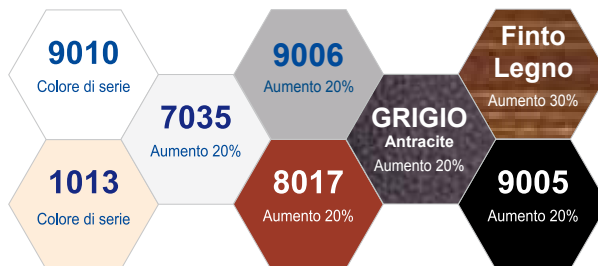
Trasmettitore



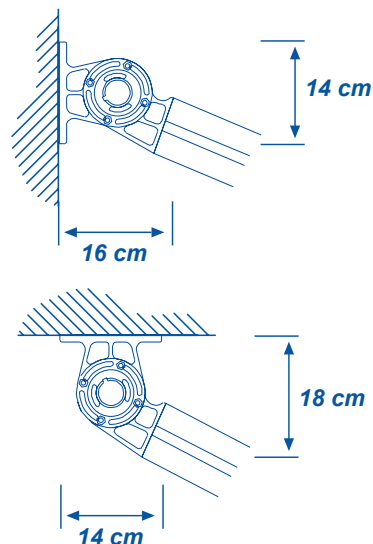
340,00 €



COLORE STRUTTURA



Le strutture con colore non di serie potrebbero subire ritardi nei tempi di consegna.



Specificare al momento dell'ordine il comando (destra o sinistra vista interna), il tipo di attacco (parete o soffitto) e l'altezza dell'asta.

Se non specificato le tende verranno fornite con comando vista interna destra, attacco a parete e asta di manovra da cm 180.

Alle tende fornite con tessuto PVC si consiglia l'aggiunta di uno o più frangivento.

Optional



Il tessuto viene fornito 100 cm sottocurva.

Maggiorazione per tessuto fino a terra € 22,00 al mq.



Maggiorazione tessuti	
Sattler	+ 5 %
Tempotestar	+ 10 %
Liberty	+ 10 %
PVC rigato	+ 10 %
Swela	+ 20 %
Reverse	+ 30 %
Arquati	+ 30 %
Resinato	+ 30 %

Tessuti confezionati con filo Tenara + 5%
Tessuti confezionati termosaldati + 5%

unità di misura (cm)

Larghezza	200	250	300	350	400	489	FRANGIVENTO In curva + intermedio
Sporgenza 100	733	766	876	897	1022	1179	1+0
Sporgenza 200	831	872	971	1037	1092	1310	1+1
Sporgenza 300	883	972	1171	1234	1325	1429	1+2
Sporgenza 400	1061	1121	1362	1452	1545	1724	1+3
F extra	53	66	82	97	109	137	

Prezzi in Euro IVA esclusa



UNI EN 13561
UNI EN 1932 Cl. 1 600x600
Dimensioni massime consigliate



COMANDO DI SERIE
Arganello 7:1



Tenda ideale per la copertura di verande, terrazze, attici. **Il tessuto scorre superiormente al robusto profilo guida.** La pendenza della parte superiore è regolabile in base alle diverse esigenze di installazione. Tenda fornita con comando ad arganello.

A richiesta tenda montata su barra quadra 40x40 +20%



Motorizzazione consigliata



200,00 €



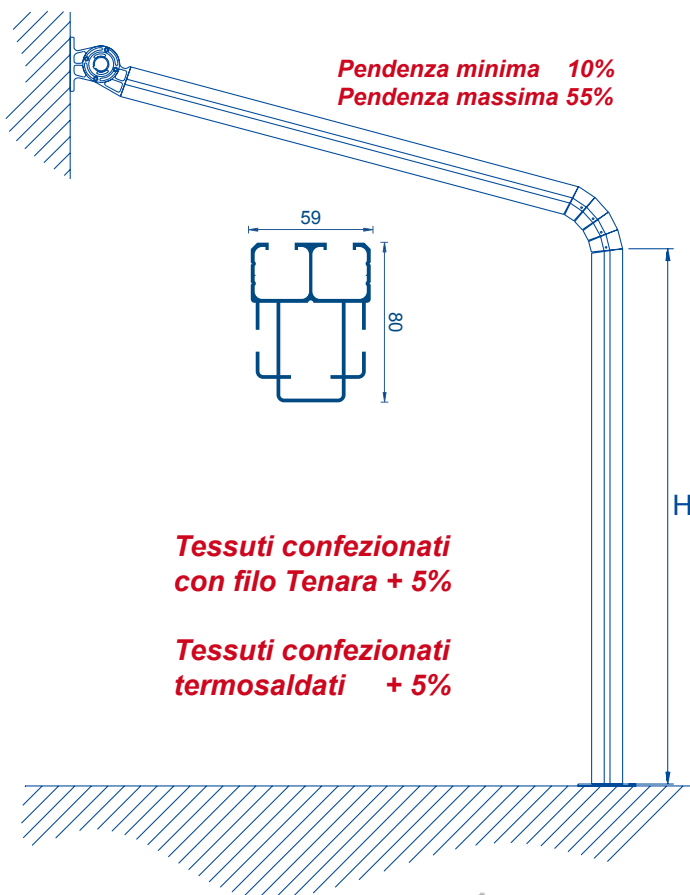
280,00 €



Trasmettitore



340,00 €



Pendenza minima 10%
Pendenza massima 55%

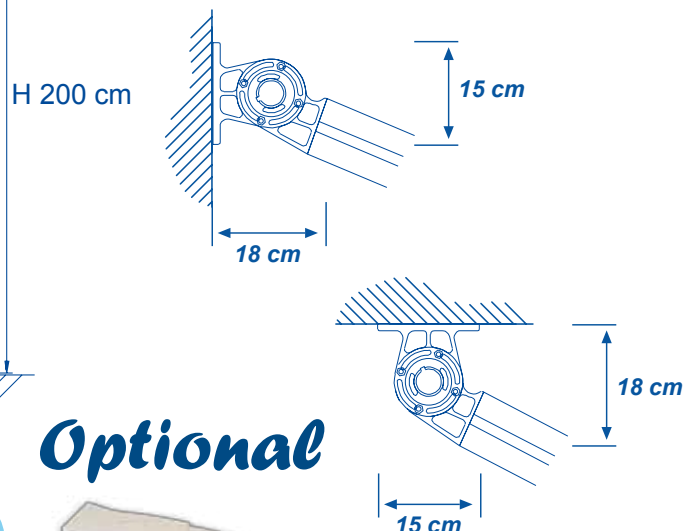
Tessuti confezionati con filo Tenara + 5%

Tessuti confezionati termosaldati + 5%

COLORE STRUTTURA



Le strutture con colore non di serie potrebbero subire ritardi nei tempi di consegna.



Optional



Specificare al momento dell'ordine il comando (destra o sinistra vista interna), il tipo di attacco (parete o soffitto) e l'altezza dell'asta. Se non specificato le tende verranno fornite con comando vista interna destra, attacco a parete e asta di manovra da cm 180. Alle tende fornite con tessuto PVC si consiglia l'aggiunta di uno o più frangivento.

Il tessuto viene fornito 100 cm sottocurva.

Maggiorazione per tessuto fino a terra € 22,00 al mq.

Maggiorazione tessuti

Sattler	+ 5 %
Tempotestar	+ 10 %
Liberty	+ 10 %
PVC rigato	+ 10 %
Swela	+ 20 %
Reverse	+ 30 %
Arquati	+ 30 %
Resinato	+ 30 %

Singola

unità di misura (cm)

Larghezza	250	300	350	400	490	600	FRANGIVENTO In curva + intermedio
Sporgenza 200	1173	1209	1283	1369	1435	1632	2+1
Sporgenza 300	1363	1412	1526	1636	1691	1850	2+2
Sporgenza 400	1517	1678	1780	1849	2023	2194	2+3
Sporgenza 500	1643	1779	1948	2103	2266	2522	2+3
Sporgenza 600	1835	2044	2170	2343	2502	2866	2+4
F extra	64	77	97	105	133	160	

Affiancata

unità di misura (cm)

Larghezza	250	300	350	400	490	600	FRANGIVENTO In curva + intermedio
Sporgenza 200	938	984	1057	1159	1244	1410	2+1
Sporgenza 300	1087	1168	1248	1388	1537	1705	2+2
Sporgenza 400	1259	1363	1468	1663	1717	2024	2+3
Sporgenza 500	1421	1513	1649	1786	1920	2181	2+3
Sporgenza 600	1511	1661	1778	2028	2167	2435	2+4
F extra	64	77	97	105	133	160	

Prezzi in Euro IVA esclusa



Monaco *cassonetto*



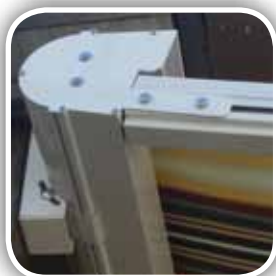
UNI EN 13561
UNI EN 1932 Cl. 1 600x600
Dimensioni massime consigliate



COMANDO DI SERIE
Arganella 7:1



Tenda ideale per la copertura di verande, terrazze, attici. Il tessuto protetto da un cassonetto in alluminio scorre superiormente al robusto profilo guida. La pendenza della parte superiore è regolabile in base alle diverse esigenze di installazione. Tenda fornita con comando ad arganella.



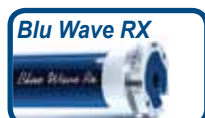
Motorizzazione consigliata



200,00 €



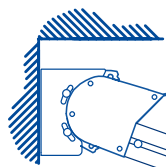
280,00 €



Trasmettitore



340,00 €



Pendenza minima 10%
Pendenza massima 55%

Optional



Gronda centrale
€ 55,00 mtl



Tettuccio Alluminio
€ 80,00 mtl

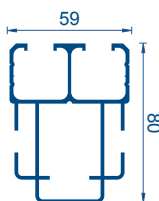


Automatismi
da pag. 14

Tessuti confezionati con filo Tenara + 5%

Tessuti confezionati termosaldati + 5%

Maggiorazione tessuti	
Sattler	+ 5 %
Tempotestar	+ 10 %
Liberty	+ 10 %
PVC rigato	+ 10 %
Swela	+ 20 %
Reverse	+ 30 %
Arquati	+ 30 %
Resinato	+ 30 %



H 200 cm

Specificare al momento dell'ordine il comando (destra o sinistra vista interna), il tipo di attacco (parete o soffitto) e l'altezza dell'asta. Se non specificato le tende verranno fornite con comando vista interna destra, attacco al soffitto e asta di manovra da cm 180. Alle tende fornite con tessuto PVC si consiglia l'aggiunta di uno o più frangivento.

Singola

Larghezza	250	300	350	400	490	600	FRANGIVENTO In curva + intermedio
Sporgenza 200	1375	1453	1557	1673	1787	1985	2+1
Sporgenza 300	1563	1656	1799	1939	2041	2202	2+2
Sporgenza 400	1717	1921	1970	2152	2373	2544	2+3
Sporgenza 500	1844	2021	2222	2408	2570	2875	2+3
Sporgenza 600	2015	2308	2371	2646	2852	3208	2+4
F extra	64	77	97	105	133	160	
Supporti	2	2	2	3	3	4	

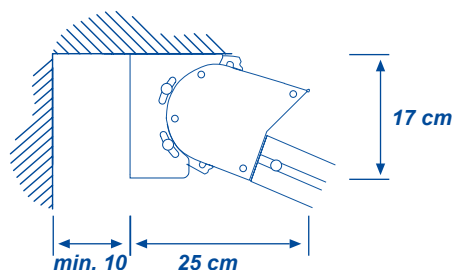
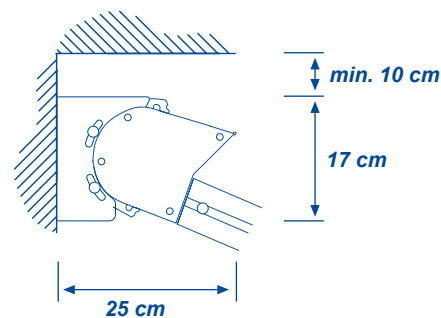
Affiancata

Larghezza	250	300	350	400	490	600	FRANGIVENTO In curva + intermedio
Sporgenza 200	1140	1226	1331	1463	1594	1763	2+1
Sporgenza 300	1288	1411	1522	1693	1867	2057	2+2
Sporgenza 400	1460	1605	1741	1966	2069	2373	2+3
Sporgenza 500	1623	1755	1919	2089	2289	2531	2+3
Sporgenza 600	1712	1904	2050	2329	2520	2788	2+4
F extra	64	77	97	105	133	160	
Supporti	2	2	2	3	3	4	

COLORE STRUTTURA



Le strutture con colore non di serie potrebbero subire ritardi nei tempi di consegna.



Il tessuto viene fornito 100 cm sottocurva.

Maggiorazione per tessuto fino a terra € 22,00 al mq.

unità di misura (cm)

Prezzi in Euro IVA esclusa



UNI EN 13561
UNI EN 1932 Cl. NPD 1200x600
Dimensioni massime consigliate



COMANDO DI SERIE
Arganella 13:1



Tenda con struttura in alluminio ideale per la copertura di spazi pubblici e privati di grande estensione poichè dotata di un **telo unico** e **supporto compensatore centrale** con annessa guida. Il telo scorre superiormente al robusto profilo guida. La pendenza della parte superiore è regolabile in base alle diverse esigenze di installazione. Tenda fornita con comando ad arganella.

Motorizzazione consigliata



330,00 €



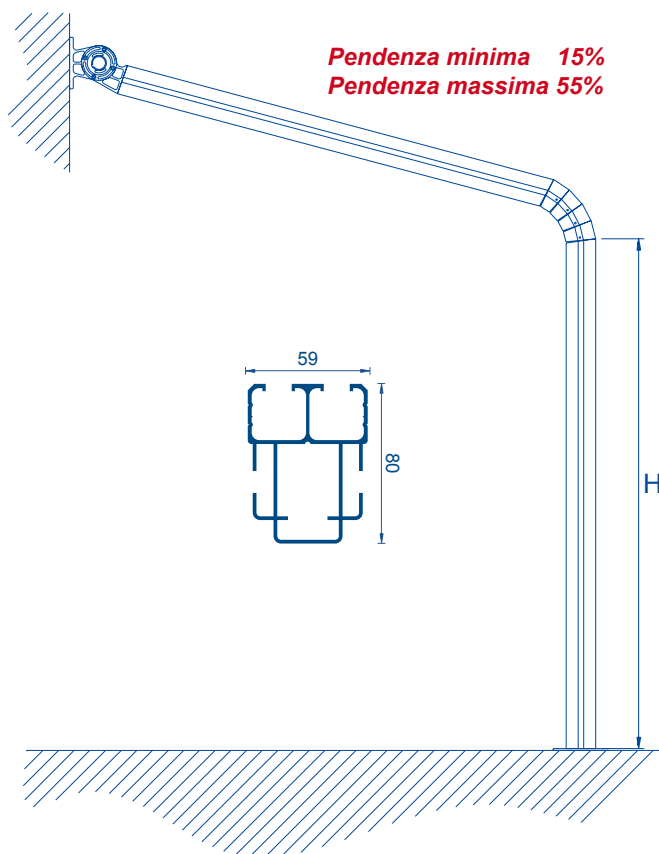
430,00 €



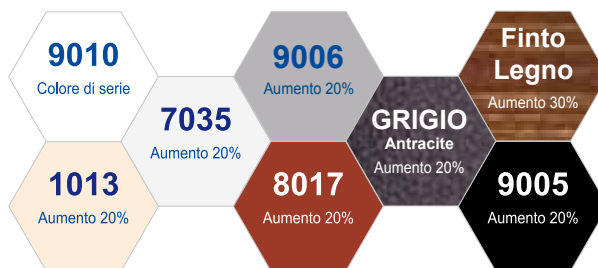
Trasmettitore



510,00 €



COLORE STRUTTURA



Le strutture con colore non di serie potrebbero subire ritardi nei tempi di consegna.

Il tessuto viene fornito 100 cm sottocurva.

Magiorazione per tessuto fino a terra € 22,00 al mq.

Optional



Specificare al momento dell'ordine il comando (destra o sinistra vista interna), il tipo di attacco (parete o soffitto) e l'altezza dell'asta.

Se non specificato le tende verranno fornite con comando vista interna destra, attacco a parete e asta di manovra da cm 180.

Alle tende fornite con tessuto PVC si consiglia l'aggiunta di uno o più frangivento.

Tessuti confezionati con filo Tenara + 5%
Tessuti confezionati termosaldati + 5%

unità di misura (cm)

Magiorazione tessuti		Larghezza	700	800	900	1000	1100	1200	FRANGIVENTO In curva + intermedio
Sattler	+ 5 %	Sporgenza 300	3126	3354	3578	3807	4068	4313	3+2
Tempotestar	+ 10 %	Sporgenza 400	3607	3909	4082	4385	4593	4838	3+3
Liberty	+ 10 %	Sporgenza 500	4152	4451	4612	4943	5122	5366	3+4
PVC rigato	+ 10 %	Sporgenza 600	4703	4985	5313	5496	5648	5882	3+5
Swela	+ 20 %	F extra	179	201	215	237	255	269	
Reverse	+ 30 %	Supporti	3	3	3	3	3	3	
Arquati	+ 30 %								
Resinato	+ 30 %								

Prezzi in Euro IVA esclusa



Tenda Maggi Italia S.r.l.

70123 BARI
Via San Giorgio Martire, 22/A-B
Tel. 080.5798376 - 080.5796915
Fax 080.9643143
info@tendamaggiitalia.it
ordini@tendamaggiitalia.it
www.tendamaggiitalia.it

Agente:

Cliente:

Tipo di Pagamento:

ABI: _____ CAB: _____

C.C.: _____

Banca di Appoggio:

IBAN

Timbro o biglietto da visita

PRODOTTI	SCONTISTICA
TESSUTO	
TENDE A CADUTA	
TENDE CONFEZIONATE	
TENDE VENEZIANE	
TENDE VERTICALI	
TRASPORTO	

D.L.GS. 196/03 Tutela della privacy in informatica.

Vi informiamo che i Vs dati sono inseriti in una nostra Banca dati e vengono utilizzati a fini amministrativi o per adempimenti di legge.

Il titolare del trattamento è TENDAMAGGI ITALIA SRL
Via San Giorgio Martire 22/A-B – 70123 BARI (BA)



più tempo alla vita!

TendaMaggi Italia snc

SPETT. DITTA		ORDINE	
INDIRIZZO		DEL	
C.A.P.	LOCALITÀ	A MEZZO SIG.	
COD. FISC. E PARTITA IVA			
COD. CLIENTE		RESPONSABILE	
PROVINCIA		TEL.	

MODELLO TENDA	Pz.	Codice Tessuto	Larghezza cm.	Altr./Sporg. cm.	Comando Spalle muro	Motore & Accessori	Tipo di attacco	Motivo Mantovana	Rifinitura Mantovana	H. Asta Manovra cm.	Armatura RAL
-----		<input type="checkbox"/> Acrilico <input type="checkbox"/> PVC Codice -----			<input type="checkbox"/> Dx <input type="checkbox"/> Sx	<input type="checkbox"/> CHERUBINI <input type="checkbox"/> BLUE GARDA Nm <input type="checkbox"/> BLUE OCEAN Nm <input type="checkbox"/> BLUE WAVE RX Nm <input type="checkbox"/> Sole-Vento <input type="checkbox"/> Trasm. Monocanale <input type="checkbox"/> Trasm. Pluricanale	<input type="checkbox"/> Soffitto <input type="checkbox"/> Parete	<input type="checkbox"/> Corta <input type="checkbox"/> Lunga <input type="checkbox"/> Standard <input type="checkbox"/> Castello <input type="checkbox"/> Guello <input type="checkbox"/> Dritto		<input type="checkbox"/> 120 <input type="checkbox"/> 150 <input type="checkbox"/> 180 <input type="checkbox"/> 200 <input type="checkbox"/> 220 <input type="checkbox"/> 250	<input type="checkbox"/> 9010 <input type="checkbox"/> 1013 <input type="checkbox"/> 8017 <input type="checkbox"/> 9006 <input type="checkbox"/> 7035 <input type="checkbox"/> 9005
-----		<input type="checkbox"/> Acrilico <input type="checkbox"/> PVC Codice -----			<input type="checkbox"/> Dx <input type="checkbox"/> Sx	<input type="checkbox"/> CHERUBINI <input type="checkbox"/> BLUE GARDA Nm <input type="checkbox"/> BLUE OCEAN Nm <input type="checkbox"/> BLUE WAVE RX Nm <input type="checkbox"/> Sole-Vento <input type="checkbox"/> Trasm. Monocanale <input type="checkbox"/> Trasm. Pluricanale	<input type="checkbox"/> Soffitto <input type="checkbox"/> Parete	<input type="checkbox"/> Corta <input type="checkbox"/> Lunga <input type="checkbox"/> Standard <input type="checkbox"/> Castello <input type="checkbox"/> Guello <input type="checkbox"/> Dritto		<input type="checkbox"/> 120 <input type="checkbox"/> 150 <input type="checkbox"/> 180 <input type="checkbox"/> 200 <input type="checkbox"/> 220 <input type="checkbox"/> 250	<input type="checkbox"/> 9010 <input type="checkbox"/> 1013 <input type="checkbox"/> 8017 <input type="checkbox"/> 9006 <input type="checkbox"/> 7035 <input type="checkbox"/> 9005
-----		<input type="checkbox"/> Acrilico <input type="checkbox"/> PVC Codice -----			<input type="checkbox"/> Dx <input type="checkbox"/> Sx	<input type="checkbox"/> CHERUBINI <input type="checkbox"/> BLUE GARDA Nm <input type="checkbox"/> BLUE OCEAN Nm <input type="checkbox"/> BLUE WAVE RX Nm <input type="checkbox"/> Sole-Vento <input type="checkbox"/> Trasm. Monocanale <input type="checkbox"/> Trasm. Pluricanale	<input type="checkbox"/> Soffitto <input type="checkbox"/> Parete	<input type="checkbox"/> Corta <input type="checkbox"/> Lunga <input type="checkbox"/> Standard <input type="checkbox"/> Castello <input type="checkbox"/> Guello <input type="checkbox"/> Dritto		<input type="checkbox"/> 120 <input type="checkbox"/> 150 <input type="checkbox"/> 180 <input type="checkbox"/> 200 <input type="checkbox"/> 220 <input type="checkbox"/> 250	<input type="checkbox"/> 9010 <input type="checkbox"/> 1013 <input type="checkbox"/> 8017 <input type="checkbox"/> 9006 <input type="checkbox"/> 7035 <input type="checkbox"/> 9005

ORDINI A MEZZO FAX 080.9643143 o E-MAIL: ordini@tendamaggiitalia.it

MODELLO TENDA	Pz.	Articolo	Larghezza cm	Altezza cm	Comando corda	Comando asta	Attacco	Altezza comando	Guide	Misura
<input type="checkbox"/> VENEZIANA VERTICALE PLUSSE	<input type="checkbox"/> 25 <input type="checkbox"/> 15				<input type="checkbox"/> Dx <input type="checkbox"/> Sx	<input type="checkbox"/> Dx <input type="checkbox"/> Sx	<input type="checkbox"/> Soffitto <input type="checkbox"/> Parete	<input type="checkbox"/> STD	<input type="checkbox"/> Sì <input type="checkbox"/> No	<input type="checkbox"/> Luce <input type="checkbox"/> Finita
<input type="checkbox"/> VENEZIANA VERTICALE PLUSSE	<input type="checkbox"/> 25 <input type="checkbox"/> 15				<input type="checkbox"/> Dx <input type="checkbox"/> Sx	<input type="checkbox"/> Dx <input type="checkbox"/> Sx	<input type="checkbox"/> Soffitto <input type="checkbox"/> Parete	<input type="checkbox"/> STD	<input type="checkbox"/> Sì <input type="checkbox"/> No	<input type="checkbox"/> Luce <input type="checkbox"/> Finita
<input type="checkbox"/> VENEZIANA VERTICALE PLUSSE	<input type="checkbox"/> 25 <input type="checkbox"/> 15				<input type="checkbox"/> Dx <input type="checkbox"/> Sx	<input type="checkbox"/> Dx <input type="checkbox"/> Sx	<input type="checkbox"/> Soffitto <input type="checkbox"/> Parete	<input type="checkbox"/> STD	<input type="checkbox"/> Sì <input type="checkbox"/> No	<input type="checkbox"/> Luce <input type="checkbox"/> Finita

NOTE -----

TIMBRO E FIRMA



più tempo alla vita!

TendaMaggi Italia s.r.l.

SPETT. DITTA		INDIRIZZO		TELEFONO		ORDINE						
C.A.P.		LOCALITÀ		PROVINCIA		DEL						
COD. FISC. E PARTITA IVA		COD. CLIENTE		RESPONSABILE		A MEZZO SIG.						
MODELLO TENDA		Pz.	AUTO PORTANTE	Codice Tessuto	Larghezza cm.	Altezza cm.	Comando Spalle muro	Motore & Accessori	Tipo di attacco	Guarnizione	H. Asta Manovra cm.	Armatura RAL
1	<input type="checkbox"/> AOSTA <input type="checkbox"/> GROSSETO <input type="checkbox"/> SPARTA		<input type="checkbox"/> SI <input type="checkbox"/> NO	<input type="checkbox"/> Acrilico PVC Codice			<input type="checkbox"/> Dx <input type="checkbox"/> Sx	<input type="checkbox"/> CHERUBINI <input type="checkbox"/> BLUE GARDA <input type="checkbox"/> BLUE OCEAN <input type="checkbox"/> BLUE WAVE RX <input type="checkbox"/> Trasm. Monocorde	<input type="checkbox"/> SOMFY <input type="checkbox"/> MECCANICO <input type="checkbox"/> SOCCORSO <input type="checkbox"/> ELETTRONICO RTS	<input type="checkbox"/> Soffitto <input type="checkbox"/> Parete	Alto <input type="checkbox"/> 120 <input type="checkbox"/> 150 <input type="checkbox"/> 180 Basso <input type="checkbox"/> 200	<input type="checkbox"/> 9010 <input type="checkbox"/> 1013 <input type="checkbox"/> 8017 <input type="checkbox"/> 7035 <input type="checkbox"/> 9005
2	<input type="checkbox"/> AOSTA <input type="checkbox"/> GROSSETO <input type="checkbox"/> SPARTA		<input type="checkbox"/> SI <input type="checkbox"/> NO	<input type="checkbox"/> Acrilico PVC Codice			<input type="checkbox"/> Dx <input type="checkbox"/> Sx	<input type="checkbox"/> CHERUBINI <input type="checkbox"/> BLUE GARDA <input type="checkbox"/> BLUE OCEAN <input type="checkbox"/> BLUE WAVE RX <input type="checkbox"/> Trasm. Monocorde	<input type="checkbox"/> SOMFY <input type="checkbox"/> MECCANICO <input type="checkbox"/> SOCCORSO <input type="checkbox"/> ELETTRONICO RTS	<input type="checkbox"/> Soffitto <input type="checkbox"/> Parete	Alto <input type="checkbox"/> 120 <input type="checkbox"/> 150 <input type="checkbox"/> 180 Basso <input type="checkbox"/> 200	<input type="checkbox"/> 9010 <input type="checkbox"/> 1013 <input type="checkbox"/> 8017 <input type="checkbox"/> 7035 <input type="checkbox"/> 9005

1		2		1		2		1		2	
Tipologia A		Tipologia A		Tipologia B		Tipologia B		Tipologia C		Tipologia C	
<input type="checkbox"/> CRYSTAL <input type="checkbox"/> PVC	Altezza settore	<input type="checkbox"/> CRYSTAL <input type="checkbox"/> PVC	Altezza settore	<input type="checkbox"/> CRYSTAL <input type="checkbox"/> PVC	Altezza settore	<input type="checkbox"/> CRYSTAL <input type="checkbox"/> PVC	Altezza settore	<input type="checkbox"/> CRYSTAL <input type="checkbox"/> PVC	Altezza settore	<input type="checkbox"/> CRYSTAL <input type="checkbox"/> PVC	Altezza settore
<input type="checkbox"/> CRYSTAL <input type="checkbox"/> PVC	Altezza settore	<input type="checkbox"/> CRYSTAL <input type="checkbox"/> PVC	Altezza settore	<input type="checkbox"/> CRYSTAL <input type="checkbox"/> PVC	Altezza settore	<input type="checkbox"/> CRYSTAL <input type="checkbox"/> PVC	Altezza settore	<input type="checkbox"/> CRYSTAL <input type="checkbox"/> PVC	Altezza settore	<input type="checkbox"/> CRYSTAL <input type="checkbox"/> PVC	Altezza settore

ORDINI A MEZZO FAX 080.9643143 o E-MAIL: ordini@tendamaggiitalia.it

NOTE

TIMBRO E FIRMA

